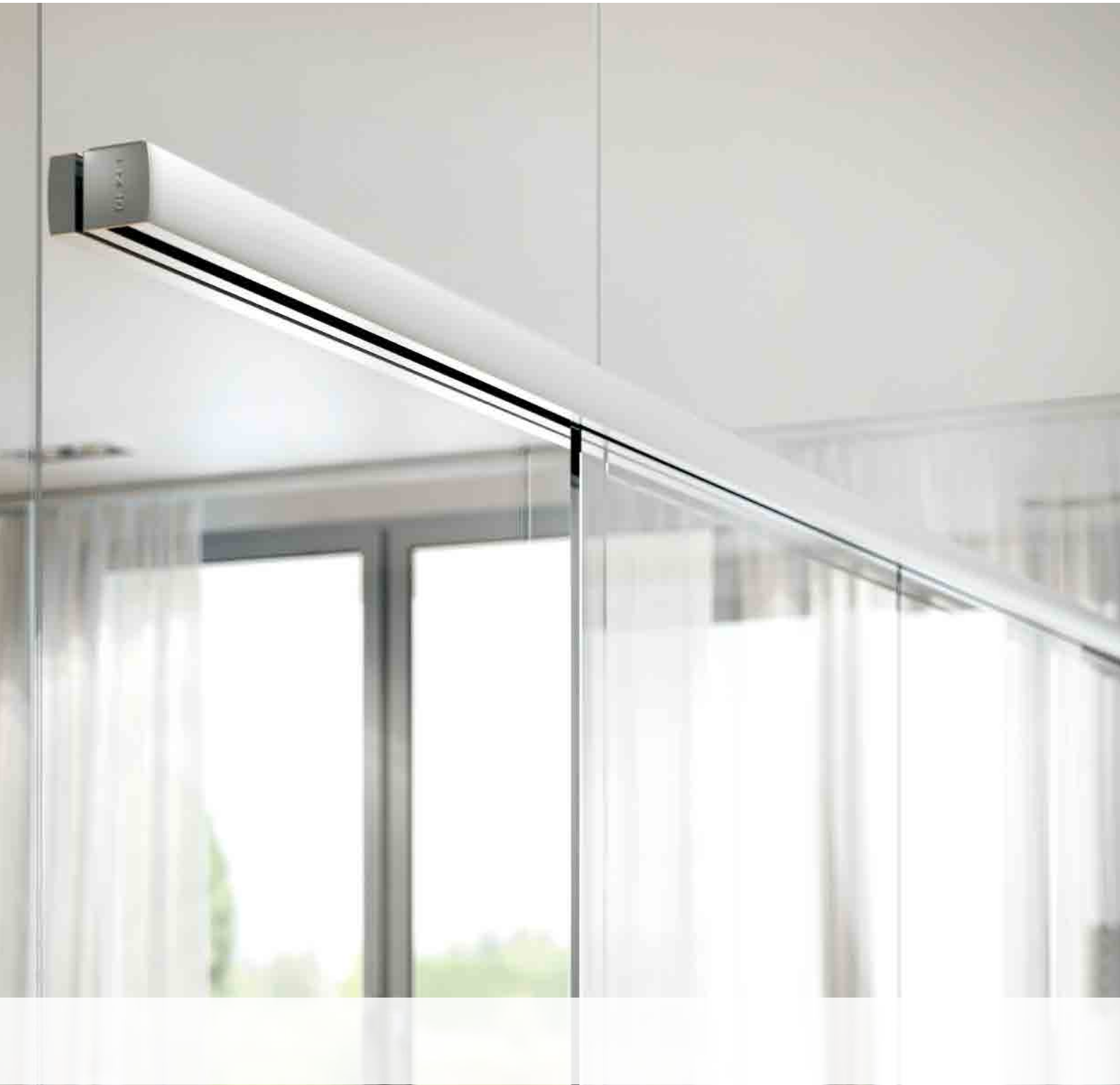




GEZE SLIDING FITTING SYSTEMS

盖泽平移门五金系统



目录

顺滑工艺，经久耐用	4
平移门系统概览表	5
盖泽平移门系统概览	6
盖泽手动平移门五金	
GEZE Rollan 40 NT	8
GEZE Rollan 80 NT	14
GEZE Levolan 60	22
GEZE Perlan 140	36
盖泽玻璃夹板	
30 mm 与 45 mm 盖泽玻璃夹板	50
GEZE Perlan 140 系统系列产品与自动化产品	
GEZE Perlan 140 固定扇	54
GEZE Perlan AUT-NT	57
GEZE Perlan 140 GGS	60
GEZE Perlan 140 套叠装置，用于内部双扇门	62
GEZE Perlan 140 Duosync 双扇联动	65
GEZE Perlan 140 卡扣式盖板 100	69
GEZE Perlan 140 隐藏式墙面支架和隔板型材	71
平移百叶窗和自动百叶窗	
GEZE Perlan 140 KS	76
GEZE Perlan 套叠三扇门，用于室外	79
GEZE Perlan AUT 2	82
GEZE Perlan 140 带雨篷的墙面支架	85
产品信息	
按照 DIN EN 1527 标准分类	88

盖泽手动平移门系统

顺滑工艺，经久耐用

盖泽平移门系统由导轨与吊轮组件组成，吊轮组件在导轨内运动，拉动所连接的玻璃、木质或金属材质平移门扇，它们的独特优势就是使得移动顺滑流畅。品类繁多的配件可满足不同场合下的多种需求。盖泽滚轮平移五金特别适用于室内环境，但 Perlan 系列产品也可用于室外。

适用于木质门与金属门的手动平移门系统

盖泽为功能美观的平移门系统、房间隔断或者其它带木质或金属材质门扇的移动装置提供不同的五金解决方案。设计时即保留了很大的设计自由和空间灵活性。

严苛的技术要求、高品质的材料与一流的工艺确保了导轨上吊轮组件精准、柔顺和安静的移动，从而让系统经久耐用。

适用于手动平移门系统的全玻解决方案

在现代建筑中，玻璃已经很大程度上取代了传统的门扇材料。随着功能和技术因素变得越来越重要，玻璃能否融入现代建筑中成为了先决条件。在高品质的设计解决方案中，玻璃配件自然受到了重视。盖泽能够为一个开放的、通透的空间过渡提供引人注目的高效解决方案。



手动平移五金件概览表

	平移门						平移百叶窗	
	Rollan 40 NT	Rollan 80 NT	Levolan 60	Levolan 120	Perlan 140	Perlan AUT-NT	Perlan 140 KS	Perlan AUT 2
门扇重量 (最大值)	40 kg	80 kg	60 kg	120 kg	140 kg	80 kg	140 kg	120 kg
运行平稳性	**	****	*****	*****	*****	*****	*****	*****

门扇材质

木材	●	●	○	○	●	●	●	●
塑料	○	○	○	○	○	○	○	○
金属	○	○	○	○	○	○	○	○
玻璃	○	○	●	●	○	●	-	-
防腐等级	1级	1级	3级	3级	2级	-	4级	-

- = 尤其适用
- = 适用
- = 不适用

	平移门						平移百叶窗	
	Rollan 40 NT	Rollan 80 NT	Levolan 60	Levolan 120	Perlan 140	Perlan AUT-NT	Perlan 140 KS	Perlan AUT 2

安装类型

墙面安装	●	●	●	●	●	●	●	●
天花板安装	●	●	●	●	●	●	●	●
玻璃安装	-	-	●	●	-	-	-	-

门类型

单扇门与多扇门	●	●	●	●	●	●	●	●
同步门	-	-	-	-	●	●	●	●
套叠门	-	-	-	-	●	-	●	-
自动化	-	-	-	-	●	●	●	●
固定扇	-	-	●	●	●	●	-	-
吸入式缓冲器	-	●	●	●	●	-	-	-

- = 适用
- = 不适用

盖泽手动平移门系统概览

GEZE ROLLAN 40 NT



GEZE ROLLAN 80 NT



GEZE LEVOLAN 60



GEZE LEVOLAN 120



GEZE PERLAN 140



GEZE ROLLAN 40 NT

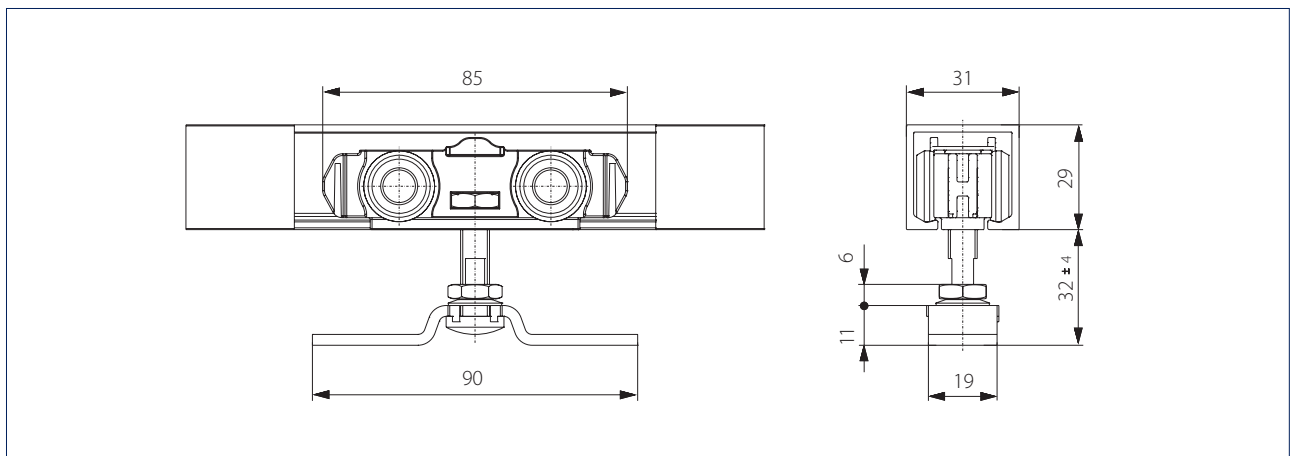




GEZE Rollan 40 NT

用于简单方案的静音移门滑轨系统

GEZE Rollan 40 NT 静音移门滑轨可以轻松移动重达 40kg 的室内简单平移门扇。得益于天花板与墙面两种安装方式，该系统可用于各种不同场合，如走廊门、隔断墙等。导轨与吊轮组件接触面平滑，因此门扇滑动几乎没有声音。该系统还可用于 Rollan 40 NT 与 Rollan 80 NT，以及几乎所有门扇材质，从而减少了计划和库存成本。通过简单调整，就可以匹配不同的使用环境。使用悬挂螺栓可在安装后轻松调整或再调整门扇与导轨之间的间隙。C 型导轨可减少灰尘与污垢集聚。



应用范围

- 特别适用于木质门扇
- 适用于所有单扇或多扇平移门
- 移动平滑的特点使之特别适用于生活与办公区域

技术参数

产品特性	GEZE Rollan 40 NT
门扇材质	木材、塑料、金属、玻璃
门扇重量 (最大值)	40 kg
门扇数量	单扇门, 双扇门
耐久度测试	25,000
防腐等级	1
安装类型	墙面安装, 天花板安装
适用范围	根据 DIN 18040 标准

标准尺寸 (mm)

门扇宽度 (FB)	导轨长度 (L)	钻孔间距 (t)	钻孔数量 (n)	第1个钻孔中心到导轨末端距离 (y)
500 - 590	1150	350	4	50
500 - 840	1650	450	4	150
500 - 920	1800	400	5	100
500 - 970	1900	450	5	50
500 - 1190	2350	450	6	50
500 - 1420	2800	450	7	50
500 - 1640	3250	450	8	50
标准长度 (LL)	6100	350	18	50

根据 DIN EN 1527 标准分类

GEZE Rollan 40 NT								
适用类别	耐久度标准	门重	防火等级	安全等级	防腐等级	防护等级	门类型	初始摩擦
-	4	1	-	1	1	-	1	3

本产品目录末尾附有等级描述

部件概览

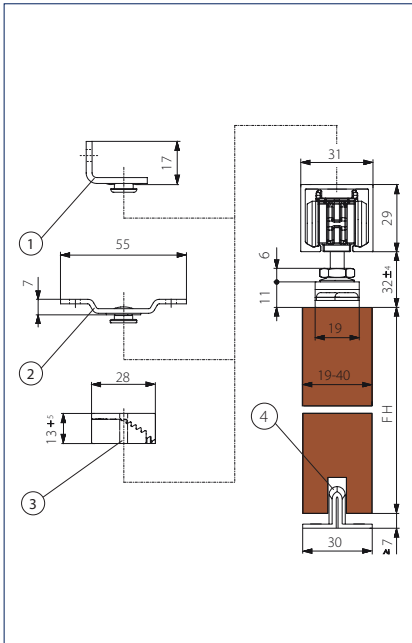
GEZE Rollan 40 NT 木质门扇，天花板安装



- 1 = 导轨
- 2 = 停门块
- 3 = Rollan 40 NT吊轮组件
- 4 = 吊挂件
- 5 = 木质门扇（现场提供）
- 6 = 木门地导

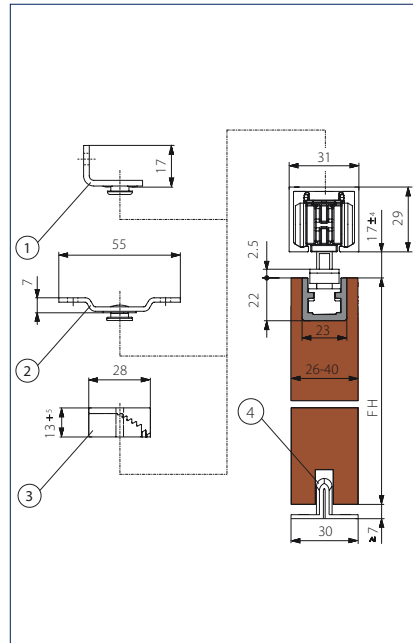
剖面图

该配件可直接安装到天花板上，也可通过支架安装到墙面或天花板：



木质门扇，墙面/天花板安装

- FH = 门扇高度
- 1 = 墙面支架
- 2 = 天花板支架
- 3 = 高度调节装置
- 4 = 木门地导



木质门扇，墙面/天花板安装，带隐藏吊挂件

- FH = 门扇高度
- 1 = 墙面支架
- 2 = 天花板支架
- 3 = 高度调节装置
- 4 = 木门地导

GEZE ROLLAN 80 NT



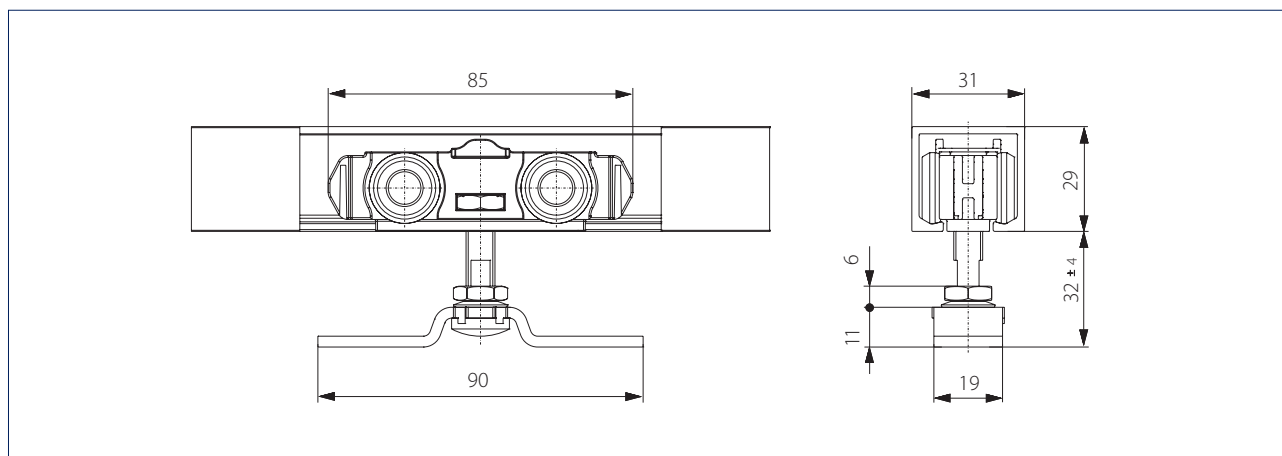


GEZE Rollan 80 NT

用于简单方案的静音移门滑轨系统

GEZE Rollan 80 NT 移门滑轨可以直接集成到室内门上。天花板与墙面两种安装方式使之可应用于多种场合，如通道门、隔断墙与橱柜等。导轨与吊轮组件接触面平滑，因此门扇滑动几乎没有声音。该导轨还可用于 Rollan 40 NT 与 Rollan 80 NT，以及几乎所有门扇材质，从而减少了计划和库存成本。通过简单调整，就可匹配不同的使用环境。使用悬挂螺栓可在安装后轻松调整或再调整门扇与导轨之间的间隙。C 型导轨可减少灰尘与污垢集聚。

选配的吸入式缓冲器 **Rollan 80 NT SoftStop**，可为盖泽小型门扇平移门系统提供舒适与安全性。门可缓慢减速并自动滑到终止位置。这种缓冲延长了门的使用寿命。缓冲器可用于 Rollan 导轨的一侧或两侧，最大可承受 40kg 的门。Rollan 80 NT SoftStop 完全隐藏于导轨内，高度仅 25mm。



应用范围

- 特别适用于木质门
- 适用于所有单扇或多扇平移门
- 移动平滑的特点使之特别适用于生活与办公区域

技术参数

产品特性	GEZE Rollan 80 NT
门扇材质	木材、塑料、金属、玻璃
门扇重量 (最大值)	80 kg
带吸入式缓冲器的门扇重量 (最大值)	40 kg
门扇数量	单扇门, 双扇门
耐久度测试	50,000
防腐等级	1
安装类型	墙面安装, 天花板安装
适用范围	根据 DIN 18040 标准

标准尺寸 (mm)

门扇宽度 (FB)	导轨长度 (L)	钻孔间距 (t)	钻孔数量 (n)	第1个钻孔中心到导轨末端距离 (y)
500 - 590	1150	350	4	50
500 - 840	1650	450	4	150
500 - 920	1800	400	5	100
500 - 970	1900	450	5	50
500 - 1190	2350	450	6	50
500 - 1420	2800	450	7	50
500 - 1640	3250	450	8	50
标准长度 (LL)	6100	350	18	50

根据 DIN EN 1527 标准分类

GEZE Rollan 80 NT								
适用类别	耐久度标准	门重	防火等级	安全等级	防腐等级	防护等级	门类型	初始摩擦
-	4	2	-	1	1	-	1	3

本产品目录末尾附有等级描述

部件概览

GEZE Rollan 80 NT 木质门扇，天花板安装



- 1 = 导轨
- 2 = Rollan 80 NT SoftStop
- 3 = Rollan 80 NT 带触发器吊轮组件
- 4 = 吊挂件
- 5 = 木质门扇 (现场提供)
- 6 = 木门地导

注意：剖面图为 Rollan 40 NT

ROLLAN 40 NT / ROLLAN 80 NT 订购信息

描述	门宽范围	长度	版本	产品编号
GEZE Rollan 40 NT 完整套装 带标准木质门扇的墙面和天花板安装的配件套装 最大门扇承重 40kg——滑动轴承	500 mm 590 mm	1150 mm		160405
	500 mm 840 mm	1650 mm		160406
	500 mm 920 mm	1800 mm		160407
	500 mm 970 mm	1900 mm		160408
	500 mm 1190 mm	2350 mm		160409
	500 mm 1420 mm	2800 mm		160410
GEZE Rollan 80 NT 完整套装 带标准木质门扇的墙面和天花板安装的配件套装 最大门扇承重 80kg	500 mm 840 mm	1650 mm		160411
	500 mm 920 mm	1800 mm		160412
	500 mm 970 mm	1900 mm		160413
	500 mm 1190 mm	2350 mm		160414
	500 mm 1420 mm	2800 mm		160415
GEZE Rollan 80 NT 完整套装 带玻璃门扇的墙面和天花板安装的配件套装, 30 mm 玻璃夹板 单独的 EV1 盖板, 最大门扇承重 80kg	500 mm 970 mm	1900 mm		160423
附件				
Rollan 80 NT SoftStop 套装, 单侧缓冲, 最大门扇承重 40kg, 包括: 1 x 缓冲器, 1 x 触发器				160360
Rollan 40 NT 的基本配件套装 适用于天花板安装, 包括: 2 x 吊轮组件, 2 x 停门块, 2 x 吊挂件, 2 x 悬挂螺栓, 1 x 木门地导——滑动轴承	500 mm 1500 mm			160417
Rollan 40 NT 的基本配件套装 适用于墙面安装, 包括: 2 x 吊轮组件, 2 x 停门块, 2 x 吊挂件, 2 x 悬挂螺栓, 1 x 木门地导, 包括标准墙面支架 (长度= 适配导轨长度) ——滑动轴承	1100 mm 1500 mm	2800 mm		160419
	500 mm 1100 mm	1900 mm		160418
Rollan 80 NT 的基本配件套装 适用于天花板安装, 包括: 2 x 吊轮组件, 2 x 停门块 (1 x 带停门装置), 2 x 吊挂件, 2 x 悬挂螺栓, 1 x 木门地导	500 mm 1500 mm			160420
Rollan 80 NT 的基本配件套装 适用于墙面安装, 包括: 2 x 吊轮组件, 2 x 停门块 (1 x 带停门装置), 2 x 吊挂件, 2 x 悬挂螺栓, 1 x 木门地导, 包括标准墙面支架 (长度= 适配导轨长度)	1100 mm 1500 mm	2800 mm		160422
	500 mm 1100 mm	1900 mm		160421
Rollan 导轨		6100 mm	铝, 砂光	120150
Rollan 导轨 可定制, 每米			铝, 砂光	120151

描述	门宽范围	长度	版本	产品编号
无悬挂螺栓的 Rollan 80 NT 吊轮组件 黑色, 最大门扇承重 80kg				159518
带悬挂螺栓的 Rollan 40 NT 吊轮组件 白色, 最大门扇承重 40kg——滑动轴承				160363
无悬挂螺栓的 Rollan 40 NT 吊轮组件 白色, 最大门扇承重 40kg——滑动轴承				159517
带悬挂螺栓的 Rollan 80 NT 吊轮组件, 黑色, 最大门扇承重 80kg				160364
Rollan 停门块 无弹性				120192
Rollan 停门块 弹性停门块, 停门力度可调				120161
地装停门块				000339
Rollan 墙面支架 无附件材料				125858
Rollan 天花板支架 无附件材料				069991
Rollan 吊挂件 无悬挂螺栓与附件材料				026654
隐藏悬吊型材套装 2 件, 可嵌入木质门扇, 包括悬挂螺栓以及用于调整高度的平开口扳手				138015
Rollan 悬挂螺栓 M8x30 带螺母				038183
Rollan 悬挂螺栓 M8x30				133146
高度调节装置/天花板隔板套装, 无级调节, 6 件; 高度调节装置, 调整幅度为 13mm-18mm, 可用于天花板安装的卡扣式盖板 100/145, 也可用于不平整的天花板				138099
标准木门地导 无附件材料			镀锌板	002191
玻璃门扇地导 (不锈钢) 用于 8, 10, 12mm 玻璃			不锈钢	134990
玻璃门扇地导 (可调) 无级调节, 适用玻璃厚度范围 8-13.5mm, 带降噪隔音带 无附件材料			银色	120417
			不锈钢 可选	148019
			根据 RAL	149657
隐藏式把手, 8-12 mm 玻璃适用, 闭合, 外径 60 mm, 玻璃钻孔 40 mm			不锈钢	138670
隐藏式把手, 15-80 mm 木门适用 外径 60 mm, 订购时需指定门扇厚度			不锈钢	127614
门把手, 可定制			不锈钢	127616



导轨



Rollan 40 NT 吊轮组件



Rollan 80 NT 吊轮组件



Rollan 80 NT SoftStop
带触发器



停门块



弹性停门块



墙面支架



天花板支架



吊挂件



隐藏悬吊型材



悬挂螺栓



高度调节装置



木门地导



玻璃门扇不锈钢地导



玻璃门扇可调式地导



隐藏式闭合玻璃门把手



不锈钢门把手



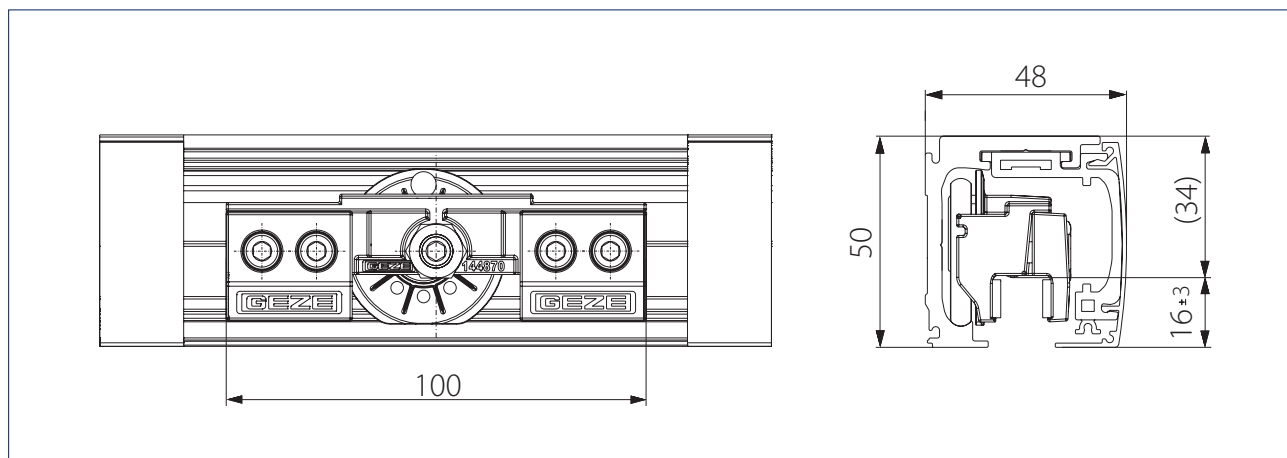


GEZE Levolan 60

精致的通用配件，适用于所有门扇类型

精致紧凑的移门导轨 GEZE Levolan 60，为室内手动移门提供了顺滑解决方案，可以毫不费力，轻松移动。而其配件完全集成于导轨内，高 50 mm，可承受门扇重量高达 60 kg。盖泽流线型、模块化的系统设计可适用几乎所有的安装情况。Levolan Smart Fix 安装系统，可以帮助在正面快速方便地安装配件。所有可见表面可以加工成：银色 EV1，不锈钢光泽或 RAL 色。

无需额外的门扇处理，采用 **GEZE Levolan 60 Softstop** 即可实现重量最高达 60kg 门扇的单侧或双侧缓冲。双侧缓冲甚至适用于 770mm 的窄门扇。门扇会在停门块末端前 10cm 处开始缓慢减速，然后几乎静音地自动回到停门位，从而避免了猛烈撞击门框或者停门块的情况；同时也起到防夹保护作用。Levolan 60 Softstop 可以针对不同的实际需求而重新配置。



应用范围

- 适用于 8、10 和 12mm 的钢化安全玻璃，或厚至 10mm 的夹胶玻璃（带额外 LSG 套包），或者最大重量为 60kg 的木质门扇
- 适用于所有单扇 或多扇平移门
- 带或不带固定扇
- 适用于墙面和天花板（直接和隐藏式）安装以及玻璃门扇安装
- 单侧或双侧 Levolan 60 Softstop
- Levolan 60 Softstop 的顺滑效果使之特别适用于生活及办公区域

技术参数

产品特性	GEZE Levolan 60
门扇材质	玻璃、木材、塑料、金属
门扇重量（最大值）	60 kg
带吸入式缓冲器的门扇重量（最大值）	60 kg
门扇数量	单扇门，双扇门
耐久度测试	100,000
防腐等级	3
安装类型	墙面安装、天花板安装、玻璃门安装、隐藏式天花板安装
固定扇	•

• = 适用

根据 DIN EN 1527 标准分类

GEZE Levolan 60								
适用类别	耐久度标准	门重	防火等级	安全等级	防腐等级	防护等级	门类型	初始摩擦
-	6	2	-	1	3	-	1	3

本产品目录末尾附有等级描述

部件概览

GEZE Levolan 60 SoftStopDuo 玻璃门扇，墙面安装，带墙面空隙隔板型材

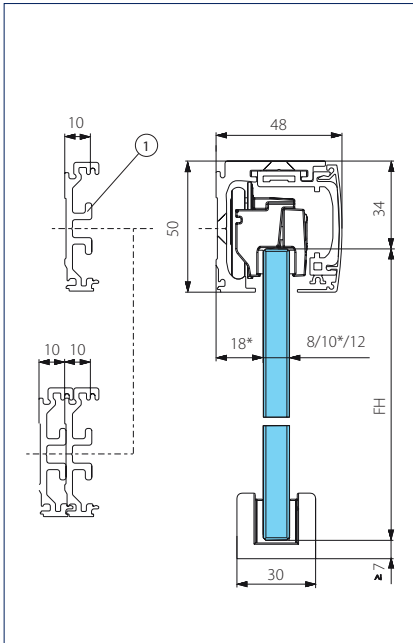


- 1 = Levolan 墙面空隙隔板型材
- 2 = Levolan 导轨
- 3 = Levolan 盖板支架
- 4 = Levolan 停门块，带停门装置
- 5 = Levolan 端盖

- 6 = Levolan 正面盖板型材
- 7 = Levolan 60 SoftStopDuo
- 8 = Levolan 60 吊轮组件
- 9 = 玻璃门扇（现场提供）
- 10 = 玻璃门扇地导（可调节）

剖面图

该配件可安装到墙面、天花板、气窗或固定扇上。

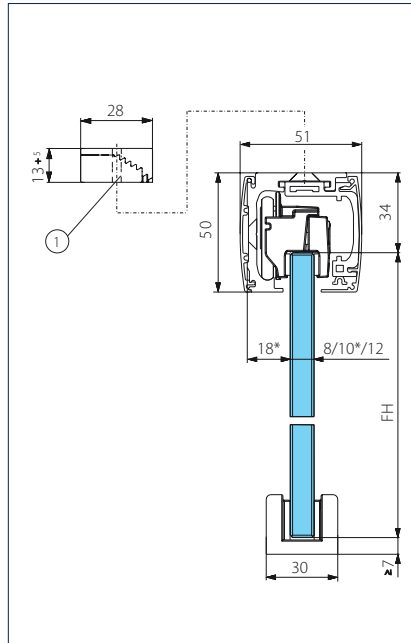


玻璃门扇，墙面安装

* = 相关尺寸，10 mm 门扇厚度

FH = 门扇高度

1 = 墙面空隙隔板型材

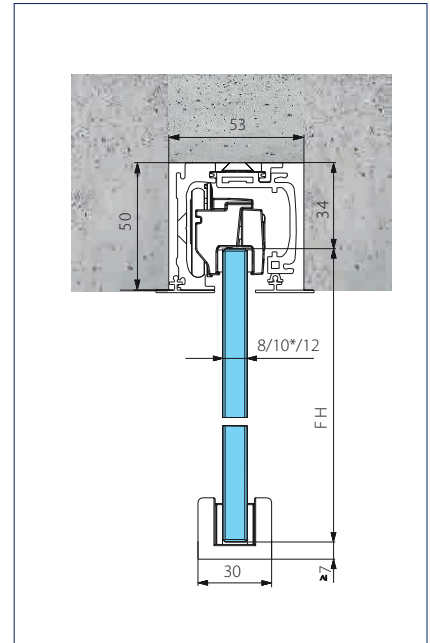


玻璃门扇，天花板安装

* = 相关尺寸，10 mm 门扇厚度

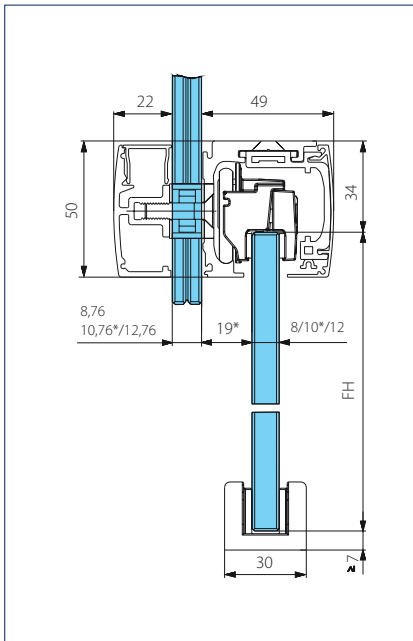
FH = 门扇高度

1 = 高度调节装置



玻璃门扇，隐藏式天花板安装

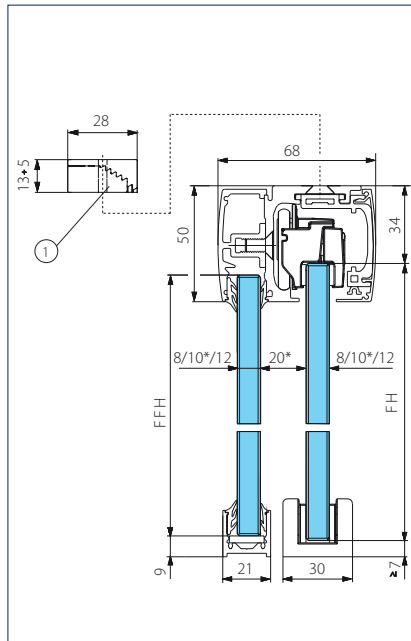
FH = 门扇高度



玻璃门扇，气窗安装

* = 相关尺寸，10 mm 门扇厚度

FH = 门扇高度



玻璃门扇，固定扇安装

* = 相关尺寸，10 mm 门扇厚度

FH = 门扇高度

FFH = 固定扇高度

1 = 高度调节装置

部件概览

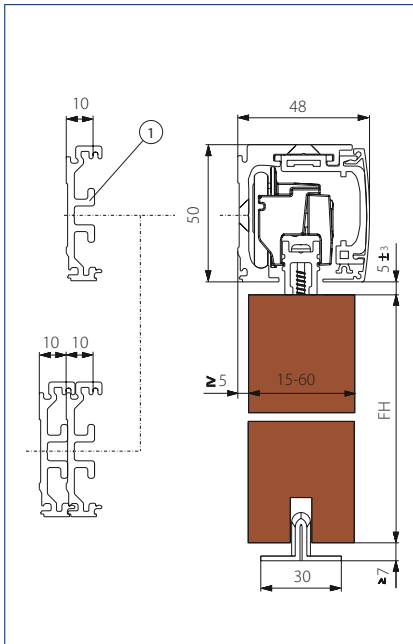
GEZE Levolan 60 SoftStop 单侧缓冲木质门扇，带墙面隔板型材，墙面安装



- 1 = Levolan 墙面空隙隔板型材
- 2 = Levolan 导轨
- 3 = Levolan 盖板支架
- 4 = Levolan 停门块，带停门装置
- 5 = Levolan 端盖
- 6 = Levolan 正面盖板型材

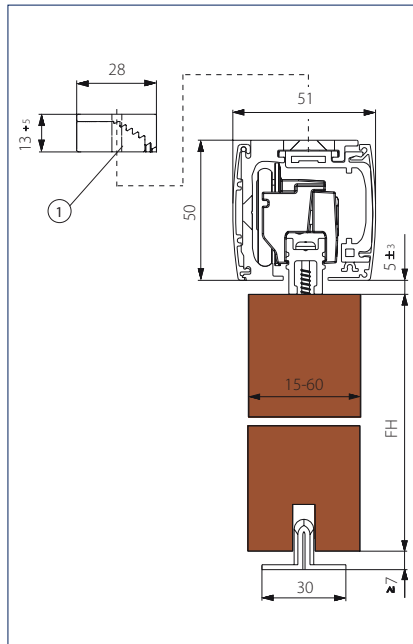
- 7 = Levolan 60 SoftStop 单侧
- 8 = Levolan 60 吊轮组件
- 9 = 夹紧型材，用以连接木质门扇或金属门扇
- 10 = 木质门扇（现场提供）
- 11 = 木门地导

剖面图



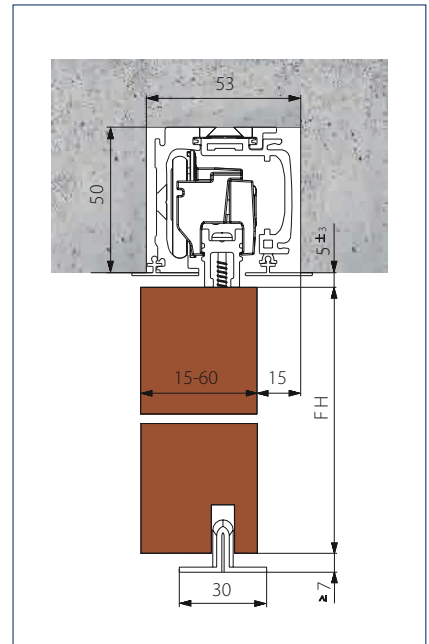
木质门扇，墙面安装

FH = 门扇高度
1 = 墙面空隙隔板型材



木质门扇，天花板安装

FH = 门扇高度
1 = 高度调节装置

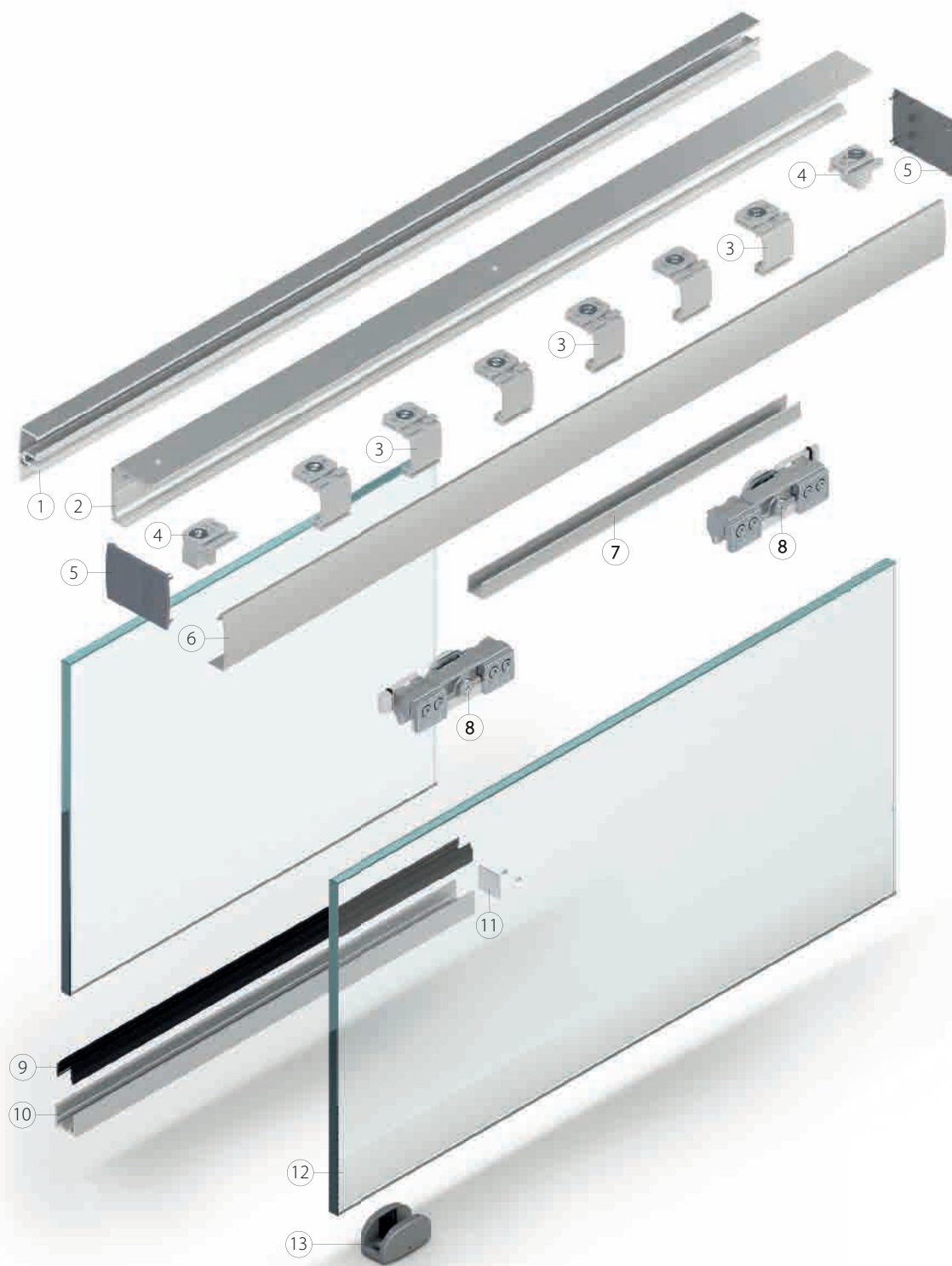


木质门扇，隐藏式天花板安装

FH = 门扇高度

部件概览

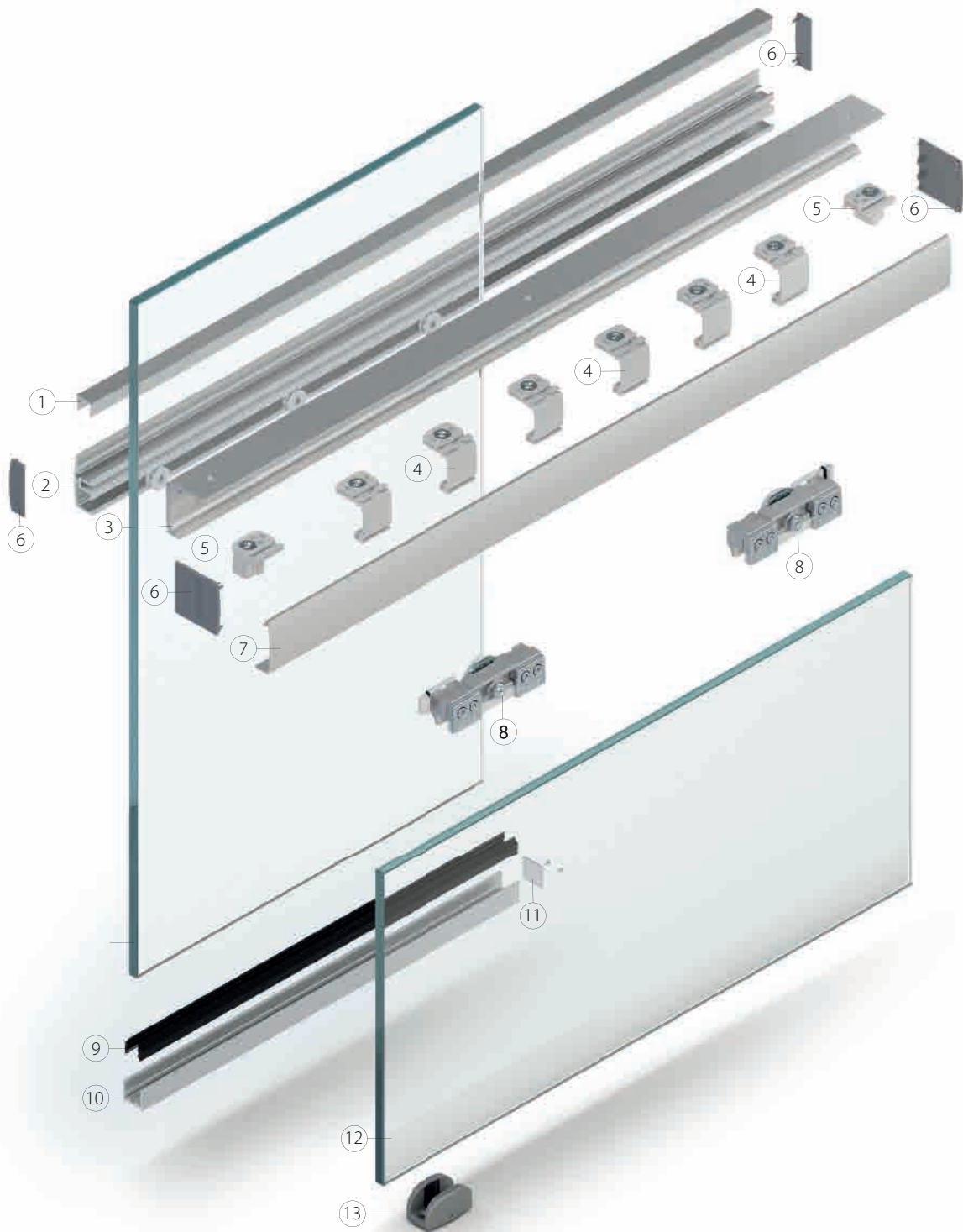
GEZE Levolan 60 玻璃门扇固定扇，天花板安装



- 1 = 附加的 Levolan 固定扇或玻璃门扇安装型材
- 2 = Levolan 导轨
- 3 = Levolan 盖板支架
- 4 = Levolan 停门块，带停门装置
- 5 = Levolan 端盖
- 6 = Levolan 正面盖板型材
- 7 = Levolan 固定扇盖板型材

- 8 = Levolan 60 吊轮组件
- 9 = 玻璃密封条
- 10 = 固定扇 U 型型材
- 11 = 固定扇 U 型型材端盖
- 12 = 玻璃门扇（现场提供）
- 13 = 玻璃门扇地导（可调节）

GEZE Levolan 60 玻璃门固定扇，带气窗



- 1 = Levolan 固定扇罩盖型材
- 2 = 附加的 Levolan 固定扇或玻璃门扇安装型材
- 3 = Levolan 导轨
- 4 = Levolan 盖板支架
- 5 = Levolan 停门块，带停门装置
- 6 = Levolan 端盖
- 7 = Levolan 正面盖板型材

- 8 = Levolan 60 吊轮组件
- 9 = 玻璃密封条
- 10 = 固定扇 U 型型材
- 11 = 固定扇 U 型型材端盖
- 12 = 玻璃门扇（现场提供）
- 13 = 玻璃门扇地导（可调节）

LEVOLAN 60 订购信息

描述	门宽范围	长度	版本	产品编号	
Levolan 60 完整套装 用于墙面安装	400 mm 840 mm	1650 mm	EV1	147164	
	400 mm 1040 mm	2050 mm	EV1	147165	
	400 mm 1240 mm	2450 mm	EV1	147166	
	400 mm 840 mm	1650 mm	不锈钢光泽	147167	
	400 mm 1040 mm	2050 mm	不锈钢光泽	147168	
	400 mm 1240 mm	2450 mm	不锈钢光泽	147169	
	Levolan 60 完整套装 可定制				147170
	附件				
Levolan 60 SoftStop 套装, 单侧缓冲, 最大门扇承重 60kg, 左侧缓冲装置, 包括: 1x 缓冲器, 1x 用于盖板支架的隔板, 1x 触发器, 均可以改装 - 最小门扇宽度为 570 mm	1240 mm 570 mm			146370	
Levolan 60 SoftStop 套装, 单侧缓冲, 最大门扇承重 60kg, 右侧缓冲装置, 包括: 1x 缓冲器, 1x 用于盖板支架的隔板, 1x 触发器, 均可以改装 - 最小门扇宽度为 570 mm	1240 mm 570 mm			146401	
Levolan 60 SoftStopDuo 套装, 双侧缓冲, 最大门扇承重 60kg 双侧缓冲装置, 包括: 1x 双侧缓冲器, 2x 用于盖板支架的隔 板, 2x 触发器, 均可以改装 - 最小门扇宽度 770 mm	1240 mm 770 mm			146402	
Levolan 60 天花板安装盖板型材 背面面向天花板安装, 带端盖和固定插件		1650 mm	EV1	147221	
		2050 mm	EV1	147222	
		2450 mm	EV1	147223	
	640 mm 1440 mm	2850 mm	EV1	157919	
		1650 mm	不锈钢光泽	147224	
		2050 mm	不锈钢光泽	147225	
		2450 mm	不锈钢光泽	147226	
	640 mm 1440 mm	2850 mm	不锈钢光泽	157921	
Levolan 60 额外固定扇型材套装 作为在侧面增加的固定扇型材, 包括: 额外的型材, 用于固定扇自 由区域的盖板型材, 12 m 玻璃密封条, 1.5 m U 型型材, 包括 U 型 型材端盖, 玻璃支架, 固定扇附件套包		1650 mm	EV1	147227	
		2050 mm	EV1	147228	
		2450 mm	EV1	147229	
	640 mm 1440 mm	2850 mm	EV1	157963	
		1650 mm	不锈钢光泽	147230	
		2050 mm	不锈钢光泽	147231	
		2450 mm	不锈钢光泽	147232	
	640 mm 1440 mm	2850 mm	不锈钢光泽	157965	
Levolan 60 导轨 用于天花板和墙面安装		1650 mm	EV1	145487	
		2050 mm	EV1	145488	
		2450 mm	EV1	145489	
		2850 mm	EV1	157975	
		6000 mm	EV1	145490	
		1650 mm	不锈钢光泽	145541	
		2050 mm	不锈钢光泽	145542	
		2450 mm	不锈钢光泽	145543	
	2850 mm	不锈钢光泽	157977		
	6000 mm	不锈钢光泽	145544		
Levolan 60 导轨 可定制				145545	
Levolan 60 吊轮组件 2 件, 最大门扇承重 60kg, 包括: 用于 8-12mm 钢化安全玻璃的夹 紧装置, 2x 弹性停门块				146148	

描述	门宽范围	长度	版本	产品编号
Levolan 60 正面盖板型材 用于墙面和天花板安装的正面		1650 mm	EV1	145547
		2050 mm	EV1	145548
		2450 mm	EV1	145549
		2850 mm	EV1	157979
		6000 mm	EV1	145550
		1650 mm	不锈钢光泽	145551
		2050 mm	不锈钢光泽	145552
		2450 mm	不锈钢光泽	145553
		2850 mm	不锈钢光泽	157981
		6000 mm	不锈钢光泽	145554
Levolan 60 正面盖板型材 可定制				145555
Levolan 60 带停门块的盖板支架套装 用于正面盖板型材的附件，包括：6 x 盖板支架，2 x 停门块 (左侧+右侧)。适用导轨长达 2450mm				146146
Levolan 60 额外盖板支架套装 用于正面盖板型材的额外附件，包括：2 x 盖板支架， 导轨长度从 2450 mm 起，每米需要 2 x 支架				159190
Levolan 60 天花板安装盖板型材 用于天花板安装的背面		1650 mm	EV1	145598
		2050 mm	EV1	145599
		2450 mm	EV1	145600
		2850 mm	EV1	157983
		6000 mm	EV1	145611
		1650 mm	不锈钢光泽	145612
		2050 mm	不锈钢光泽	145613
		2450 mm	不锈钢光泽	145614
		2850 mm	不锈钢光泽	157985
		6000 mm	不锈钢光泽	145615
Levolan 60 天花板安装盖板型材 可定制				145616
Levolan 60 隐藏式或吸顶式安装盖板型材 用于 Levolan 60 的底面，吸顶式安装（两侧相同）		1650 mm	EV1	147568
		2050 mm	EV1	147569
		2450 mm	EV1	147570
		2850 mm	EV1	157995
		6000 mm	EV1	147601
		1650 mm	不锈钢光泽	147602
		2050 mm	不锈钢光泽	147603
		2450 mm	不锈钢光泽	147604
		2850 mm	不锈钢光泽	157997
		6000 mm	不锈钢光泽	147605
Levolan 60 隐藏式或吸顶式安装盖板型材 可定制				147606
额外的 Levolan 60 固定扇或玻璃门扇安装型材 为侧面增加固定扇的扩展型材，或是将 Levolan 60 连接到玻璃气窗		1650 mm	EV1	146297
		2050 mm	EV1	146298
		2450 mm	EV1	146299
		2850 mm	EV1	157987
		6000 mm	EV1	146300
		1650 mm	不锈钢光泽	146301
		2050 mm	不锈钢光泽	146302
		2450 mm	不锈钢光泽	146303
		2850 mm	不锈钢光泽	157989
		6000 mm	不锈钢光泽	146304
额外的 Levolan 60 固定扇或玻璃门扇安装型材 可定制				146305
Perlan / Levolan 固定扇 U 型型材		6000 mm	EV1	126965
		6050 mm	不锈钢光泽	128294
Perlan / Levolan 固定扇 U 型型材 可定制			EV1	128076
			不锈钢光泽	128295
Perlan / Levolan 60 固定扇盖板型材 用于未使用的固定扇区域，Perlan / Levolan 60 系统， 以及 Levolan 60 玻璃顶盖		6000 mm	EV1	127003
		6050 mm	不锈钢光泽	128342

描述	门宽范围	长度	版本	产品编号
Perlan / Levolan 60 固定扇盖板 可定制			EV1	128078
			不锈钢光泽	128343
Levolan 60 端盖套装 用于墙面安装, 固定扇安装, 玻璃门扇安装			EV1	146341
			黑色	146343
			不锈钢光泽	146342
Levolan 60 端盖套装 用于天花板安装			根据RAL	146344
			EV1	146345
			黑色	146347
端盖套装, 带 2 个玻璃支架 用于 Perlan / Levolan 的固定扇 U 型型材, 包括: 端盖, 2 x 螺丝, 2 x 玻璃支架, 尺寸 15 x 3 mm			不锈钢光泽	146346
			根据 RAL	146348
			EV1	127001
Perlan / Levolan 固定扇玻璃密封条 用于 8、10、12 mm 厚度玻璃		12000 mm	黑色	158650
		12000 mm	灰色	126869
Levolan 60 墙面空隙隔板型材 10mm 额外空间, 最高可堆叠至 20mm		1650 mm	EV1	147555
		2050 mm	EV1	147556
		2450 mm	EV1	147557
		2850 mm	EV1	157991
		6000 mm	EV1	147558
		1650 mm	不锈钢光泽	147559
		2050 mm	不锈钢光泽	147560
		2450 mm	不锈钢光泽	147571
		2850 mm	不锈钢光泽	157993
		6000 mm	不锈钢光泽	147572
Levolan 60 墙面空隙隔板型材 可定制				147573
Levolan 60 玻璃门扇安装附件材料套装 2 x 螺丝, 用于额外型材的附件穿过导轨上的玻璃板, 包括玻璃保 护套等, 导轨尺寸从 2450 到 2850mm				132455
Levolan 60 玻璃门扇安装附件材料套装 6 x 螺丝, 用于额外型材的附件穿过导轨上的玻璃板, 包括玻璃保 护套等, 导轨尺寸最长为 2050mm				146362
Levolan 60 固定扇安装附件材料套装 6 x 螺丝, 用于导轨上固定扇的额外型材, 导轨尺寸最长为 2050mm				147163
Levolan 60 固定插件套装 用于安装背面盖板型材和墙面隔板型材				148091
高度调节装置/天花板隔板套装, 无级调节, 6 个, 高度调节装置无级调节范围为 13mm~18mm。可用于天花板安装的 卡扣式盖板 100/145, 也可用于不平整的天花板				138099
LSG 胶合支架套装 用于 Levolan 60 相关的夹胶安全玻璃 无需粘合剂				148092
LSG 玻璃/金属门胶 5x1 g 最多用于 5 个门				133056
LSG 玻璃/金属胶 5x1 g 最多用于 30 个门				133039
用于木质门扇或金属门扇的夹紧型材 用于将木质/金属/塑料门扇连接到 Levolan 60		1000 mm	EV1	146957
		1500 mm	EV1	146958
用于木质门扇或金属门扇的夹紧型材 可定制			EV1	146959
标准木门地导 无附件材料			镀锌板	002191
玻璃门扇 (不锈钢) 地导 用于 8、10、12mm 厚度玻璃			不锈钢	134990

描述	门宽范围	长度	版本	产品编号
玻璃门扇地导 (可调节) 无级调节, 适用玻璃厚度范围 8-13.5mm, 带降噪隔音带, 无附件材料			银色	120417
			不锈钢光泽	148019
			根据 RAL	149657
隐藏式把手, 8-12mm 玻璃适用 闭合式, 外径 60mm, 玻璃钻孔 40mm			不锈钢	138670
隐藏式把手, 15-80mm 木门适用 外径 60 mm, 订购时需指定门扇厚度			不锈钢	127614
门把手, 可定制			不锈钢	127616



GEZE PERLAN 140



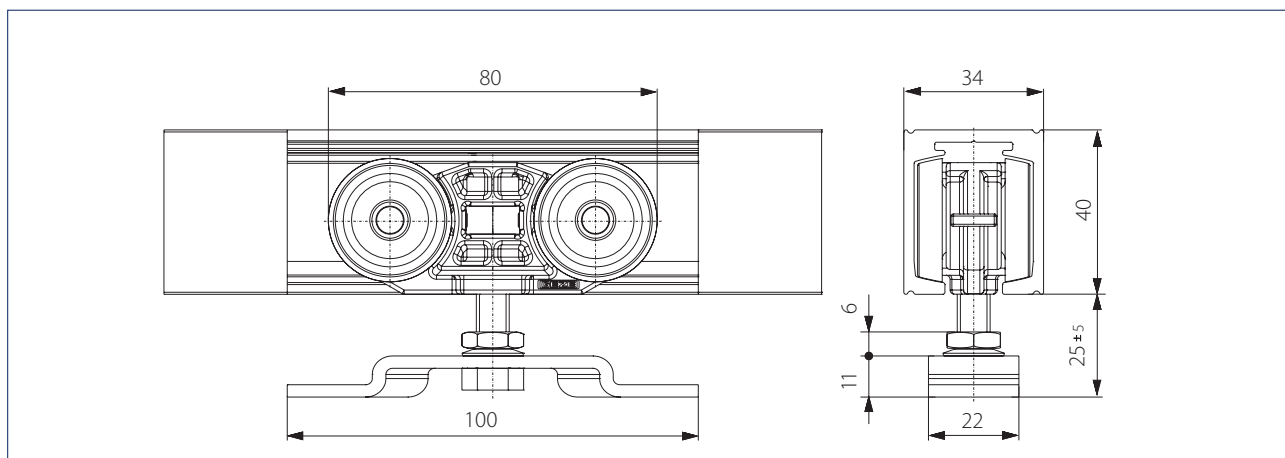


GEZE Perlan 140

平移门五金系统的全能选手

GEZE Perlan 140 是一种滚轮导轨平移系统，适用于单扇/多扇以及同步平移门。五金配件集成于导轨中，高 40mm，可承受重达 140kg 的门扇。严谨的平移系统可应用于各种空间设计，而全系列配件给长期处于高频率使用状态的生活工作区域提供了众多考究的定制化解决方案。每个吊轮组件带两个精密的滚动轴承，配合导轨设计和大型吊轮，使 Perlan 140 的移动极度顺滑。嵌入密闭式滚动轴承，可以提供防腐保护，可用于轻微潮湿的室内空间。阳极氧化合金材料制成的导轨，既可减少磨损，也可提供防腐性能。由于门扇和墙面之间可以选择使用墙面支架，因此门扇可以根据具体情况进行调节，比如在不平整的砖石墙面。考究的型材使 Perlan 140 非常适合可视区域的安装。导轨可以根据要求弯曲加工。

通过 **GEZE Perlan 140 SoftStop** 吸入式缓冲器，门扇可以缓慢减速并自动回到零位。由于缓冲非常轻柔，从而增加了门的使用寿命。GEZE Perlan 140 SoftStop 完全隐藏于导轨中，总高度仅 40mm。适用于 515-1700mm 宽度的门扇，最大门扇承重为 80kg。



应用范围

- 适用于木质门、金属门、塑料门和玻璃门
- 带各种适用于玻璃门扇的额外配件，例如，玻璃夹板、固定扇支架或全玻支架
- 适用于所有单扇或多扇或同步平移门
- 适用于墙面、天花板和固定扇的安装
- 顺滑的移动效果和高品质的材料使之特别适用于高频率使用的生活办公空间的门扇

技术参数

产品特性	GEZE Perlan 140
门扇材质	木材、塑料、金属、玻璃
门扇重量 (最大值)	140 kg
带吸入式缓冲器的门扇重量 (最大值)	80 kg
耐久度测试	100,000
防腐等级	2
安装类型	墙面安装、天花板安装
套叠门	•
自动化	•
固定扇	•

• = 适用

标准尺寸 (mm)

门扇宽度 (FB)	导轨长度 (L)	钻孔间距 (t)	钻孔数量 (n)	第1个钻孔中心到导轨末端距离 (y)
500 - 840	1650	350	5	125
500 - 1040	2050	350	6	150
500 - 1240	2450	350	7	175
500 - 1440	2850	350	9	25
500 - 1640	3250	350	10	50
标准长度 (LL)	6000	350	18	25

根据 DIN EN 1527 标准分类

GEZE Perlan 140								
适用类别	耐久度标准	门重	防火等级	安全等级	防腐等级	防护等级	门类型	初始摩擦
-	6	3	-	1	2	-	1	3

本产品目录末尾附有等级描述

部件概览

GEZE Perlan 140，带 SoftStopDuo 双向缓冲的玻璃门扇，含 30mm 玻璃夹板和连续盖板

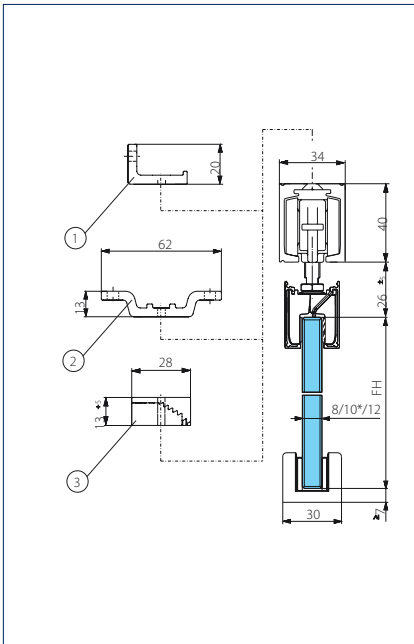


- 1 = Perlan 140 导轨
- 2 = 带 Perlan Softstop 触发器的停门块
- 3 = Perlan SoftStopDuo 双向缓冲
- 4 = 连续盖板，用于30mm 玻璃夹板

- 5 = 30 mm 玻璃夹板
- 6 = 30 mm 玻璃夹板端盖
- 7 = 玻璃门扇（现场提供）
- 8 = 玻璃门扇地导（可调节）

剖面图

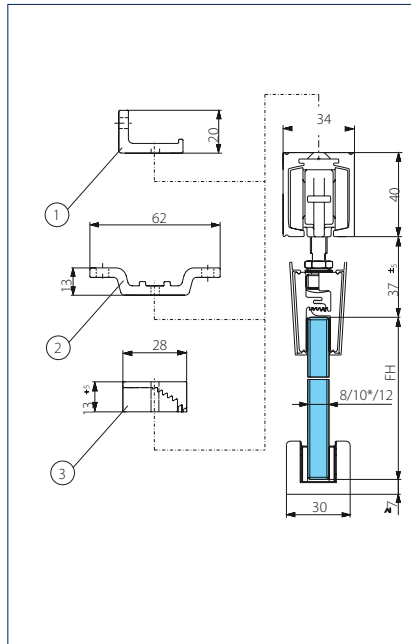
该配件可直接在天花板安装，也可在墙面或天花板上通过支架安装



玻璃门扇，墙面或天花板安装，带 30 玻璃夹板和连续盖板

FH = 门扇高度

- 1 = 墙面支架
- 2 = 天花板支架
- 3 = 高度调节装置



玻璃门扇，墙面或天花板安装，带 45 玻璃夹板和连续盖板

FH = 门扇高度

- 1 = 墙面支架
- 2 = 天花板支架
- 3 = 高度调节装置

部件概览

GEZE Perlan 140 木质门扇，天花板安装

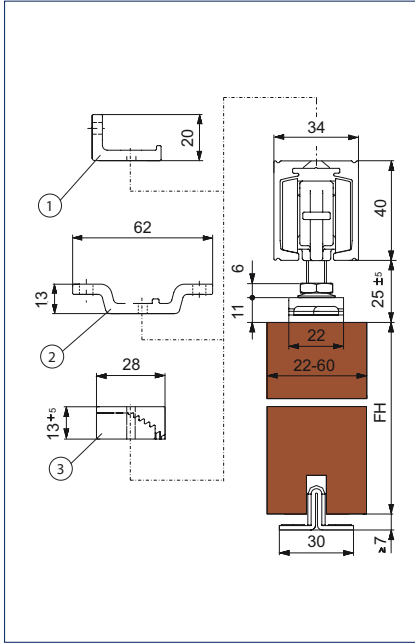


- 1 = Perlan 140 导轨
- 2 = Perlan 140 停门块
- 3 = Perlan 140 吊轮组件

- 4 = Perlan 140 吊挂件
- 5 = 木质门扇 (现场提供)
- 6 = 木门地导

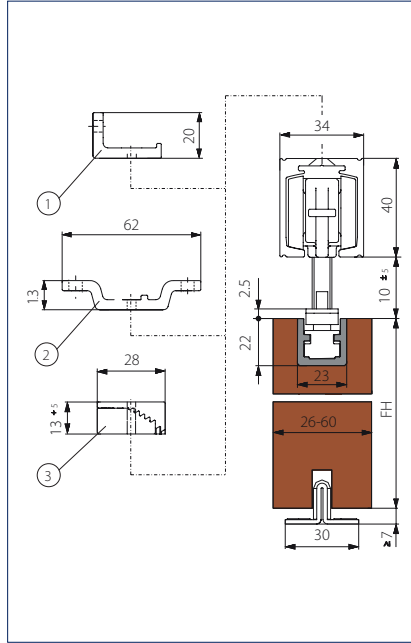
剖面图

该配件可直接在天花板安装，也可在墙面或天花板上通过支架或吊挂件安装



墙面或天花板安装

- FH = 门扇高度
1 = 墙面支架
2 = 天花板支架
3 = 高度调节装置



墙面或天花板安装，带隐藏式吊挂件

- FH = 门扇高度
1 = 墙面支架
2 = 天花板支架
3 = 高度调节装置

部件概览

GEZE Perlan 140 SoftStop 单侧木质门扇，天花板安装，带隐藏式吊挂件



- 1 = Perlan 140 导轨
- 2 = Perlan 140 停门块
- 3 = 带 Perlan Softstop 触发器的停门块
- 4 = 单侧 Perlan Softstop
- 5 = 隐藏式吊挂件
- 6 = 木质门扇（现场提供）
- 7 = 木门地导

PERLAN 140 订购信息

描述	门宽范围	长度	版本	产品编号
Perlan 140 套装，用于木质门扇 用于天花板安装，带标准吊挂件，最大门扇承重 140kg	500 mm 840 mm	1650 mm	EV1	119353
	500 mm 1040 mm	2050 mm	EV1	119354
	500 mm 1240 mm	2450 mm	EV1	119355
	500 mm 1440 mm	2850 mm	EV1	119356
	500 mm 1640 mm	3250 mm	EV1	119357
Perlan 140 套装，用于木质门扇 用于墙面安装，带吊挂件和标准墙面支架，最大门扇承重 140kg	500 mm 840 mm	1650 mm	EV1	119337
	500 mm 1040 mm	2050 mm	EV1	119338
	500 mm 1240 mm	2450 mm	EV1	119339
	500 mm 1440 mm	2850 mm	EV1	119340
	500 mm 1640 mm	3250 mm	EV1	119351
Perlan 140 套装，用于玻璃门扇 用于天花板安装，带独立的玻璃夹板盖板，最大门扇承重 140kg	500 mm 840 mm	1650 mm	EV1	134833
	500 mm 1040 mm	2050 mm	EV1	134834
	500 mm 1240 mm	2450 mm	EV1	134835
	500 mm 840 mm	1650 mm	不锈钢光泽	134843
	500 mm 1040 mm	2050 mm	不锈钢光泽	134844
	500 mm 1240 mm	2450 mm	不锈钢光泽	134845

描述	门宽范围	长度	版本	产品编号	
Perlan 140 套装, 用于玻璃门扇 用于墙面安装, 带隐藏式墙面支架和独立的玻璃夹板盖板, 最大门扇承重 140kg	500 mm 840 mm	1650 mm	EV1	134836	
	500 mm 1040 mm	2050 mm	EV1	134837	
	500 mm 1240 mm	2450 mm	EV1	134839	
	500 mm 840 mm	1650 mm	不锈钢光泽	134846	
	500 mm 1040 mm	2050 mm	不锈钢光泽	134847	
	500 mm 1240 mm	2450 mm	不锈钢光泽	134848	
	Perlan 140 套装, 用于木质门扇 用于天花板安装, 带标准吊挂件和 Perlan SoftStop, 最大门扇承重 80kg。Perlan SoftStop 单侧缓冲, 用于双侧 2450mm 导轨	535 mm 1000 mm	2050 mm	EV1	134887
		860 mm 1240 mm	2450 mm	EV1	134888
	Perlan 140 套装, 用于木质门扇 用于墙面安装, 带吊挂件、标准墙面支架和 Perlan SoftStop, 最大门扇承重 80kg。Perlan SoftStop 单侧缓冲, 用于双侧 2450mm 导轨	535 mm 1000 mm	2050 mm	EV1	134891
		860 mm 1240 mm	2450 mm	EV1	134892
Perlan 140 套装, 用于玻璃门扇 用于天花板安装, 带独立的玻璃夹板盖板和 Perlan SoftStop, 最大门扇承重 80kg。Perlan SoftStop 单侧缓冲, 用于双侧 2450mm 导轨	575 mm 1000 mm	2050 mm	EV1	134851	
	900 mm 1240 mm	2450 mm	EV1	134852	
	575 mm 1000 mm	2050 mm	不锈钢光泽	134857	
	900 mm 1240 mm	2450 mm	不锈钢光泽	134858	
Perlan 140 套装, 用于玻璃门扇 用于玻璃门安装, 带隐藏式墙面支架、独立玻璃夹板盖板和 Perlan SoftStop 单侧缓冲, 最大门扇承重 80kg, 用于单侧 Perlan Softstop 2050mm 导轨, 双侧 Perlan Softstop 2450mm 导轨	575 mm 1000 mm	2050 mm	EV1	134854	
	900 mm 1240 mm	2450 mm	EV1	134855	
	575 mm 1000 mm	2050 mm	不锈钢光泽	134860	
	900 mm 1240 mm	2450 mm	不锈钢光泽	134861	
附件					
Perlan SoftStop 套装, 短版, 单侧缓冲, 最大门扇承重 80kg 包括: 2x 单侧缓冲的吊轮组件、2x 停门块、1x 带固定螺丝的触发器、2x 标准吊挂件	575 mm 900 mm			128876	
Perlan SoftStop 套装, 常规版, 单侧缓冲, 最大门扇承重 80kg 包括: 2x 单侧缓冲的吊轮组件、2x 停门块、1x 带固定螺丝的触发器、2x 标准吊挂件	900 mm 1290 mm			128877	
Perlan SoftStopDuo 套装, 双侧缓冲, 最大门扇承重 80kg 包括: 1x 双侧缓冲的吊轮组件、2x 停门块、2x 带固定螺丝的触发器、2x 标准吊挂件	750 mm 1290 mm			150071	
Perlan SoftStop 套装, 长版, 双侧缓冲, 最大重量达 80kg 包括: 2x 双侧缓冲的吊轮组件、2x 停门块、2x 带固定螺丝的触发器、2x 标准吊挂件	1290 mm 1700 mm			128891	
Perlan 140 基本件配件套装 用于墙面安装, 包括: 2x 吊轮组件、2x 停门块、2x 吊挂件、1x 弹性停门块、2x 悬挂螺栓、2x 端盖、1x 用于木质门扇的地导, 含标准墙面支架 (长度 = 适配导轨长度)	500 mm 840 mm	1650 mm		119358	
	500 mm 1240 mm	2450 mm		119359	
	500 mm 1640 mm	3250 mm		119360	
Perlan 140 基本件配件套装 用于天花板安装, 包括: 2x 吊轮组件、2x 停门块、2x 吊挂件、1x 弹性停门块、2x 悬挂螺栓、2x 端盖、1x 用于木质门扇的地导	500 mm 1640 mm			119361	
Perlan 140 KS 基本件配件套装 防腐蚀, 可用于室外, 用于天花板安装, 包括: 2x 吊轮组件、2x 停门块、2x 吊挂件、1x 弹性停门块、2x 悬挂螺栓、2x 端盖	500 mm 1640 mm			119510	

描述	门宽范围	长度	版本	产品编号
Perlan 140 KS 基本件配件套装 防腐蚀, 可用于室外, 用于墙面安装, 包括: 2x 吊轮组件、2x 停门块、2x 吊挂件、1x 弹性停门块、2x 悬挂螺栓、2x 端盖, 含标准墙面支架 (长度 = 适配导轨长度)	500 mm 840 mm	1650 mm		119507
	500 mm 1240 mm	2450 mm		119508
	500 mm 1640 mm	3250 mm		119509
Perlan 140 导轨 带埋头孔, (为Perlan SoftStop 所准备)		1650 mm	EV1	135046
		2050 mm	EV1	135047
		2450 mm	EV1	135048
		2850 mm	EV1	142518
		3250 mm	EV1	142519
		6000 mm	EV1	128660
		1650 mm	不锈钢光泽	135049
		2050 mm	不锈钢光泽	135050
		2450 mm	不锈钢光泽	135061
Perlan 140 导轨 带埋头孔, 可定制 (为 Perlan SoftStop 所准备)			EV1	128661
			不锈钢光泽	128663
Perlan 导轨端盖			黑色	119649
Perlan 140 (含 KS) 停门块 不锈钢铸件				119362
地装停门块				000339
弹性停门块				064242
隐藏式吊挂件套装 2 件, 可嵌入木质门扇内, 含用于高度调节的悬挂螺栓和平头开口扳手				138015
Perlan 140 吊挂件 无附件材料				064236
Perlan 140 KS 吊挂件 防腐蚀, 可用于外部环境和恶劣环境, 无附件材料			不锈钢	117355
Perlan 140 悬挂螺栓 带螺母				063839
Perlan 140 KS 悬挂螺栓 带螺母			不锈钢	117357
可调节弹性停门块				069274
Perlan 140 天花板支架 带用于导轨的固定螺丝				119315
Perlan 140 KS 墙面支架 防腐蚀, 可用于外部环境和恶劣环境, 带用于导轨的滑块和固定螺丝				119319
Perlan 140 墙面支架 带用于导轨的滑块和固定螺丝				119318
木质门扇标准地导 无附件材料			镀锌	002191
玻璃门扇地导、(不锈钢) 用于8、10、12 mm 玻璃			不锈钢	134990
玻璃门扇地导 (可调节) 无级调节, 适用玻璃厚度范围8-13.5mm, 带降噪隔音带, 无附件材料			银色	120417
			不锈钢光泽	148019
			根据RAL	149657

描述	门宽范围	长度	版本	产品编号
用于连续地导的限位器				124655
用于连续玻璃门扇地导的限位器				124656
高度调节装置或天花板隔板, 无级调节 6个, 高度调节装置的调节范围为 13mm~18mm。适用于卡扣式盖板 100/145 的天花板安装和不平整的天花板一般安装				138099
隐藏式把手, 适用 8-12 mm 玻璃 闭合式, 外径 60 mm, 玻璃钻孔 40 mm			不锈钢	138670
隐藏式把手, 适用 15-80 mm 木门 外径 60 mm, 订购时需指定门扇厚度			不锈钢	127614
门把手, 可定制			不锈钢	127616



盖泽玻璃夹板





盖泽玻璃夹板

30 mm 和 45 mm 盖泽玻璃夹板

适用于盖泽 Rollan 和 Perlan 平移门系统，融于空间，安装方便

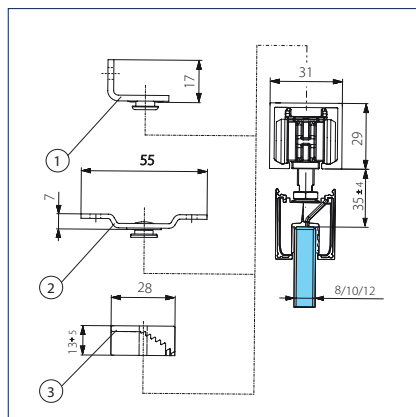
盖泽玻璃夹板安装方便，无需额外加工玻璃。吊挂件可以完全隐藏于长条盖板下。可以根据需要选择银色 EV1、不锈钢光泽或 RAL 色夹板。由于夹板与导轨之间的缝隙非常小，现场无需再安装盖板。

标准墙体嵌入安装时，最大门扇承重 80kg，整体高度仅 30mm 的玻璃夹板是完全不可见的。110mm 的长度几乎适用所有门扇。玻璃夹板与 GEZE Perlan AUT / Perlan AUT-NT 一同隐藏在卡扣式盖板 100 之下，构成完整的自动玻璃门系统。

整体高度为 45mm 的玻璃夹板能够承载的门重达 140kg，在 Rollan 系统中最大能承载 80kg。能够用于所有标准厚度玻璃，通过调节内部齿条，可以适应特别的玻璃厚度。这使安装和拆卸都非常方便。

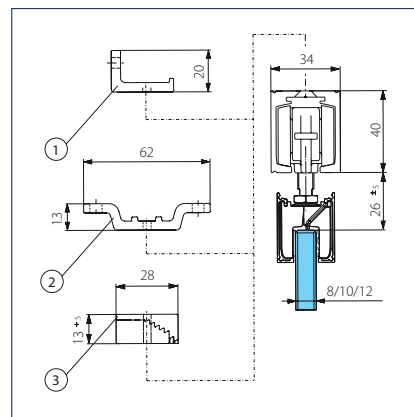


30 mm 盖泽玻璃夹板



带 30mm 玻璃夹板的 Rollan 系统

- 1 = 墙面支架
- 2 = 天花板支架
- 3 = 高度调节装置

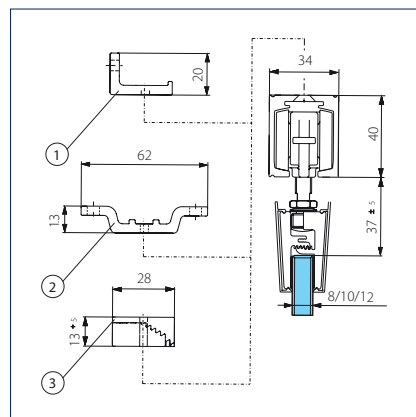


带 30mm 玻璃夹板的 Perlan 系统

- 1 = 墙面支架
- 2 = 天花板支架
- 3 = 高度调节装置



45 mm 盖泽玻璃夹板



带 45mm 玻璃夹板的 Perlan 系统

- 1 = 墙面支架
- 2 = 天花板支架
- 3 = 高度调节装置

应用范围

- 适用于所有盖泽平移门系统
- 适用于 8/10/12mm 的钢化安全玻璃以及厚达 12.76mm 的附带额外玻璃胶套包的夹胶玻璃（玻璃无需额外加工）
- 30mm 玻璃夹板最大门扇承重 80kg
- 45mm 玻璃夹板最大门扇承重 140kg，或配件系统允许的最大承重

订购信息

描述	长度	版本	产品编号
30mm 玻璃夹板套装, 连续盖板 含 2 x 玻璃夹板, 包括悬挂螺栓, 连续定制盖板和端盖, EV1 或不锈钢光泽, 最大门扇承重 80kg, 适用于 8-12mm 钢化安全玻璃			142368
30mm 玻璃夹板套装, 独立盖板 含 2 x 玻璃夹板, 包括悬挂螺栓, 独立盖板型材和端盖, 最大门扇承重 80kg, 适用于 8-12mm 钢化安全玻璃		EV1	142365
		不锈钢光泽	142366
		根据 RAL	142367
30mm 玻璃夹板套装, 无盖板 含 2 x 玻璃夹板, 包括悬挂螺栓, 最大门扇承重 80kg, 适用于 8-12mm 钢化安全玻璃			142364
45mm 玻璃夹板套装, 无盖板 含 2 x 玻璃夹板, 包括悬挂螺栓, 最大门扇承重 140kg, 适用于 8-12mm 钢化安全玻璃			125586
45mm 玻璃夹板套装, 独立盖板 含 2 x 玻璃夹板, 包括悬挂螺栓, 独立盖板型材和端盖, 最大门扇承重 140kg, 适用于 8-12mm 钢化安全玻璃		EV1	125585
		不锈钢光泽	134986
		根据 RAL	126216
45mm 玻璃夹板套装, 连续盖板 含 2 x 玻璃夹板, 包括悬挂螺栓, 连续定制盖板和端盖, EV1 或不锈钢光泽, 最大门扇承重 140kg, 适用于 8-12mm 钢化安全玻璃			125588
附件			
30mm 玻璃夹板盖板型材 用于连续盖板, 可定制		EV1	141695
		不锈钢光泽	141696
		根据 RAL	141697
30mm 玻璃夹板盖板型材 用于连续盖板, 2 件	3000 mm	EV1	142371
	3000 mm	不锈钢光泽	142372
30mm 玻璃夹板盖板型材 用于 2 件玻璃夹板的独立盖板		EV1	144032
		不锈钢光泽	144033
30mm 玻璃夹板的端盖套装 用于门扇外侧的连续盖板和侧盖的安装, 盖板超出玻璃夹板 > 200mm 时必须使用			142373
30mm 玻璃夹板端盖套装 用于 2 件玻璃夹板		EV1	143346
		黑色	142369
		不锈钢光泽	143347
		根据 RAL	142370
30mm 玻璃夹板夹紧插件 用于 2 件玻璃夹板, 用于 12.7mm (1/2 英寸) 钢化安全玻璃 LSG 胶合支架 用于连接夹胶玻璃与 30mm 玻璃夹板, 用于 2 件玻璃夹板, 无需粘合剂			142634
LSG 玻璃/金属门胶, 50g 可用于 30 扇门			133039
LSG 玻璃/金属门胶, 5x1g 可用于 5 扇门			133056
45mm 玻璃夹板盖板型材 用于连续盖板, 可定制		EV1	127628
		不锈钢光泽	135033
		根据 RAL	126108
45mm 玻璃夹板盖板型材 用于连续盖板, 1 件	3000 mm	EV1	126107
	3000 mm	不锈钢光泽	135034
45mm 玻璃夹板端盖套装 用于门扇外侧的连续盖板和侧盖的安装			133740
45mm 玻璃夹板端盖套装 用于 2 件玻璃夹板		EV1	137359
		黑色	125582
		不锈钢光泽	137360
		根据 RAL	127498
45mm 玻璃夹板夹紧插件, 用于 2 件玻璃夹板, 用于 12.7mm (1/2 英寸) 钢化安全玻璃 LSG 胶合支架套装 用于连接钢化安全玻璃与 45mm 玻璃夹板, 用于 2 件玻璃夹板, 无需粘合剂			133022
			133099

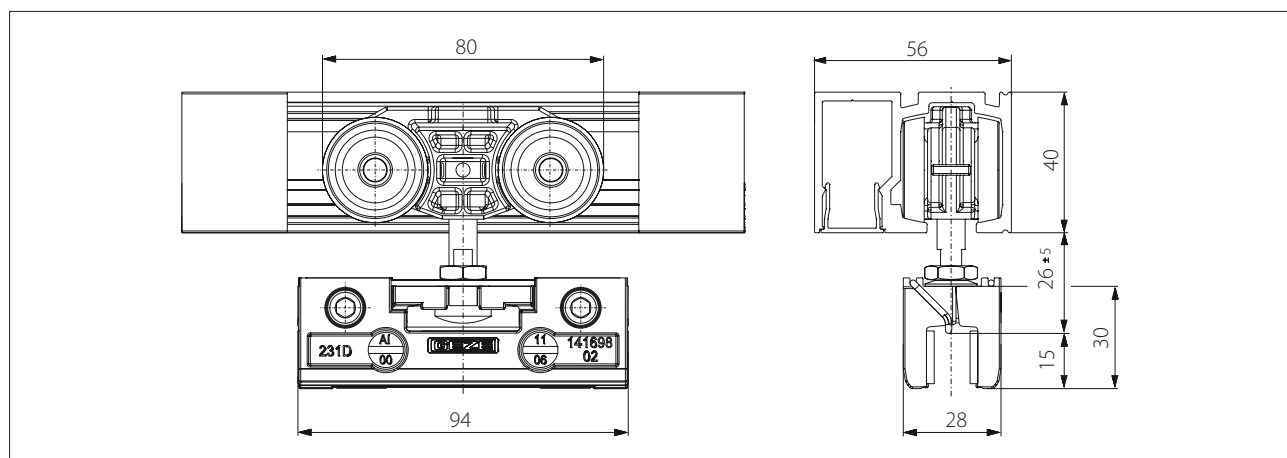
PERLAN 140 系统系列产品与自动化产品





GEZE Perlan 140 固定扇

通透且舒适的通道可以通过盖泽的集成方案来实现，例如应用带固定扇的 Perlan 140。地面及侧面的型材几乎不会被看到，因此营造出通透、连续、开阔的视觉效果。固定扇的安装相当简便，并装有黑色或灰色的密封胶条，且不需要用到胶水。带固定扇的 Perlan 140 有 3m 的型材套装；当然，所有型材的配件也可以单独订购。



应用范围

- 适用于带固定玻璃门扇的平移门
- 适用于所有标准门宽
- 适用于厚达 13mm 的钢化安全玻璃或夹胶安全玻璃固定扇
- 能够与几乎所有的 Perlan 140 部件组合成系统

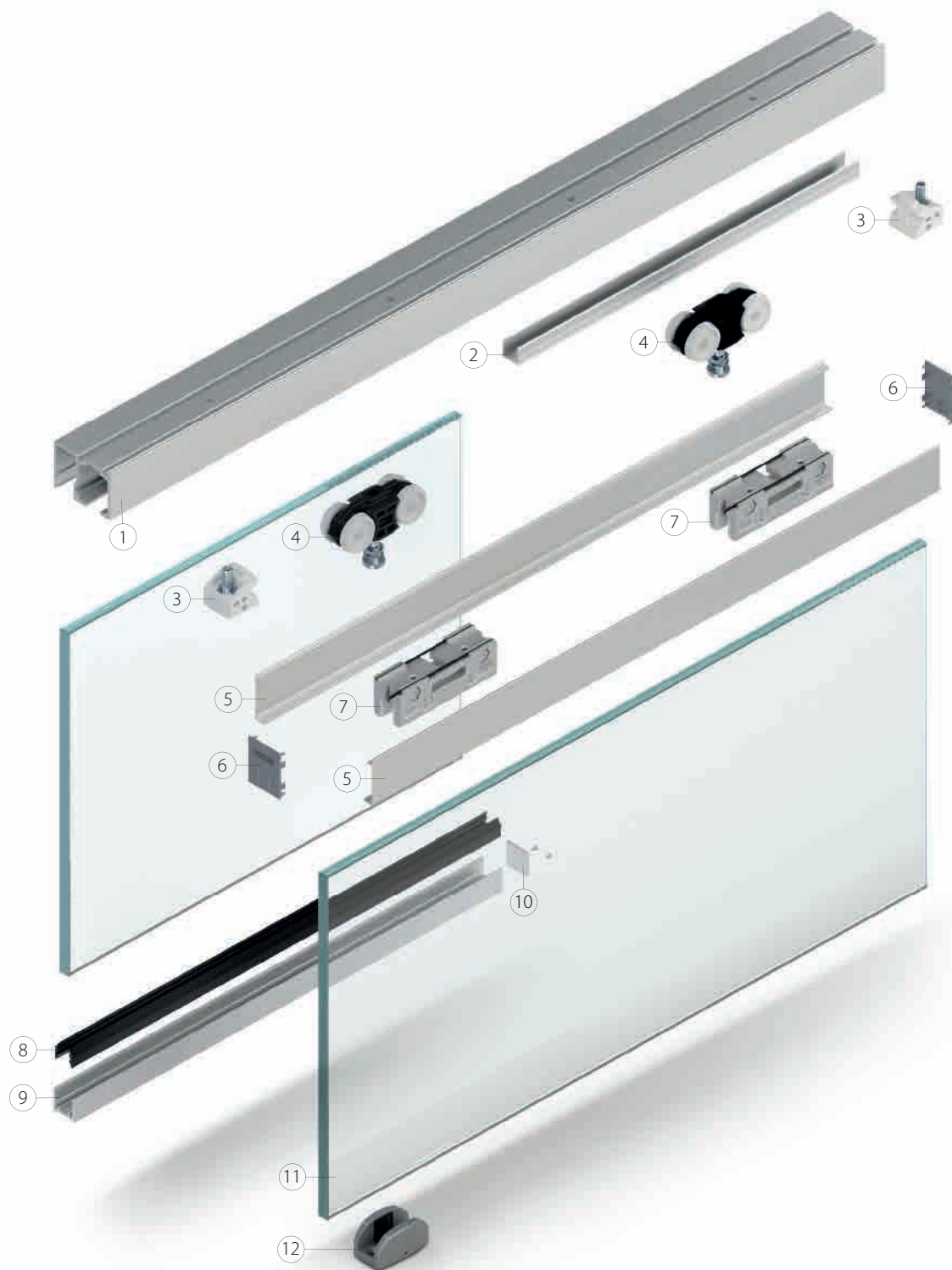
技术参数

产品特性	GEZE Perlan 140 固定扇
门扇材质	玻璃
门扇数量	单扇门，双扇门
安装类型	天花板安装
自动化	•
固定扇	•
Duosync 双扇联动	•

• = 适用

部件概览

GEZE Perlan 140 固定扇，带 30mm 玻璃夹板，天花板安装带连续罩盖

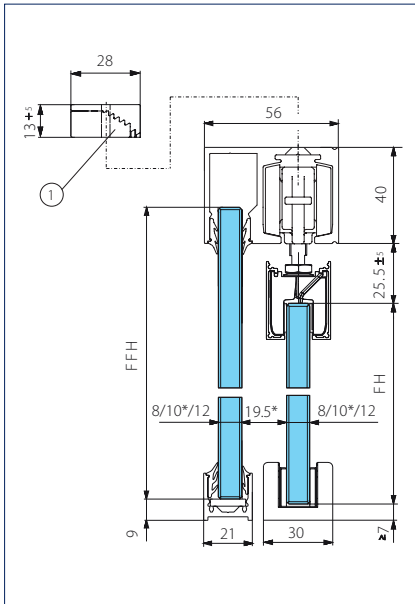


- 1 = Perlan 140 导轨和固定扇型材
- 2 = 固定扇盖板型材
- 3 = Perlan 140 停门块
- 4 = Perlan 140 吊轮组件
- 5 = 连续盖板，用于 30mm 玻璃夹板
- 6 = 30mm 玻璃夹板端盖

- 7 = 30mm 玻璃夹板
- 8 = 玻璃密封条
- 9 = 固定扇 U 型型材
- 10 = 固定扇 U 型型材端盖
- 11 = 玻璃门扇（现场提供）
- 12 = 玻璃门扇地导（可调节）

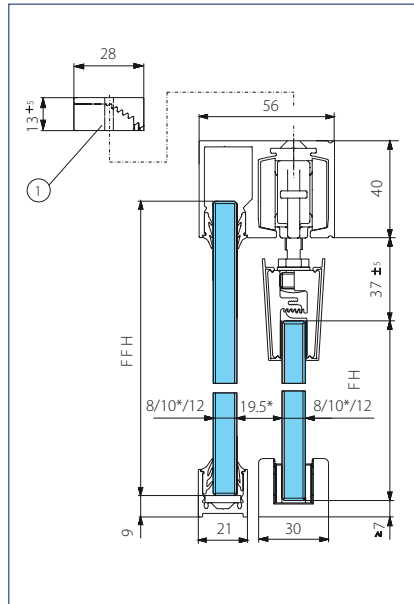
GEZE PERLAN 140 固定扇

剖面图



带 30mm 玻璃夹板的玻璃固定扇，含盖板

* = 相关尺寸，10 mm 玻璃厚度
 FH = 门扇高度
 FFH= 固定扇高度
 1 = 高度调节装置



带 45mm 玻璃夹板的玻璃固定扇，含盖板

* = 相关尺寸，10 mm 玻璃厚度
 FH = 门扇高度
 FFH= 固定扇高度
 1 = 高度调节装置

订购信息

描述	长度	版本	产品编号
Perlan 140 固定扇导轨	3000 mm	EV1	126962
	6000 mm	EV1	126963
	6050 mm	不锈钢光泽	128344
Perlan 140 固定扇导轨， 可定制		EV1	128077
		不锈钢光泽	128345
带埋头孔的 Perlan 140 固定扇导轨	6050 mm	EV1	128652
带埋头孔的 Perlan 140 固定扇导轨 可定制	6050 mm	不锈钢光泽	128654
		EV1	128653
		不锈钢光泽	128655
Perlan 固定扇套装 可定制			128079
Perlan 固定扇套装 全套型材套装，包括：3m Perlan 固定扇导轨，1.5m 盖板型材，4.5m U 型型材，12m 橡胶密封条		EV1	126995
附件			
Perlan / Levolan 60 的固定扇盖板型材	6000 mm	EV1	127003
用于 Perlan / Levolan 60 固定扇的自由区域，以及覆盖 Levolan 60 玻璃安装的顶部盖板型材	6050 mm	不锈钢光泽	128342
Perlan/Levolan 60 固定扇盖板型材 可定制		EV1	128078
		不锈钢光泽	128343
Perlan / Levolan 固定扇 U 型型材	6000 mm	EV1	126965
	6050 mm	不锈钢光泽	128294
Perlan / Levolan 固定扇 U 型型材 可定制		EV1	128076
		不锈钢光泽	128295
Perlan / Levolan 固定扇玻璃密封条 适用玻璃厚度为 8/10/12mm	12000 mm	黑色	158650
	12000 mm	灰色	126869
带 2 块玻璃支撑的端盖套装 用于 Perlan/Levolan 固定扇 U 型型材，包括：端盖，2 x 螺丝， 2 x 15x3mm 的玻璃块		EV1	127001
		不锈钢光泽	128361



固定扇导轨

固定扇 U 型型材

固定扇盖板型材

固定扇玻璃密封条

GEZE Perlan AUT-NT

简易自动平移门

Perlan AU-NT 可以实现简单、高雅且高性价比的自动化解决方案，适用于室内轻型移门，最大门扇承重为 80kg，拥有所有便捷性能。“推即走”功能使得门扇只需被轻轻推动，即可自动开启。开启速度达 0.3m/s，同时，轻柔开启和缓冲功能使通行更为便捷。各种运行模式可满足不同个性化需求。Perlan AU-NT 运行安全静音。节能模式符合 DIN EN 18650 和 DIN EN 16005 标准规范，因此不需要额外配备安全感应器。当遇上断电情况，门扇可以手动开启，即使在紧急情况下，也可以安全使用。

Perlan AUT-NT 适用于木质和玻璃门扇，可与 Perlan 140 标准配件配合使用，适用于几乎所有场合和所有类型的门扇。

Perlan AUT-NT 可以作为标准套装，也可以在现场进行调节，适用于 500-3000mm 的门扇。



系统部件

- 1 = 底轮
- 2 = Perlan AUT-NT 机组
- 3 = 齿形皮带
- 4 = 玻璃夹板连接块
- 5 = 电源
- 6 = 控制按钮

应用范围

- 低能耗模式符合 DIN 18650/EN 16005 标准
- 室内自动平移门最大门扇承重 80kg
- 用于单扇或多扇 Perlan 平移门
- 最快速度可以设置至 0.3 m/s
- 特别适用于生活区域的自动平移门

技术参数

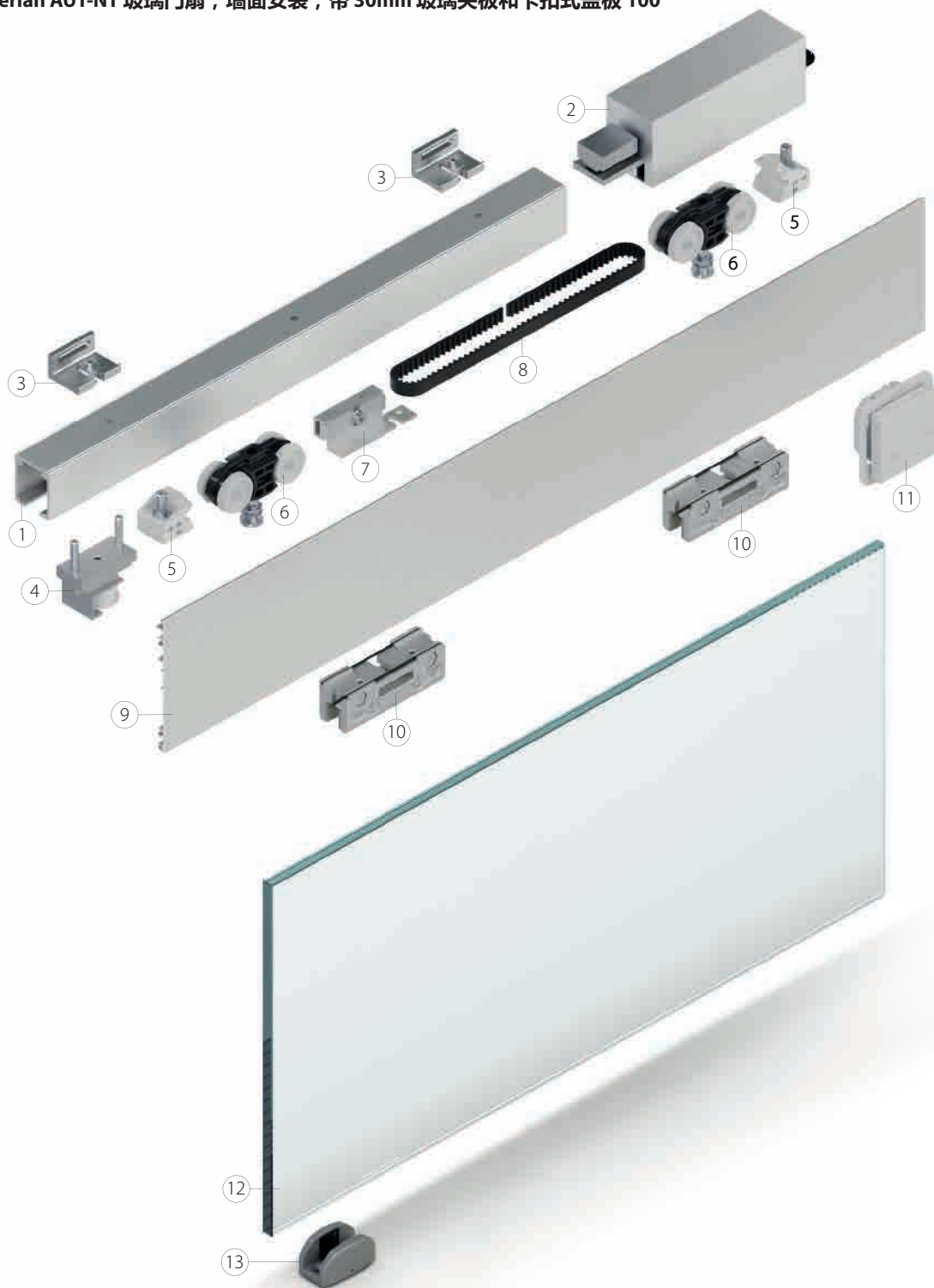
210

产品特性	GEZE Perlan AUT-NT
门扇材质	木材、塑料、金属、玻璃
系统重量 (最大值)	80 kg
门扇数量	单扇门, 双扇门
安装类型	墙面安装, 天花板安装
自动化	•
固定扇	•
产品测试标准	DIN 18650, EN 16005

• = 适用

部件概览

GEZE Perlan AUT-NT 玻璃门扇，墙面安装，带 30mm 玻璃夹板和卡扣式盖板 100

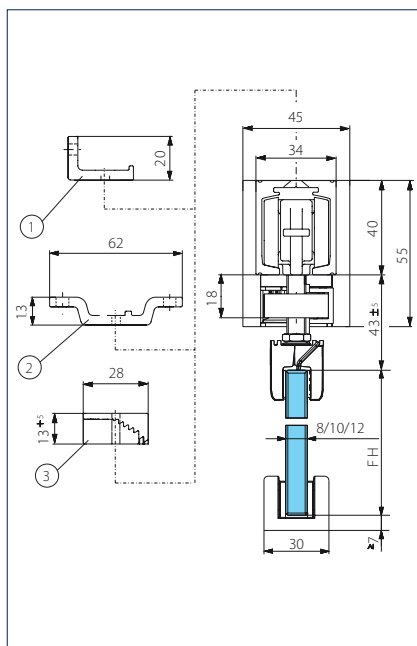


- 1 = Perlan 140 导轨
- 2 = Perlan AUT-NT 机组
- 3 = 墙面支架
- 4 = 底轮
- 5 = Perlan 140 停门块
- 6 = Perlan 140 吊轮组件
- 7 = 30 mm 玻璃夹板连接块

- 8 = 齿形皮带
- 9 = 卡扣式盖板 100
- 10 = 30 mm 玻璃夹板
- 11 = 控制按钮
- 12 = 玻璃门扇 (现场提供)
- 13 = 玻璃门扇地导 (可调节)

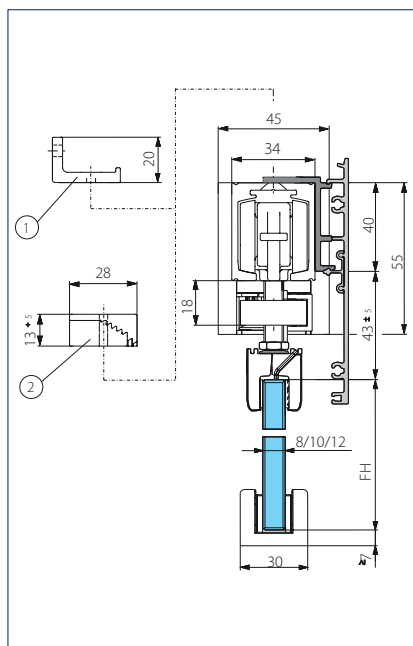
可通过天花板上的高度调节装置或墙面支架固定

剖面图



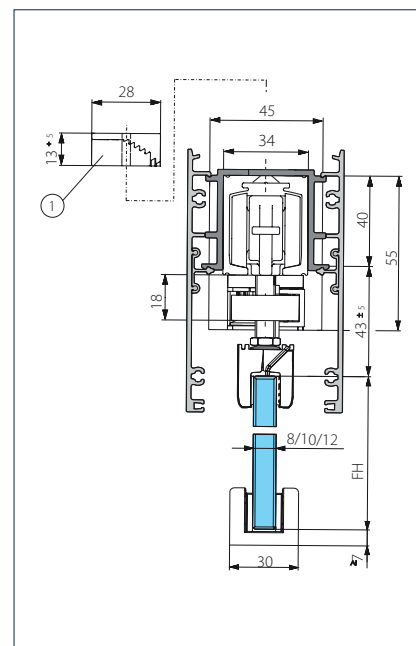
玻璃门扇，墙面或天花板安装

FH = 门扇高度
 1 = 墙面支架
 2 = 天花板支架
 3 = 高度调节装置



玻璃门扇，墙面或天花板安装，带卡扣式盖板100，单侧

FH = 门扇高度
 1 = 墙面支架
 2 = 天花板支架
 3 = 高度调节装置



玻璃门扇，墙面或天花板安装，带卡扣式盖板100，双侧

FH = 门扇高度
 1 = 墙面支架
 2 = 天花板支架
 3 = 高度调节装置

订购信息

描述	长度	版本	产品编号
Perlan AUT-NT 套装，用于木质门扇 适用于重达 80kg 的单扇或双扇 Perlan 自动化平移门 包括：1x 带按钮的控制单元，1x 电源，1x 带 2.5m 控制电缆的驱动单元，1x 底轮，1x 机组，12.5m 齿形皮带 双扇门需要额外机组			139924
Perlan AUT-NT 套装，用于玻璃门扇 适用于重达 80kg 的单扇或双扇 Perlan 自动化平移门 包括：1x 带按钮的控制单元，1x 电源，1x 带 2.5m 控制电缆的驱动单元，1x 底轮，1x 45mm 玻璃夹板的机组，12.5m 齿形皮带，双扇门需要额外机组			139925
附件			
盖泽塑料肘触开关 纯平设计，IP等级 30，H=180mm		白色	114078
		不锈钢光泽	114077
30mm 玻璃夹板连接块 适用于 Perlan AUT-NT + Duosync 双扇联动，包括 2x 加长悬挂螺栓			143295
45mm 玻璃夹板连接块 适用于 Perlan AUT-NT + Duosync 双扇联动，包括 2x 加长悬挂螺栓			134281
木门连接块 适用于 Perlan AUT-NT/AUT 2/Duosync 双扇联动，包括 2x 加长悬挂螺栓			134280
Perlan AUT-NT 机电缆	100000 mm		141440
Perlan AUT-NT 机电缆，可定制			141452
Perlan AUT-NT / AUT 2 齿形皮带	78000 mm		141500
Perlan AUT-NT / AUT 2 齿形皮带，可定制			141561
Perlan AUT-NT 电源			139994

GEZE Perlan 140 GGS

适用于全玻系统的五金件，设计优雅

全玻系统（GGS）适用于自动或手动平移门。导轨可安装在墙面和天花板上，适合各种空间。借助每个吊轮组件中的两个精密滚轮轴承以及导轨设计和大尺寸滚轮，Perlan 140可以长久顺滑运行。在较潮湿的室内，密封的滚轮轴承可以提供防腐蚀保护。经过阳极氧化处理的导轨可以降低磨损，并且提高防腐蚀性能。优雅的型材使Perlan 140成为可见区域安装的不二之选。

使用墙面支架可以调节门扇和墙面之间的距离，从而适用于各种环境，例如，用于墙面不平整时精确安装导轨。

全玻系统固定装置也可用作木质平移门的悬挂解决方案。



应用范围

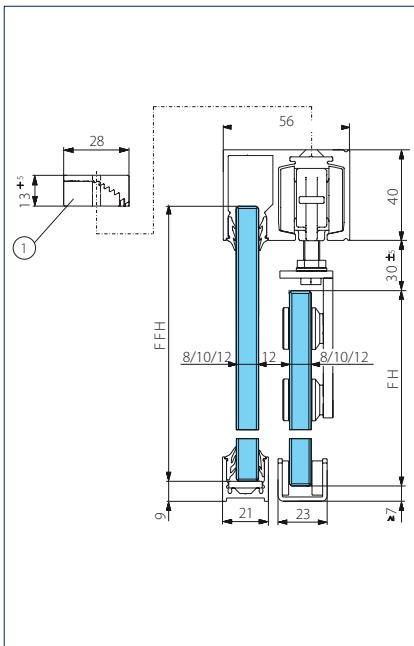
- 适用于单扇和多扇平移门
- 适用于生活与办公区域
- 可视化不锈钢设计

技术参数

产品特性	GEZE Perlan 140 GGS
门扇材质	木材、金属、玻璃
门扇重量（最大值）	140 kg
带吸入式缓冲器的门扇重量（最大值）	80 kg
防腐等级	2

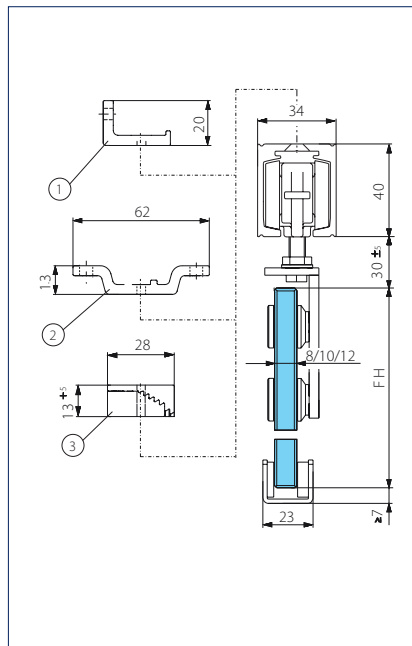
• = 适用

剖面图



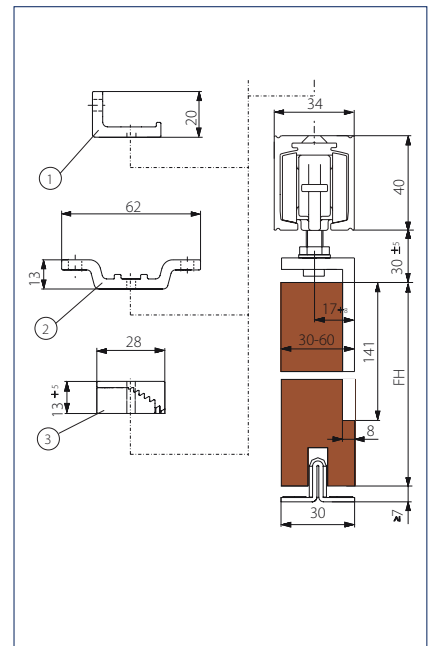
玻璃门固定扇

FH = 门扇高度
FFH = 固定扇高度
1 = 高度调节装置



玻璃门扇，墙面或天花板安装

FH = 门扇高度
1 = 墙面支架
2 = 天花板支架
3 = 高度调节装置



木质门扇，墙面或天花板安装

FH = 门扇高度
1 = 墙面支架
2 = 天花板支架
3 = 高度调节装置

备注

墙壁凹槽处安装可拆式盖板。除地装停门块外，缓冲器也能使门停下来。缓冲器必须安装在门扇高度一半的位置。

订购信息

描述	版本	产品编号
全玻系统不锈钢单点固定套装 2件，拉丝，适用于木质门扇和8-12mm的玻璃门扇，包括4 x Rampa 套管（木质）和玻璃门扇所需安装材料	不锈钢	127961
附件 玻璃门扇地导（不锈钢） 适用于8/10/12mm厚度的玻璃	不锈钢	134990

GEZE Perlan 140 套叠装置，用于内部双扇门

GEZE Perlan 140 套叠门是应用于较大较宽通道的移门滑轨系统，产品外形美观大方，节省空间又方便通行。高品质的轴承和坚固的导轨保障了产品较长的使用寿命。套叠装置可以预安装在门扇上，非常方便。如果需要增加门扇，则需扩展套装。安装钢丝绳时，需要用到 GEZE 安装工具或者套管工具。



应用范围

- 适用于木质、塑料和玻璃门扇
- 适用于每扇门重达 140kg 的双扇门
- 单扇门宽为 475mm 至 1700mm
- 其它产品性能与 Perlan 140 平移门系统相一致

技术参数

产品特性	GEZE Perlan 140 下导轨，用于平移百叶窗
门扇材质	木材、金属、玻璃
门扇数量	双扇门
门扇重量（最大值）	140 kg
安装类型	墙面安装，天花板安装
套叠装置	•

• = 适用

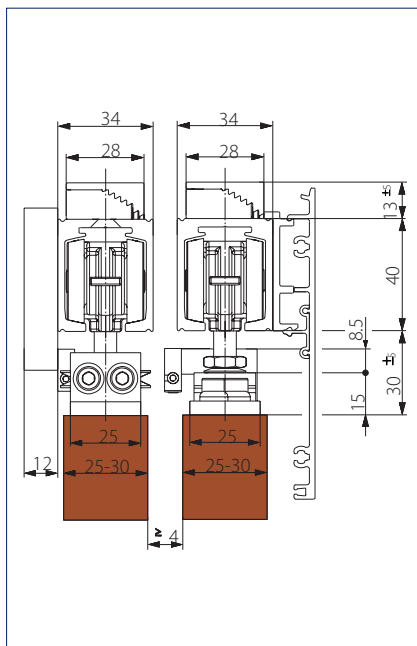
部件概览

GEZE Perlan 140 套叠装置，用于内部双扇木门



- 1 = Perlan 140导轨
- 2 = Perlan 140停门块
- 3 = Perlan 140吊轮组件
- 4 = 双扇门套叠配件
- 5 = 用于套叠的墙面/天花板适配件
- 6 = 木质门扇（现场提供）
- 7 = 木门地导

剖面图



木质门扇，天花板安装，带卡扣式盖板 100

订购信息

描述	产品编号
Perlan 套叠套装，用于双扇门 用于套叠推拉木质门，包括：带安装材料的全套套叠装置，3.8m 钢丝绳，含 4 x 吊挂件 Perlan 140 KS	130891
附件	
固定钢丝绳的安装工具 用于固定 Perlan 套叠装置的钢丝绳	134035

GEZE Perlan 140 Duosync 双扇联动

用于双扇联动门的开启和关闭

安装实用的 Perlan 140 Duosync 双扇联动之后，双扇平移门同步移动，因此单手操作就可以打开或关闭两扇门，非常方便。而得益于精密的滚动轴承和齿形皮带，门扇运行时非常安静。滚轮五金件可以根据需要隐藏在盖泽卡扣式盖板下。木质和玻璃门扇都适用。



应用范围

- 适用于单门扇达 140kg 的木质、塑料、玻璃和金属门扇
- 最大开启宽度可达 2400mm，特殊宽度需定制
- 门宽至少为 500mm
- 兼容 Perlan 140 附件

技术参数

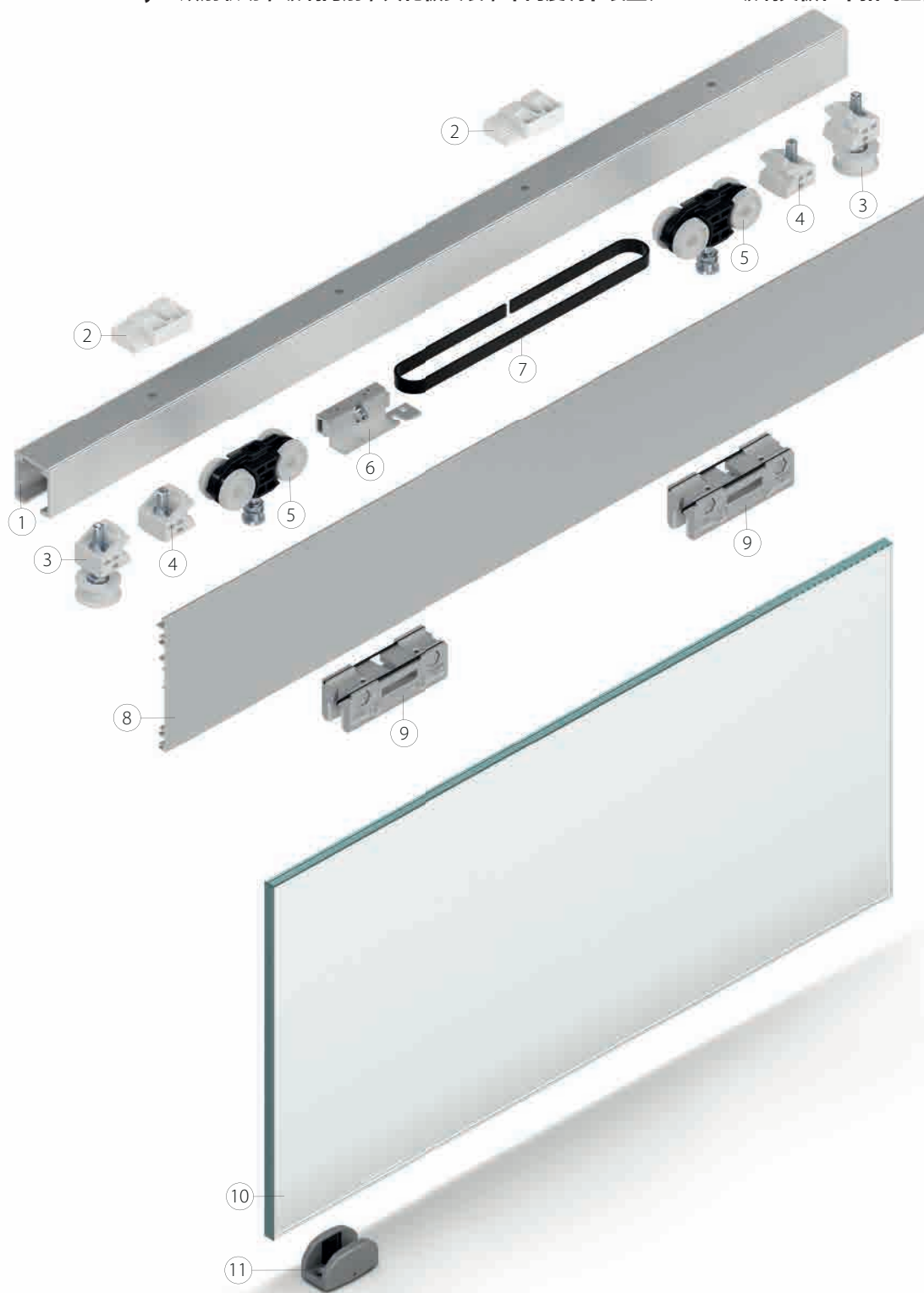
产品特性	GEZE Perlan 140 Duosync 双扇联动
门扇材质	木质、塑料、金属、玻璃
门扇重量（最大值）	140 kg
开门宽度（最大值）	2400 mm
安装类型	墙面安装，天花板安装
固定扇	•

• = 适用

GEZE PERLAN 140 DUOSYNC 双扇联动

部件概览

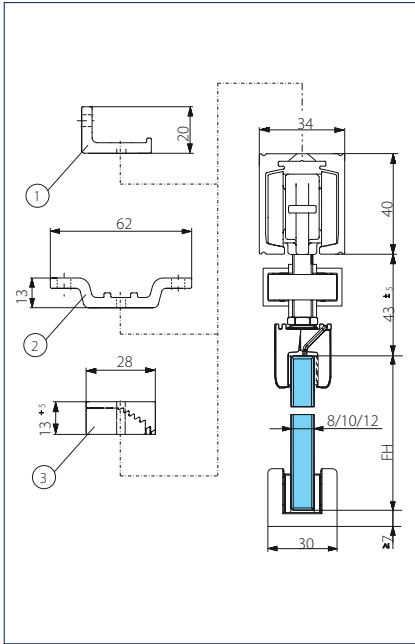
GEZE Perlan 140 Duosync 双扇联动，玻璃门扇，天花板安装，带高度调节装置、30mm 玻璃夹板和卡扣式盖板 100



- 1 = Perlan 140 导轨
- 2 = 高度调节装置
- 3 = Perlan 140 底轮
- 4 = Perlan 140 停门块
- 5 = Perlan 140 吊轮组件
- 6 = 30 mm 玻璃夹板连接块

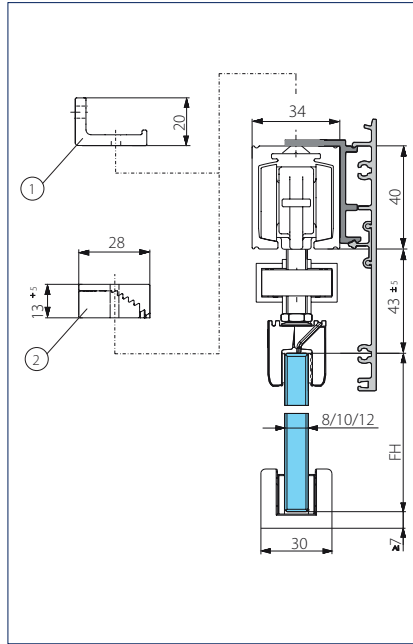
- 7 = 齿形皮带
- 8 = 卡扣式盖板100
- 9 = 30mm 玻璃夹板
- 10 = 玻璃门扇 (现场提供)
- 11 = 玻璃门扇地导 (可调节)

剖面图



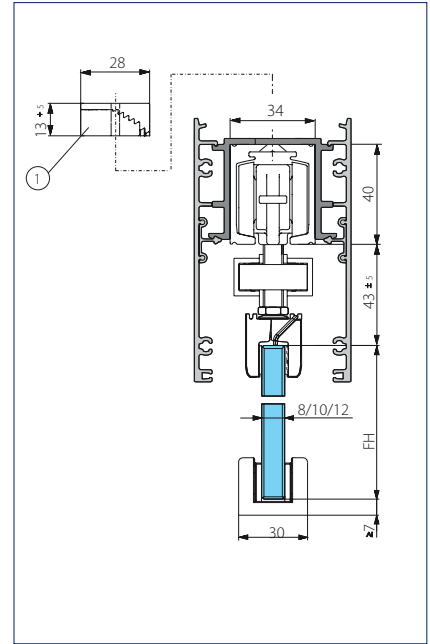
玻璃门扇，带 30mm 玻璃夹板，墙面或天花板安装

- FH = 门扇高度
1 = 墙面支架
2 = 天花板支架
3 = 高度调节装置



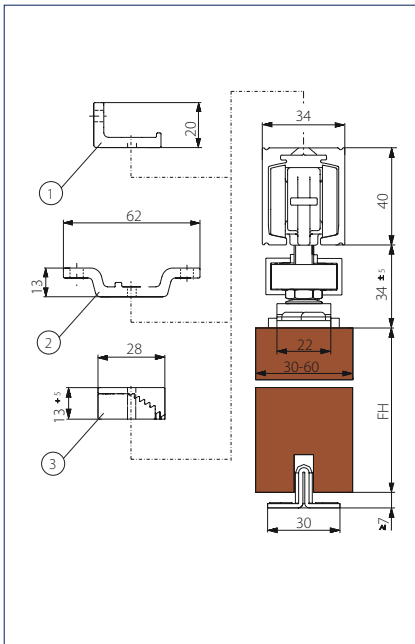
玻璃门扇，带 30mm 玻璃夹板和单侧卡扣式盖板100，墙面或天花板安装

- FH = 门扇高度
1 = 墙面支架
2 = 高度调节装置



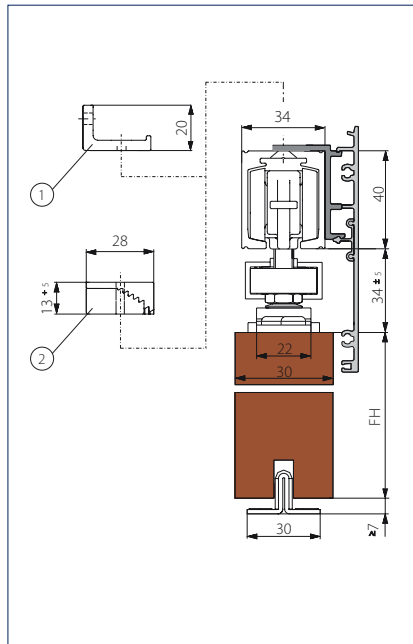
玻璃门扇，带 30mm 玻璃夹板和双侧卡扣式盖板100，墙面或天花板安装

- FH = 门扇高度
1 = 高度调节装置



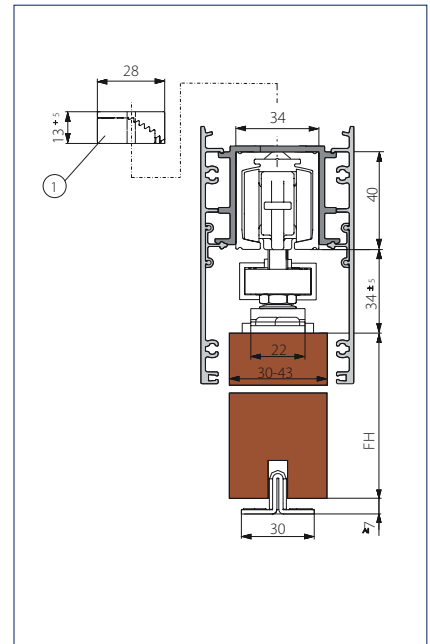
木质门扇，墙面或天花板安装

- FH = 门扇高度
1 = 墙面支架
2 = 天花板支架
3 = 高度调节装置



木质门扇，带 单侧卡扣式盖板100，墙面或天花板安装

- FH = 门扇高度
1 = 墙面支架
2 = 高度调节装置



木质门扇，带 双侧卡扣式盖板 100，墙面或天花板安装

- FH = 门扇高度
1 = 高度调节装置

GEZE PERLAN 140 DUOSYNC 双扇联动

订购信息

描述	产品编号
Perlan Duosync 双扇联动套装, 适用于木质门扇 用于单扇门重达 140kg 的双扇门的同步移动, 包括: 2 x 底轮, 2 x 木门连接块, 12.5m 齿形皮带, 安装材料	139206
Perlan Duosync 双扇联动套装, 适用于玻璃门扇 用于单扇门重达 140kg 的双扇门的同步移动, 包括: 2 x 底轮, 2 x 连接块, 45mm 玻璃夹板, 12.5m 齿形皮带, 安装材料	139207
附件	
30mm 玻璃夹板连接块 用于 Perlan AUT-NT + Duosync 双扇联动, 包括 2 x 加长悬挂螺栓	143295
45mm 玻璃夹板连接块 用于 Perlan AUT-NT + Duosync 双扇联动, 包括 2 x 加长悬挂螺栓	134281
木门连接块 用于 Perlan AUT-NT/AUT 2/Duosync 双扇联动, 包括 2 x 加长悬挂螺栓	134280

GEZE Perlan 140 卡扣式盖板 100

卡扣式盖板 100 总高度为 111mm，视觉效果好，能够有效遮盖其下的所有五金件。安装简单安全，用塑料夹就能可靠固定盖板。盖板安装于导轨上时，有两种不同的间距：一种是安装在玻璃门扇上时，盖板可以直接扣在导轨上；另一种是安装在木质门扇上时，需要额外的隔板支架，支架通过螺丝固定在导轨上。

卡扣式盖板使得从下方能看到的缝隙非常小，玻璃门扇和较厚的木质门扇都适用。



应用范围

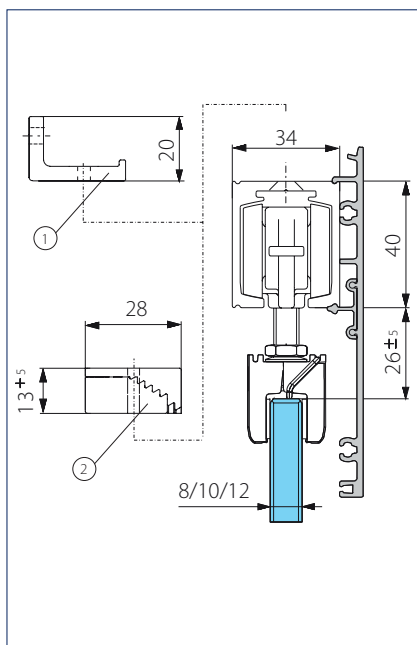
- 适用于 GEZE Perlan 140 平移门五金件
- 适用于墙面和天花板安装
- 适用于室内
- 适用于木质、塑料、玻璃和金属门扇

技术参数

产品特性	GEZE Perlan 140 卡扣式盖板 100
门扇材质	木质、塑料、金属、玻璃
安装类型	墙面安装，天花板安装
套叠装置	•
自动化	•
固定扇	•

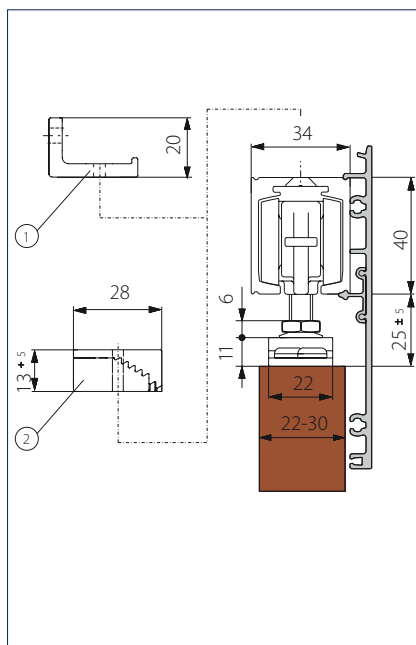
• = 适用

剖面图



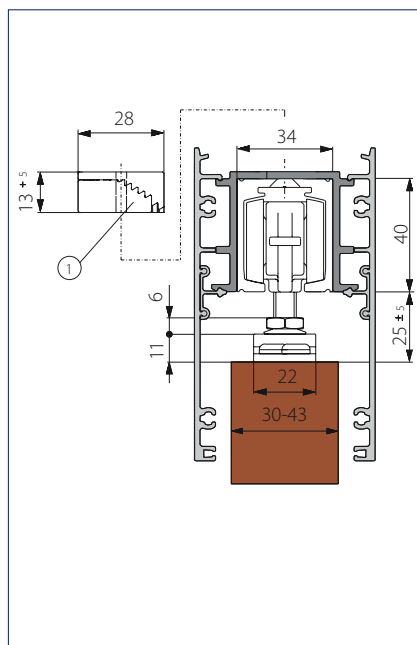
玻璃门扇，带 30mm 玻璃夹板和卡扣式盖板 100，墙面或天花板安装

- FH = 门扇高度
 1 = 墙面支架
 2 = 高度调节装置



玻璃门扇，带卡扣式盖板 100，墙面或天花板安装

- 1 = 墙面支架
 2 = 高度调节装置



木质门扇，带隔板支架和卡扣式盖板 100，墙面或天花板安装

- 1 = 墙面支架
 2 = 高度调节装置

订购信息

描述	长度	版本	产品编号
卡扣式盖板 100 完整套装 用于墙面和天花板安装，连续盖板，可定制			138098
附件			
卡扣式盖板 100 型材 用于墙面和天花板安装，连续盖板	1650 mm	EV1	137602
	2050 mm	EV1	137603
	2450 mm	EV1	137604
	6230 mm	EV1	137606
	1650 mm	不锈钢光泽	137608
	2050 mm	不锈钢光泽	137609
	2450 mm	不锈钢光泽	137611
	6060 mm	不锈钢光泽	137613
卡扣式盖板 100 型材 用于墙面和天花板安装，连续盖板，可定制，表面处理可选			137614
卡扣式盖板 100 端盖套装 2 件，窄型，用于不带隔板支架的应用		EV1	137865
		不锈钢光泽	137867
		根据RAL	137869
卡扣式盖板 100 端盖套装 2 件，宽型，用于带隔板支架的应用		EV1	137864
		不锈钢光泽	137866
		根据RAL	137868
卡扣式盖板 100 隔板支架套装 6 件，在每侧增加 7.5mm 间隔距离，可用于 Perlan AUT-NT			137754
卡扣式盖板 100 套装的塑料夹 10 个，用于直接将卡扣式盖板 100 安装在导轨上或隔板支架上			137863
高度调节装置/天花板隔板套装，无级调节 6 件，高度调节装置调节范围为 13mm 至 18mm 用于卡扣式盖板 100/145 的天花板安装以及不平整的天花板安装			138099

GEZE Perlan 140 隐藏式墙面支架和隔板型材

隐藏式墙面支架是将平移门固定在墙面而不被看到任何固定件的理想解决方案，可以与玻璃夹板或隐藏式吊挂件配合使用。支架可用于两种距离：与墙面平齐的玻璃门和与墙面距离更大（11mm）的木质门。木质门扇的改款也适用于室外。必要时可以用橡胶密封条保护墙体，防止渗水。对于所有款式，盖泽提供可以现场胶合（室内使用）或现场拧入（室外使用）的端盖。支架和隔板型材适用于所有标准导轨长度，也可以提供6m或定制长度版本。

盖泽也提供用于隐藏式支架的隔板型材，以便增大与墙面的距离。当门扇安装在门框前方或平铺安装时，尤其必要。隐藏式墙面支架的隔板型材固定在墙面上，可以增加10或20mm的距离。



37mm墙面支架，43mm墙面支架，墙面空隙隔板型材（左起）

应用范围

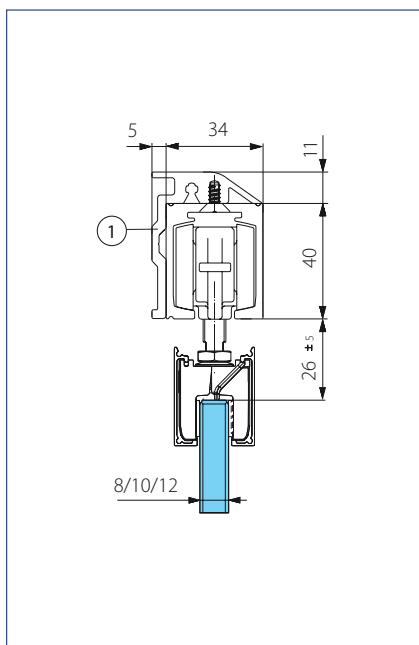
- 适用于单扇门重达140kg的木质、塑料、玻璃和金属门扇
- 适用于可见区域的墙面安装
- 采用门框或平铺墙面的安装

技术参数

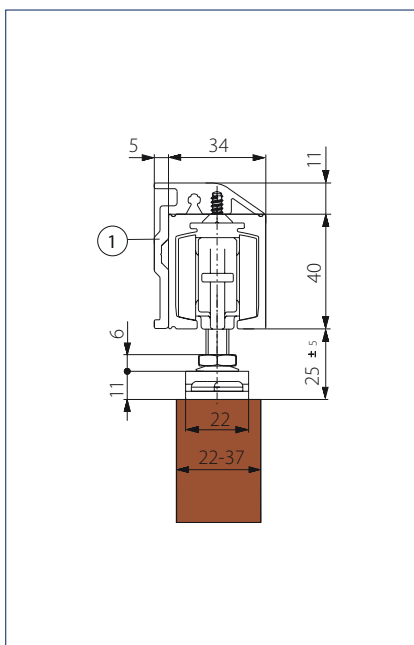
产品特性	GEZE Perlan 140 隔板型材，用于隐藏式墙面支架
门扇材质	木质、塑料、金属、玻璃
门扇数量	单扇门、双扇门
安装类型	墙面安装

GEZE PERLAN 140 隐藏式墙面支架

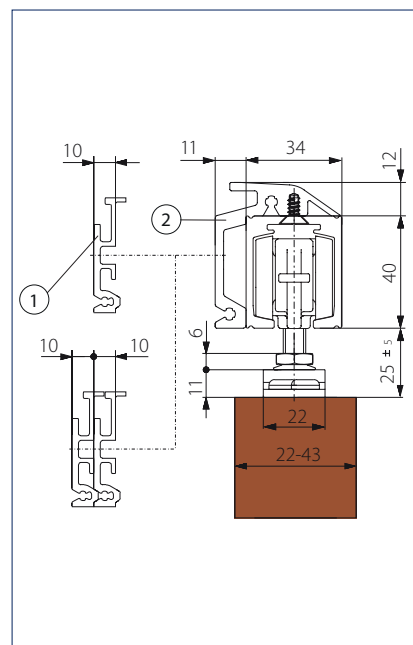
剖面图



玻璃门扇，带隐藏式墙面支架和 30mm 玻璃夹板，连续盖板



木质门扇，带隐藏式墙面支架，墙面安装



木质门扇，带隐藏式墙面支架，墙面安装

1 = 支持门厚达 37mm 的隐藏式墙面支架

1 = 支持门厚达 37mm 的隐藏式墙面支架

1 = 墙面空隙隔板型材
2 = 支持门厚达 43mm 的隐藏式墙面支架

订购信息

描述	长度	版本	产品编号
Perlan 隐藏式墙面支架 可用于厚达 37mm 的门	1650 mm	EV1	130419
	2050 mm	EV1	130418
	2450 mm	EV1	130417
	3250 mm	EV1	130415
	6000 mm	EV1	130414
	1650 mm	不锈钢光泽	130466
	2050 mm	不锈钢光泽	130465
	2450 mm	不锈钢光泽	130464
	6000 mm	不锈钢光泽	130463
Perlan 隐藏式墙面支架 可用于厚达 37mm 的门，可定制		EV1	130462
		不锈钢光泽	130468
Perlan 隐藏式墙面支架 可用于厚达 43mm 的门	1650 mm	EV1	130440
	2050 mm	EV1	130439
	2450 mm	EV1	130438
	3250 mm	EV1	130436
	6000 mm	EV1	130435
	1650 mm	不锈钢光泽	130447
	2050 mm	不锈钢光泽	130446
	2450 mm	不锈钢光泽	130445
	6000 mm	不锈钢光泽	130444
Perlan 隐藏式墙面支架 可用于厚达 43mm 的门，可定制		EV1	130443
		不锈钢光泽	130449
可用于 43mm Perlan 隐藏式墙面支架的 10mm 隔板型材 与“43mm 隐藏式墙面支架”配套使用，堆叠间隔可达 20mm	1650 mm	EV1	136679
	2050 mm	EV1	136680
	2450 mm	EV1	136711
	6000 mm	EV1	136712
	1650 mm	不锈钢光泽	136713
	2050 mm	不锈钢光泽	136714
	2450 mm	不锈钢光泽	136715
	6000 mm	不锈钢光泽	136716
	可用于 43mm Perlan 隐藏式墙面支架的 10mm 隔板型材 可定制		
附件			
墙面密封连接件 可与 Perlan“43mm 隐藏式墙面支架”或“室外墙面安装基础型材”配套使用	200000 mm	black	127311
墙面密封连接 可与 Perlan“43mm 隐藏式墙面支架”或“室外墙面安装基础型材”配套使用		black	127731
37mm 隐藏式墙面支架端盖套装 (2 件)		EV1	130432
		不锈钢光泽	130433
43mm 隐藏式墙面支架端盖套装 (2 件)		EV1	130141
		不锈钢光泽	130142
可用于 Perlan 隐藏式墙面支架的埋头螺丝套装 18 支，用于将 Perlan 导轨（埋头版）固定在隐藏式墙面支架上			138708
可用于 Perlan 隐藏式墙面支架的埋头螺丝套装 100 支，用于将 Perlan 导轨（埋头版）固定在隐藏式墙面支架上			132229

盖泽平移百叶窗和自动百叶窗



Kado Karim 奢华公寓大楼, 尤尔马拉, 拉脱维亚 (摄影师: Aleksandrs Kendenkova)



GEZE Perlan 140 KS

可在恶劣环境下使用的移门导轨系统

GEZE Perlan 140 KS 是基于成熟产品 Perlan 140 而研发的平移门五金系统，高品质、防腐蚀，最大门扇承重可达 140kg，满足 DIN EN 1670 的最高防腐等级标准。因此，这套系统可应用于室外，甚至极端环境，如海洋性气候。与标准系统一样，Perlan KS 可配套 Perlan 配件产品使用，满足荷载设计、适用性、操作力及防腐蚀性相关有效标准的所有要求。



Kado Karim 奢华公寓大楼, 尤尔马拉, 拉脱维亚 (摄影师: Aleksandrs Kendenkovs)

应用范围

- 特别适用于室外使用的自动及手动遮阳系统
- 可与 Perlan AUT 配套使用 (注意防腐保护)
- 针对其它用途 (例如在泳池内) 时对配件防腐保护要求更高
- 其它所有产品特性都对应 Perlan 140 滚轮导轨平移系统

技术参数

产品特性	GEZE Perlan 140 KS
门扇材质	木质、塑料、金属
门扇重量 (最大值)	140 kg
门扇数量	单扇门、双扇门
防腐等级	4
安装类型	墙面安装, 天花板安装
自动化	•
固定扇	•

• = 适用

根据 DIN EN 1527 标准分类

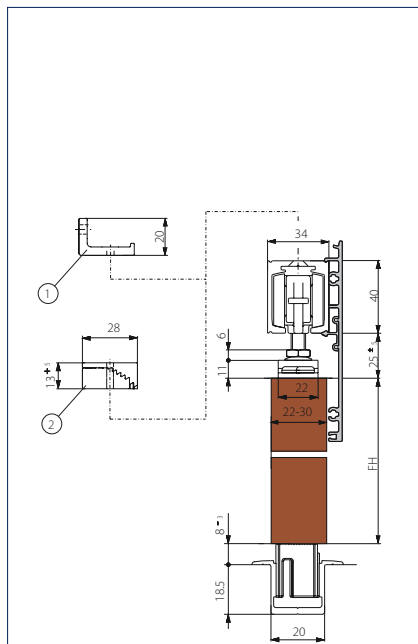
GEZE Perlan 140 KS 配件								
适用类别	耐久度标准	门重	防火等级	安全等级	防腐等级	防护等级	门类型	初始摩擦
-	6	3	-	1	4	-	1	3

本产品目录末尾附有等级描述

标准尺寸 (mm)

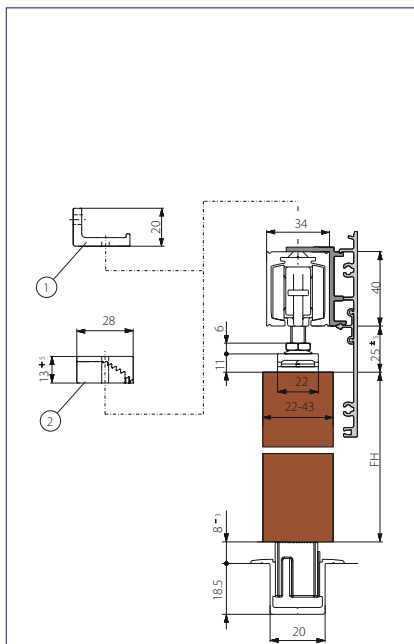
门扇宽度 (FB)	导轨长度 (L)	钻孔间距 (t)	钻孔数量 (n)	第1个钻孔中心到导轨末端距离 (y)
500 - 840	1650	350	5	125
500 - 1040	2050	350	6	150
500 - 1240	2450	350	7	175
500 - 1440	2850	350	9	25
500 - 1640	3250	350	10	50
标准长度 (LL)	6000	350	18	25

剖面图



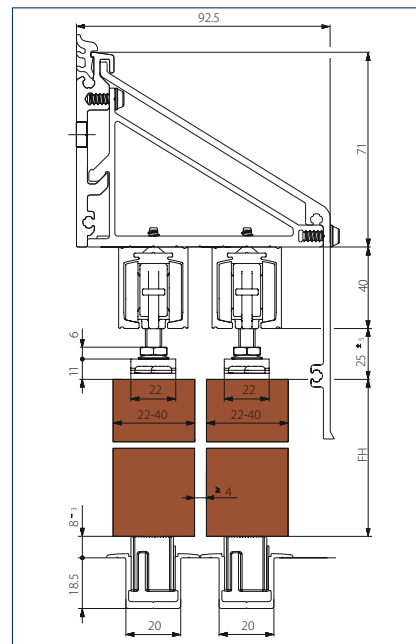
玻璃门扇，带单侧卡扣式盖板 100，墙面或天花板安装

FH = 门扇高度
1 = 墙面支架
2 = 高度调节装置



木质门扇，带隔板支架及卡扣式盖板 100，墙面或天花板安装

FH = 门扇高度
1 = 墙面支架
2 = 高度调节装置



木质门扇，带 Perlan 墙面支架及雨篷，墙面或天花板安装

FH = 门扇高度

订购信息

描述	门扇范围	长度	版本	产品编号
Perlan 140 KS 基础部件配件套装 防腐蚀，可用于室外，天花板安装 包括：2x 吊轮组件，2x 停门块，2x 吊挂件，1x 停门弹簧， 2x 悬挂螺栓，2x 端盖	500 mm 1640 mm			119510
Perlan 140 KS 基础部件配件套装 防腐蚀，可用于室外，墙面安装， 包括：2x 吊轮组件，2x 停门块，2x 吊挂件，1x 停门弹簧，2x 悬挂螺栓， 2x 端盖，包括标准墙面支架（长度 = 适配导轨长度）	500 mm 840 mm	1650 mm		119507
	500 mm 1240 mm	2450 mm		119508
	500 mm 1640 mm	3250 mm		119509
附件				
Perlan 140 KS 吊挂件 防腐蚀，可用于室外和恶劣环境，无附件材料			不锈钢	117355
Perlan 140 KS 墙面支架 防腐蚀，可用于室外和恶劣环境，带移门滑块和导轨固定螺丝				119319
不带悬挂螺栓的 Perlan 140 KS 吊轮组件 防腐蚀，可用于室外和恶劣环境，最大门扇承重 140kg				117354
带悬挂螺栓的 Perlan 140 KS 吊轮组件 防腐蚀，可用于室外和恶劣环境，最大门扇承重 140kg				120087
Perlan 140 KS 悬挂螺栓，带配套螺母			不锈钢	117357



吊轮组件



吊挂件



悬挂螺栓

GEZE Perlan 140 套叠三扇门，用于室外

GEZE Perlan 140 套叠门是应用于较大较宽通道的移门导轨系统，产品外形美观大方，节省空间又方便通行；和平移百叶窗配套使用，可达到完美的遮阳效果。高品质的轴承和坚固的导轨保障了产品较长的使用寿命。套叠装置可以预安装在门扇上，非常方便。Perlan 140 套叠装置可作为双扇移门系统的完整配件套包，包含了套叠功能所需的所有部件。如果需要增加门扇，则需要扩展套装。安装钢丝绳时，需要用到 GEZE 安装工具或套管工具。Perlan 140 套叠装置可作为双门扇系统的完整套装，它包含了套叠功能所需的所有零件，每个附加门扇都配备有扩展套装。安装线缆时必须使用盖泽安装工具或套筒工具。



应用范围

- 适用于木质、塑料及玻璃门扇
- 适用于每扇门重达 140kg 的双扇或三扇门系统
- 单扇门宽为 475mm 至 1700mm
- 其他产品性能与 Perlan 140 平移门系统相一致

技术参数

产品特性	GEZE Perlan 140 下导轨，用于平移百叶窗
门扇材质	木质、塑料、金属
门扇数量	双扇门、三扇门
门扇重量（最大值）	140 kg
安装类型	墙面安装，天花板安装
套叠装置	●

● = 适用

部件概览

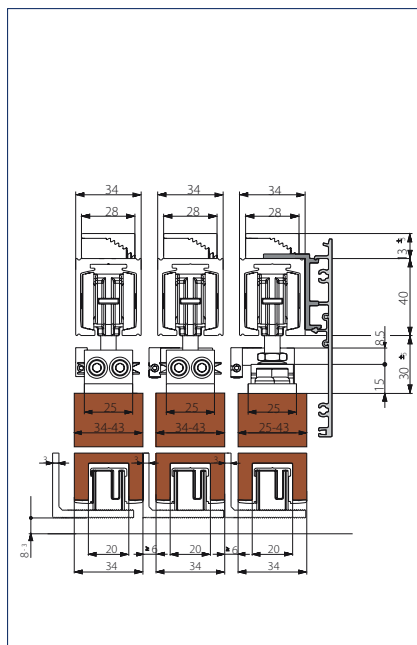
GEZE Perlan 140 套叠三扇门，用于室外



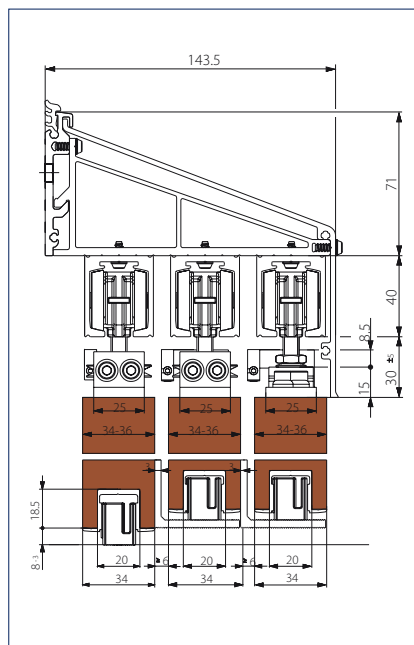
- 1 = Perlan 140 导轨
- 2 = Perlan 140 停门块
- 3 = Perlan 140 吊轮组件
- 4 = 三扇门套叠扩展配件

- 5 = 双扇门套叠配件
- 6 = 用于套叠的墙面/天花板适配件
- 7 = 木质门扇（现场提供）
- 8 = 无缝隙木门地导

剖面图



木质门扇，带隔板支架及卡扣式盖板 100，天花板安装



木质门扇，带墙面支架及雨篷，天花板安装

订购信息

描述	长度	版本	产品编号
Perlan 套叠套装，用于双扇门 用于木质门扇的套叠移动，包括：带安装材料的全套套叠装置， 3.8m 钢丝绳，包括 4 x Perlan 140 KS 吊挂件			130891
Perlan 套叠套装，用于扩展的第三扇门 用于第三扇门的扩展，包括 2 x Perlan 140 KS 吊挂件			130892
附件			
固定钢丝绳的工具 用于固定 Perlan 套叠装置的钢丝绳			134035
M 形地导	6000 mm	EV1	124661
Ω 形连续地导	6000 mm	EV1	124640
无缝隙地导 带附件材料			123514
连续式地导缓冲器			124655
连续式玻璃门扇地导缓冲器			124656
带附件材料的 100mm 地导槽型支架			123513
带附件材料的 40mm 地导槽型支架			123511
带附件材料的 60mm 地导槽型支架			123512

GEZE Perlan AUT 2

GEZE Perlan AUT 2 套装实现了 Perlan 140 手动平移门系统的自动化，门扇承重可达 120kg。这款简单而且高性价比的自动开闭系统可广泛用于各种领域，从衣帽间到平移百叶窗。



Kado Karim 奢华公寓大楼, 尤尔马拉, 拉脱维亚 (摄影师: Aleksandrs Kendenkovs)

应用范围

- 例如衣帽间或室外平移百叶窗
- 适用于重达 120 kg 的门扇
- 适用于单扇或多扇门系统
- 适用于使用无源驱动器链接楼宇系统的情况

技术参数

产品特性	GEZE Perlan AUT 2
门扇材质	木材、塑料、金属、玻璃
门扇重量 (最大值)	120 kg
门扇数量	单扇门、双扇门
安装类型	墙面安装, 天花板安装
自动化	●

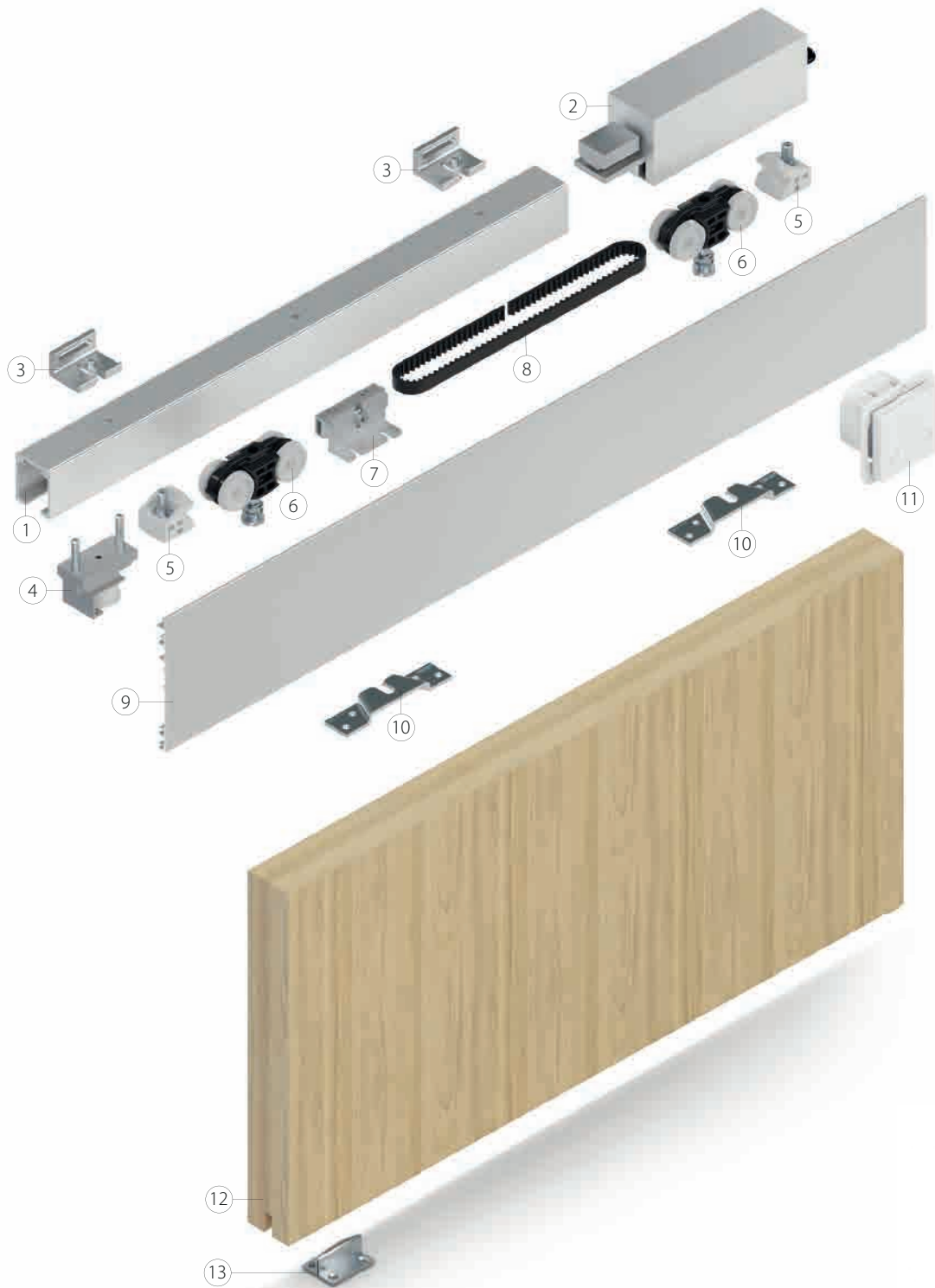
● = 适用

备注

墙壁凹槽处安装可拆式盖板。除地装停门块外，缓冲器也能使门停下来。缓冲器必须安装在门扇高度一半的位置。

部件概览

GEZE Perlan 140 AUT 2 木质门扇，带吊挂件及卡扣式盖板 100，墙面安装

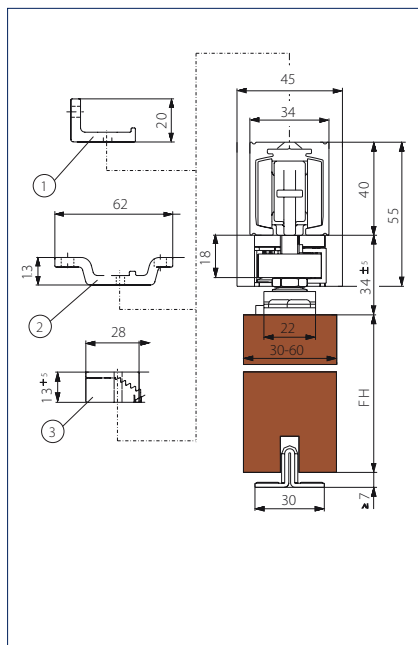


- 1 = Perlan 140 导轨
- 2 = Perlan AUT 2 连接块
- 3 = Perlan 140 墙面支架
- 4 = 底轮
- 5 = Perlan 140 停门块
- 6 = Perlan 140 吊轮组件
- 7 = 木质门扇连接块

- 8 = 齿形皮带
- 9 = 卡扣式盖板 100
- 10 = Perlan 140 吊挂件
- 11 = 带控制单元及集成式电源的按钮
- 12 = 木质门扇（现场提供）
- 13 = 木门地导

可直接固定或通过金属板安装在天花板上或支架安装在墙面上

剖面图



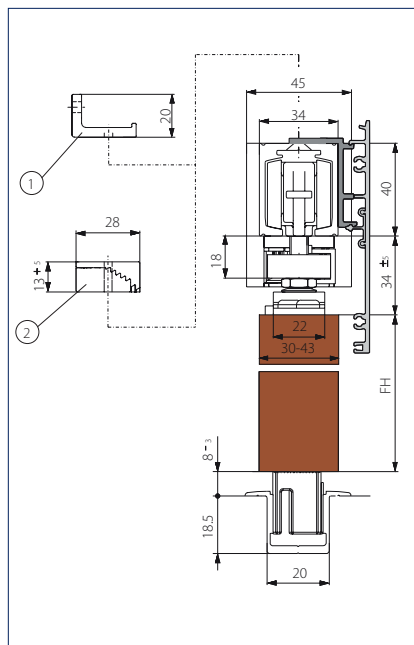
木质门扇，墙面或天花板安装

FH = 门扇高度

1 = 墙面支架

2 = 天花板支架

3 = 高度调节装置



木质门扇，带隔板支架及单侧卡扣式盖板100，墙面或天花板安装

FH = 门扇高度

1 = 墙面支架

2 = 高度调节装置

订购信息

描述	长度	产品编号
Perlan AUT 2 套装，用于平移百叶窗 用于重达 120kg 的平移百叶窗的自动化，包括：1 x 电机， 1 x 齿形皮带 12.5 m，1 x 木门连接块，1 x 底轮，1 x 含控制单元的按钮		147543
附件		
木质门扇连接块 用于 Perlan AUT-NT / AUT 2 / Duosync 双扇联动，包括 2 x 加长悬挂螺栓		134280
Perlan AUT 附加开关（无控制模块）		126181
Perlan AUT-NT / AUT 2 齿形皮带	78000 mm	141500
Perlan AUT-NT / AUT 2 齿形皮带，可定制		141561

GEZE Perlan 140 带雨篷的墙面支架

盖泽 Perlan 140 带雨篷墙面支架用于室外的平移百叶窗。最多可以支撑 3 套 Perlan 140 导轨，安全可靠。支架共有三种尺寸可供选择。最大荷载为 420kg/m，这相当于可以承受单扇达 140kg 的三扇平移百叶窗。所有零部件均为防腐蚀材质，可用于室外。导轨可通过支架预装在墙面，这样就最大限度地避免了“繁重的头顶作业”。整个系统可以方便地挂到预先安装好的墙面型材上，然后用螺丝固定。带雨篷的墙面支架可以根据需求定制。当然，所有型材和配件也可以单独订购。

该型有银色或不锈钢光泽表面可选，或可根据要求提供所有 RAL 标准颜色。



应用范围

- 适用于室外的平移百叶窗
- 适用于 1-3 套的 Perlan 140 导轨
- 适用于 1-3 个平行移动窗扇，最大承重为 140kg
- 可以用作 Perlan AUT 2 的户外防护装置

技术参数

产品特性	GEZE Perlan 140 带雨篷的墙面支架
门扇材质	木材、塑料、金属、玻璃
门扇数量	单扇门、双扇门、三扇门
安装类型	墙面安装
自动化	●

● = 适用

GEZE PERLAN 140 带雨篷的墙面支架

部件概览

GEZE Perlan 140 带雨篷的墙面支架



1 = Perlan 140 墙面安装型材

2 = 墙面密封条

3 = Perlan 140 墙面安装盖板型材

4 = Perlan 140 墙面安装端盖

5 = Perlan 140 墙面安装固定支架

6 = Perlan 140 导轨

7 = Perlan 140 停门块

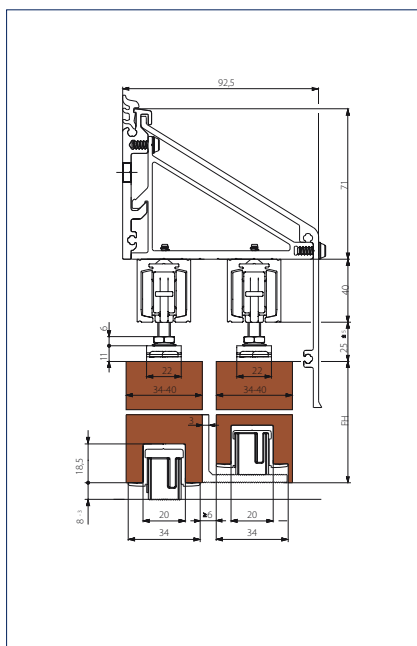
8 = Perlan 140 吊轮组件

9 = Perlan 140 吊挂件

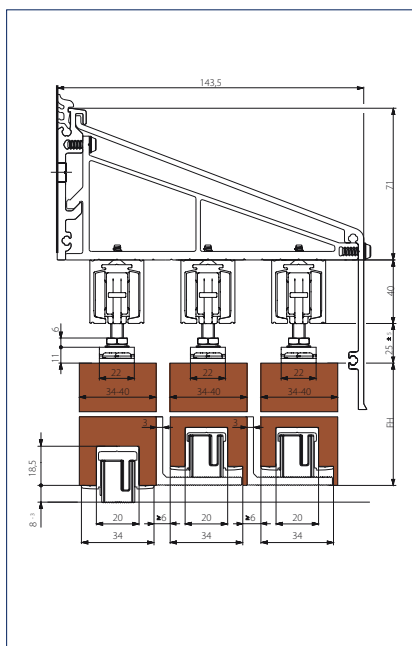
10 = 木质门扇 (现场提供)

11 = 无缝隙木门地导

剖面图



墙面支架及雨篷，木质门扇，中等长度，
范例双扇门



墙面支架及雨篷，木质门扇，较长长度，
范例三扇门

订购信息

描述	长度	版本	产品编号
短盖板	6000 mm	EV1	127264
短盖板 可定制		EV1 根据RAL	127265 127674
中型盖板	6000 mm	EV1	127266
中型盖板 可定制		根据RAL	127675
长盖板	6000 mm	EV1	127268
长盖板 可定制		EV1 根据RAL	127269 127676
墙面安装型材，带孔	6000 mm	EV1	127259
墙面安装型材，带孔 可定制		EV1 根据RAL	127260 127673
固定支架套装，短款 带天花板固定螺丝和盖板型材		EV1	127320
固定支架套装，长款 带天花板固定螺丝和盖板型材		EV1	127323
固定支架套装，中长款 带天花板固定螺丝和盖板型材		EV1	127322
Perlan 140 墙面固定套装 可定制			127582
附件			
墙面密封条 可与 Perlan “长达 43mm 的隐藏式墙面支架”或“室外墙面安装基础型材”配套使用	200000 mm	黑色	127311
墙面密封条 可定制，可与 Perlan “长达 43mm 的隐藏式墙面支架”或“室外墙面安装基础型材”配套使用		黑色	127731
端盖套装，短款 2 个，带固定螺丝		EV1 根据RAL	127313 127317
端盖套装，长款 2 个，带固定螺丝		EV1 根据RAL	127316 127319
端盖套装，中长款 2 个，带固定螺丝		EV1 根据RAL	127314 127318

按照 DIN EN 1527 标准分类

使用类型 (第一位数字)

未规定使用类型

适用于耐久性测试 (第二位数字)

- 等级1 = 5,000次
- 等级2 = 10,000次
- 等级3 = 25,000次
- 等级4 = 50,000次
- 等级5 = 75,000次
- 等级6 = 100,000次

门重 (第三位数字)

- 等级1 = 门重达50 kg
- 等级2 = 门重为 51 kg 至100 kg
- 等级3 = 门重为101 kg至330 kg
- 等级4 = 门重超过 330 kg

防火等级 (第四位数字)

该产品未规定防火等级

安全等级 (第五位数字)

符合该标准的平移门及折叠门的所有设计系统都应归于安全等级1。

防腐等级 (第六位数字)

对应EN1670标准中等级5的规定, 该产品属于等级1-等级4.等级0是针对未经测试的产品。

防护等级 (第七位数字)

未规定该防护等级

门类型 (第八位数字)

- 等级1 = 平移门
- 等级2 = 折叠门 (双扇门)
- 等级3 = 多扇折叠门

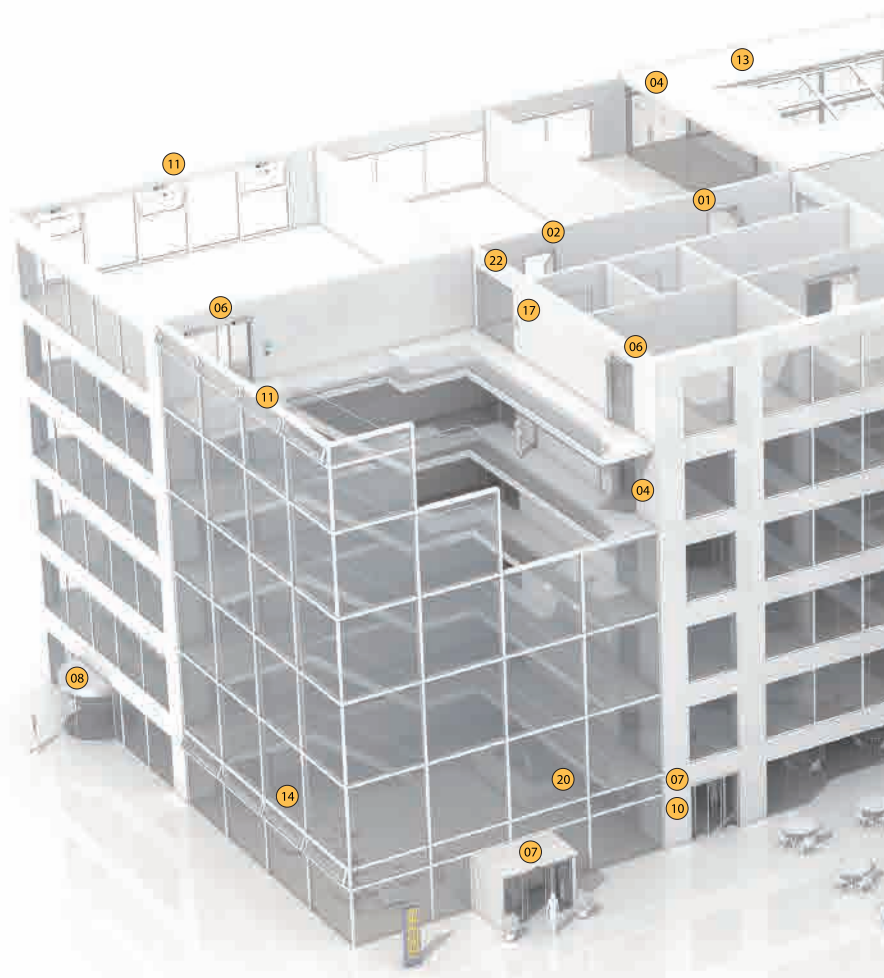
初始摩擦最大容许值 (第九位数字)

共有三个等级:

门扇重量	最大至 50kg	51-100 kg	101-330 kg	> 330 kg
等级 1	50 N	80 N	100 N	门重的5%
等级 2	40 N	60 N	门重的5%	门重的4%
等级 3	30 N	40 N	门重的4%	门重的3%

更多产品信息请查阅相应的宣传资料。

门控技术	
01	闭门器
02	停门系统
03	隐藏式闭门器
04	地弹簧和玻璃门夹
05	平移门系统和移门导轨
自动门系统	
06	平开门
07	平移、套叠和折叠门
08	弧形门
09	旋转门
10	启动设备及感应器
排烟排热系统及窗控技术	
11	气窗开窗器系统
12	电子解锁及闭锁系统
13	电动推杆式开窗器
14	电动链式开窗器
15	排烟排热系统
安防技术	
16	紧急逃生系统
17	门禁系统
18	应急门锁
19	电锁扣
20	楼宇管理系统
全玻系统	
21	手动隔断系统
22	集成式全玻系统



门控技术

盖泽闭门器拥有令人印象深刻的空间功能性，出众的性能和可靠性。通用的设计使它们可以适配所有标准门扇的宽度、重量；而单独可调的设置使选择变得更加简单。我们持续提高产品的特性，并使之与时俱进。例如，让闭门器系统满足防火和无障碍性要求。

自动门系统

盖泽自动门在门扇设计方面提供了众多选项，可以通过最新的创新高性能驱动技术、安全性、无障碍性、最高级别通用驱动设计等加以区分。盖泽为个性化需求提供整体解决方案。

排烟排热系统及窗控技术

盖泽排烟排热通风系统可以满足不同类型客户的多种需求，提供节能驱动、自然通风、排烟排热的整体解决方案。

安防技术

盖泽在紧急通道相关的防火、门禁及防盗方面都建立了一系列标准。对应每一项，盖泽都可以提供定制化的解决方案，将个性化的安全需求结合到智能化系统中。如果发生危险，门和窗户会被同时关闭。

楼宇管理系统

盖泽的楼宇管理系统，包括所有可以被集成到建筑物本身安防控制系统中的盖泽门窗和安防产品。中央控制可视化系统可以监控楼宇中的各种自动化元件，并且通过不同的网络提供安全保障。

全玻系统

盖泽全玻系统支持开放的全透明的室内设计。它们可以悄无声息地融入建筑物本身，也可以作为重点特色凸显出来。盖泽可以为功能性的、可靠的、美观的移门隔断提供各种技术支持，也可以提供设计风格多样的具有安全性能的移门系统。



盖泽中国

上海市松江区沈砖公路6000号
创异工房C2-102室 201619
电话 +86(0)21-5234 0960
传真 +86(0)21-6447 2007
咨询邮箱 info@geze.cn@geze.com
服务邮箱 service.cn@geze.com

盖泽工业（天津）有限公司

北京分公司
北京市朝阳区高碑店建国路27号
紫檀大厦7层04-05室 100027
电话 +86(0)10-8575 6009
传真 +86(0)10-8575 8079

盖泽工业（天津）有限公司

广州分公司
广州市天河区天河北路689号
光大银行大厦17楼C3 510630
电话 +86(0)20-8132 0702
传真 +86(0)20-3873 1834

盖泽工业（天津）有限公司

成都办事处
成都市高新区天府大道中段188号
晶科1号1310室 610411
电话 +86(0)28-8519 8581
传真 +86(0)28-8519 3906

盖泽工业（天津）有限公司

工厂
天津市北辰经济开发区
双辰中路16号 300400
电话 +86(0)22-2697 3995
传真 +86(0)22-2697 2702

盖泽售后服务中心（北区）

北京分公司
北京市朝阳区高碑店建国路27号
紫檀大厦7层04-05室 100027
电话 +86(0)10-8575 6009
传真 +86(0)10-8575 8079

盖泽售后服务中心（南区）

上海分公司
上海市松江区沈砖公路6000号
创异工房C2-102室 201619
电话 +86(0)21-5234 0960
传真 +86(0)21-6447 2007

