

ECdrive 90

自动平移门系统
DCU 112

CN 用户和接线手册

196539

目 录




关于此文档	1
产品责任	1
1. 安全说明	2
1.1 安全须知	2
1.2 安装注意事项.....	2
1.3 工作时遵守安全规程.....	2
1.4 系统安装后检查.....	2
1.5 门系统的处理.....	2
2. 接线端口介绍.....	3
3. 部件与控制板接线说明	4
3.1 雷达	4
3.2 安全光栅	4
3.3 门禁.....	5
3.4 程控开关及操作模式.....	5
3.4.1 机械式程控开关 MPS (五档)	5
3.4.2 机械式程控开关 MPS (三档)	6
3.5 主电源.....	7
3.6 电机.....	8
3.7 电锁.....	8
3.8 后备电池	9
3.9 蓝牙模块	9
3.10 无线模式设置模块.....	9
3.11 双门互锁.....	10
4. 系统调试	10
4.1 前面板LED 及按键.....	10
4.2 自学习	10
4.3 维护菜单.....	11
4.4 微信小程序.....	12
5. 故障信息	17

关于此文档

警告提示




本说明书中的警告提示用于提醒可能出现的物品损失和人员伤害。

- ▶ 务必阅读并遵守这些警告提示。
- ▶ 请遵守所有已标记警告符号和警告语的步骤。

警告符号	警告语	含义
	危险	个人危险 不遵守可能导致死亡或严重伤害
	警告	个人危险 不遵守可能会造成轻伤
	小心	信息有助于避免财产损失，理解指导或优化工作流程

其它符号和含义

为了说明正确的操作方式，重要信息和技术提示会突出显示。

警告符号	含义
	重要信息
	个人危险 不遵守可能会造成轻伤
	信息有助于避免财产损失，理解指导或优化工作流程

产品责任

根据产品责任法规定的制造商对产品的责任，用户必须遵守本手册中包含的信息(产品信息，规格，不当使用，产品性能，产品维护，信息和指导责任)。否则，制造商不承担任何责任。

1 安全说明

1.1 安全须知

- 只有 GEZE 授权的专业人员才能进行安装、试运行及维护工作。如果因自行更改系统而造成任何损坏，概不负责。
- 对于在 GEZE 设备上使用任何其它厂家产品的情况，GEZE 不负任何责任。在修理和维护过程中，只能使用 GEZE 的原装部件。
- 在玻璃扇门上贴上开门方向标签。
- 门系统的控制装置有高压，禁止将其打开！电击可能造成严重的烧伤甚至危及生命！
- 开始工作前，必须断开门机系统的电源。

1.2 安装注意事项

- 此门机只适用在干燥的环境中使用。
- 线芯必须使用绝缘型线端箍。
- 将不用的线芯绝缘。
- 用电缆箍将松散的内传动器电缆固定。
- 不要超出外围设备供电所需的最大容许总电流。

1.3 工作时遵守安全规程

- 将工作区保护起来，防止人、物未经允许进入工作区。
- 注意较长系统部件的摆动范围。
- 固定机盖 / 传动器盖板，防止跌落。
- 开展电气系统方面的工作前，切断电源（主电源和电池）并检查确保系统没有电。如果配备了不间断电源（UPS），即使断开主电源，系统仍然有电。
- 传动器打开时，部件移动可能造成伤害（可能夹住头发、衣物等等.....）。
- 无防护碾压、冲击、回拉或剪切点可能造成伤害。
- 传动器内的尖锐边缘可能造成伤害。
- 碎玻璃片可能造成伤害。

1.4 系统安装后检查

- 检查安全性与防止碾压、冲击、剪切或回拉点的措施：
- 检查物体传感器及动作探测器。
- 检查可接触到的所有金属部件的接地情况。

1.5 门系统的处理

- 门机系统的部件材料应进行回收利用。为此，应按材料类型将各个部件进行分类：
 - 铝（框、机盖、偏转滑轮、滑块.....）
 - 铁质（传动器、螺钉.....）

- 塑料
- 电子部件 (螺栓、电动机、控制器、变压器、传感器.....)
- 电缆

这些部件可以由回收公司进行处理。

- 电池含有污染物和重金属, 不得与生活垃圾一起处理。电池也应由回收公司进行处理。

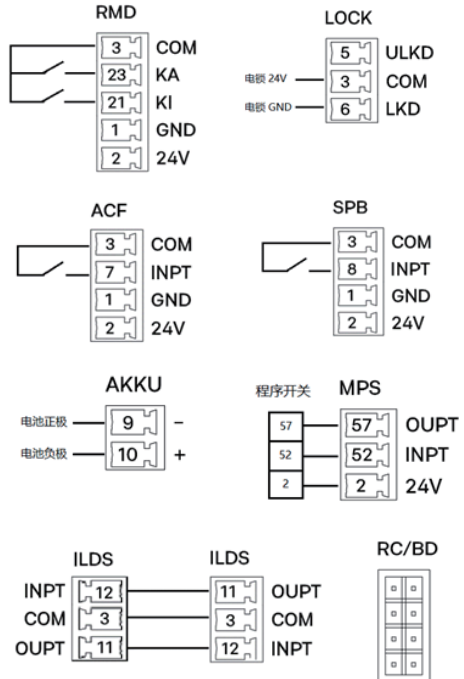
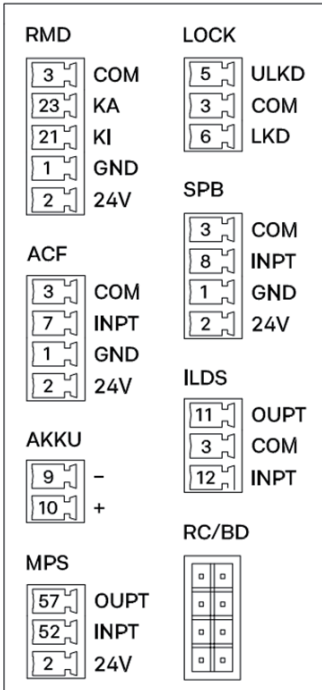
2 接线端口介绍

芯线颜色

BN 褐色	GN 绿色	OG 橙色	TQ 青绿色	BK 黑色	GY 灰色
PK 粉色	VT 紫色	BU 蓝色	YE 黄色	RD 红色	WH 白色

接口、插线端和插头

RMD: 雷达	MPS: 模式开关	ULKD: 解锁
LOCK: 电子锁	RC/BD: 无线遥控 / 蓝牙	LKD: 上锁
ACF: 授权开关	COM: 公共端	INPT: 输入信号
SPB: 安全传感器	KA: 外部接触器	OUP T: 输出信号
AKKU: 后备电池	KI: 内部接触器	+: 后备电池正极
ILDS: 双门联动	GND: 参考电位, 地	-: 后备电池负极
24V: 设备供电电压		



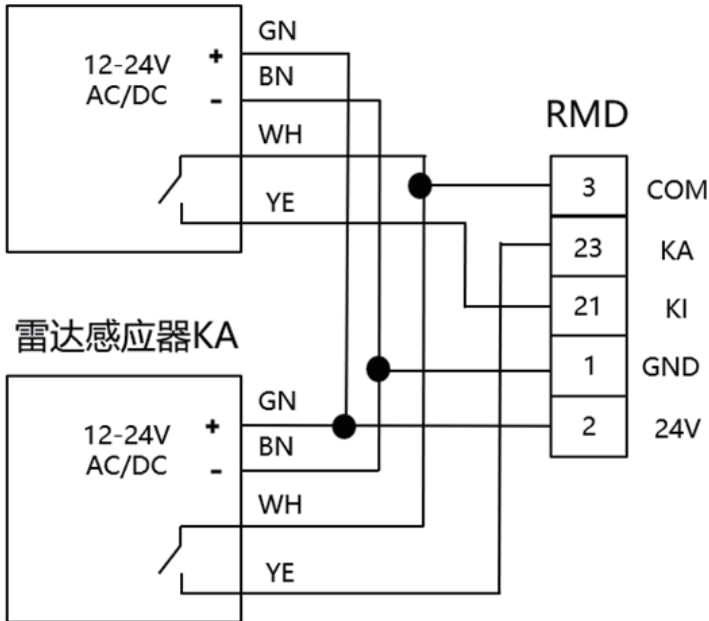
3 部件与控制板接线说明

3.1 雷达

材料编号为 168104

- 在自动 (Au) 操作模式下, 雷达传感器 KI 被激活时, “COM” 和 “KI” 输入无源常闭信号, 门开启。雷达传感器 KA 被激活时, “COM” 和 “KA” 输入无源常闭信号, 门开启。
- 在营业结束 (LS) 操作模式下, 雷达传感器 KI 被激活时, “COM” 和 “KI” 输入无源常闭信号, 门开启。雷达传感器 KA 被激活时, 门无动作。
- 在常开 (do)、夜间 (nA) 操作模式下, 雷达传感器 KI 或者 KA 被激活时, 门无动作。
- 设置探测范围及雷达动作探测器的灵敏度。通过改变平面天线的倾角可以设置探测范围。
 ① 雷达设置请参考说明书。

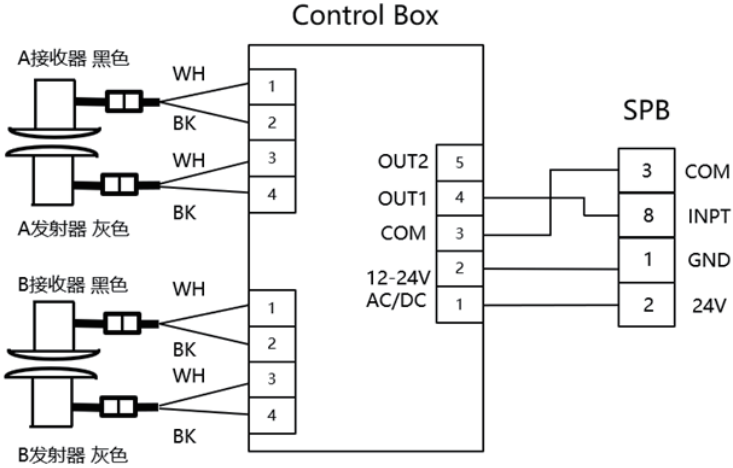
雷达感应器KI



3.2 安全光栅

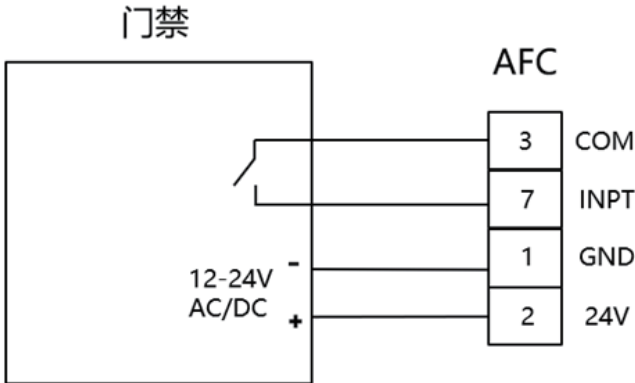
材料编号为 171305

- 在自动 (AU), 营业结束 (LS) 操作模式下, SPB 输入口有效。
- 在门关闭过程中, 对射电眼被激活时, “COM” 和 “INPT” 输入无源常闭信号, 门立即打开。
 ① Control Box 的配置请参考安全光栅说明书。



3.3 门禁

- 在任何操作模式下，ACF 输入口有效。
 - 当门禁信号被激活时，“COM”和“INPT”输入无源常闭信号，门开启。当门禁信号非激活时，“COM”和“INPT”输入常开信号，门无动作
- ⓘ 门禁模块可以由用户自行选择，但需要遵循以下接线方式。



3.4 程控开关及操作模式

3.4.1 机械式程控开关 MPS (五档)

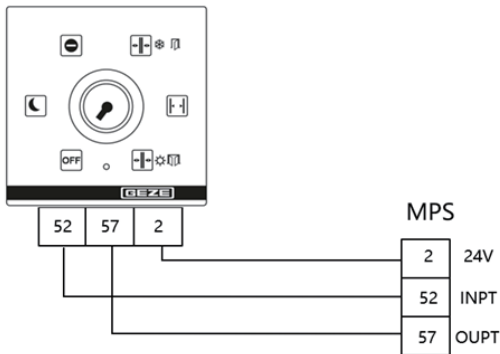
材料编号为 113227

- 操作模式包含自动模式 (Au) (冬季, 夏季), 常开 (do), 营业结束 (LS), 夜间 (nA)。

操作模式	注释
 自动操作模式 Au (夏季)	依据控制指令，门打开到完整开启宽度。打开保持时间结束，门会自动关闭。 在门内区域及门外区域，雷达传感器 (KI/KA) 和门禁处于工作状态。门打开过程中，安全光栅处于工作状态。
 常开 do	在这种操作模式下，门处于持续打开状态。 在门内区域及门外区域，雷达传感器 (KI/KA) 均不起作用。
 自动操作模式 Au (冬季)	依据控制指令，门打开到半开宽度。打开保持时间结束，门会自动关闭。 在门内区域及门外区域，雷达传感器 (KI/KA) 和门禁处于工作状态。门打开过程中，安全光栅处于工作状态。
 营业结束 LS	内部雷达传感器 (KI) 和门禁可以控制门，当被激活时，门打开至完整开启宽度，打开保持结束，门自动关闭。门打开过程中，安全光栅处于工作状态。 外部雷达传感器 (KA) 不起作用。
 夜间 nA	在这种操作模式下，门处于关闭状态，电锁处于上锁状态。 在门内区域及门外区域，雷达传感器 (KI/KA) 均不起作用。只能通过触发门禁打开门。

- 操作旋转开关后可以设置所需的运行模式。
- 旋转开关的标记必须指向所需的运行模式。
- 机械程控开关上的 LED 指示程控开关正常工作。



机械式程控开关 (5档)



3.4.2 机械式程控开关 MPS (三档)

材料编号为 163247

- 操作模式包含自动 (Au)，常开 (do)，夜间 (nA)。

操作模式	注释
 自动操作模式 Au (夏季)	依据控制指令，门打开到完整开启宽度。打开保持时间结束，门会自动关闭。 在门内区域及门外区域，雷达传感器 (KI/KA) 和门禁处于工作状态。
 常开 do	在这种操作模式下，门处于持续打开状态。 在门内区域及门外区域，雷达传感器 (KI/KA) 均不起作用。

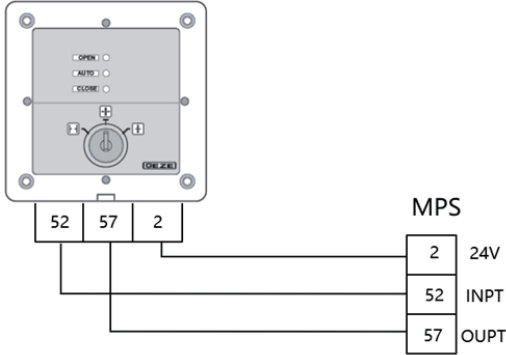


夜间 nA

在这种操作模式下，门处于关闭状态，电锁处于上锁状态。
在门内区域及门外区域，雷达传感器（KI/KA）均不起作用。只能通过触发门禁打开门。

- 操作旋转开关后可以设置所需的运行模式。
- 旋转开关的标记必须指向所需的运行模式。
- 机械程控开关上的 LED 指示设置模式。

机械式程控开关（3档）

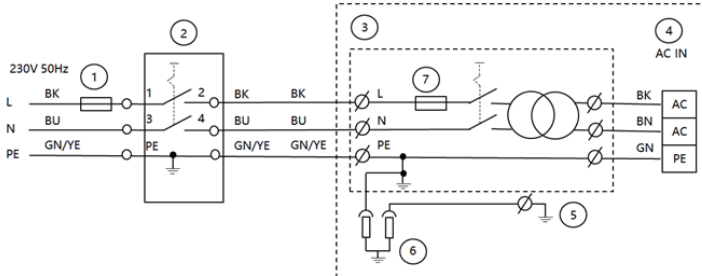


❗ 当使用程序开关时，蓝牙模块和无线模块无法使用。

3.5 主电源

材料编号为 161682

- ECdrive 90 门机系列的变压器：230V/50Hz，140VA。

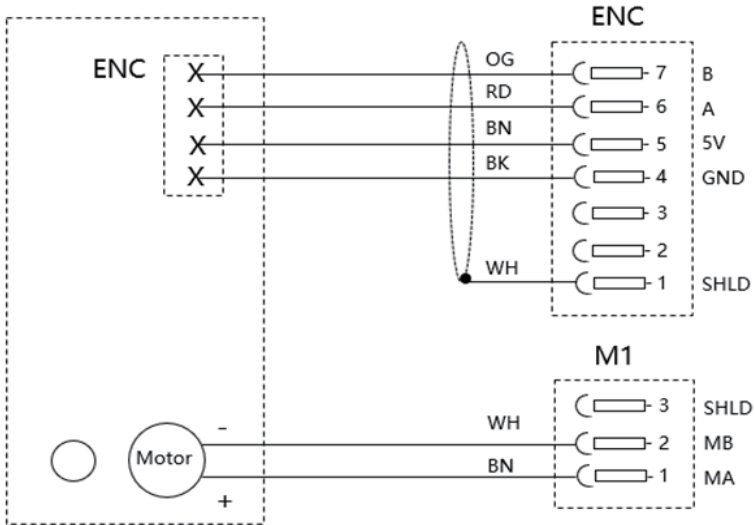


1. 现场电源保险丝，最低 6A 惰性
2. 总开关（选装）
3. 变压器
4. 控制系统
5. 罩接地
6. 接地连接器
7. 熔丝盒

3.6 电机

材料编号为 158060

ECdrive 90 配置一台电机。

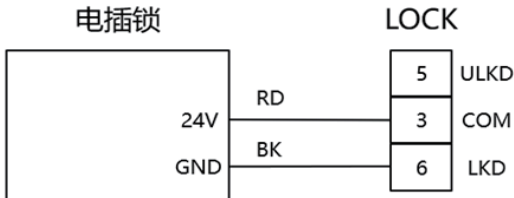


3.7 电锁

材料编号为 195771

ECdrive 90 门机系列仅支持单稳态锁，暂时不支持双稳态锁。

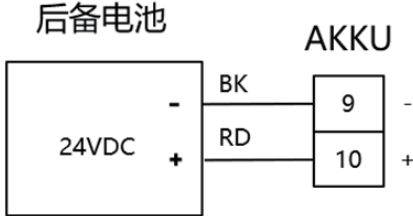
- 当门完全关闭且处于上锁状态时（可通过程控开关，遥控器，盖泽自动平移门微信小程序设置为夜间操作模式），电锁公共端（DC 24V+）和上锁接口保持 24V 直流直到上锁状态解除。



3.8 后备电池

材料编号为 195782

后备电池为应急电源，输入电压为 24V 直流，充电电流不大于 800mA。

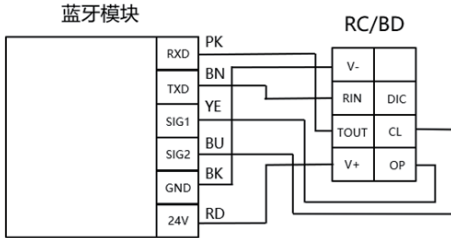


3.9 蓝牙模块

材料编号为 195770

蓝牙模块为盖泽自动平移门微信小程序提供硬件支持，用户需要连接此模块后才能使用微信小程序。

- ❗ 当使用蓝牙模块时，程序开关和无线模块无法使用。

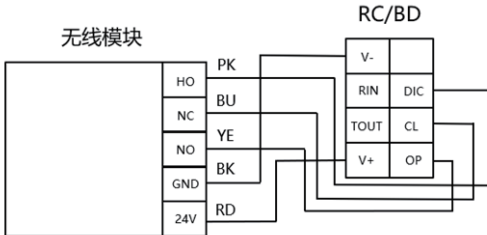


3.10 无线模式设置模块

材料编号为 195783

无线模块为无线操作模式设置提供硬件支持，用户需要连接此模块后才能使用无线操作模式设置模块。

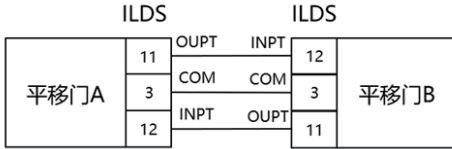
- ❗ 当使用无线模块时，程序开关和蓝牙模块无法使用。



3.11 双门互锁

ECdrive 90 门机支持双门互锁功能。

- 当 A, B 两档门按照下图方式连接时, 一档门完全关闭后, 激活雷达时, 另外一档门才能够打开。



4 系统调试

4.1 前面板 LED 及按键

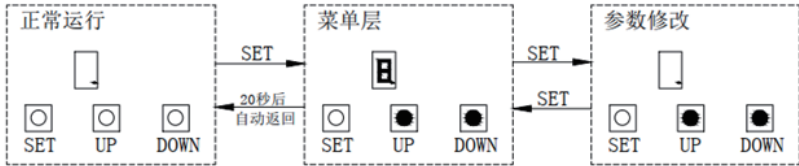
ECdrive 90 控制器前面板包含 1 个 LED 数码管以及 3 个操作按键。

- 通过 LED 数码管观察系统的运行状态。

当 LED 闪烁 “.” 时, 系统运行正常。

当 LED 闪烁 “1” - “9” 数字时, 表示系统有故障, 查询具体故障信息并解决故障后, 系统可恢复正常。

- 通过按键可以进行自学习, 查询及修改参数, 查询及清除故障, 恢复出厂设置, 查询软件版本。



按键	功能
UP	参数向上滚动或者增大数值
DOWN	参数向下滚动或者减小数值
SET	进入菜单, 或者设置新值

4.2 自学习



警告

门扇移动可能造成人员受伤!
进行调试时, 门扇会移动, 请远离门扇。

在自学习之前, 请确保:

- 安装完成 (参见 ECdrive 90 驱动装置安装指南)。
- 已正确设定传感器的参数并校准。
- 保证传感器探测范围内无障碍。
- 电气安装完成。门扇和从动件移动范围内无电缆。所有电缆都用电缆扎带固定。
- 用手将门扇从关闭位置整个推到打开位置, 接着重新推回到关闭位置。门扇必须可以自由移动。
- 校准锁装置。当门扇完全关闭时, 必须可以用手轻松上锁和解锁。

开始自学习:

- 将门扇推到半开位置
- 按住“SET”按键，接通电源，数码管显示为“P”时，松开“SET”按键，门进入自学习阶段
- 观察门扇运行方向
- 如果门扇不是往关门方向移动，按住“DOWN”按键，门停止后松开“DOWN”按键，门扇切换运行方向
- 如果门扇往关门方向移动，观察自学习过程
- 门扇经过慢速关门→慢速关门→快速关门→关门到位后，自学习完成

4.3 维护菜单

可以通过前面板 LED 及按键查询及修改 ECdrive 90 控制器的参数。

显示	参数说明	参数设置值
C	关门速度 (cm/s)	0: 10
		1: 15
		2: 20
		3: 25
		4: 30
		5: 35
		6: 40
		7: 50
O	开门速度 (cm/s)	0: 10
		1: 15
		2: 20
		3: 25
		4: 30
		5: 35
		6: 40
		7: 50
t	开门保持时间 (s)	0: 0.5
		1: 1
		2: 2
		3: 5
		4: 10
		5: 15
		6: 20
		7: 25
		8: 30
		9: 60
F	遇阻反弹力 (N)	0: 190
		1: 205
		2: 220
		3: 235
A	后备电池模式	0: 断电后自动运行
		1: 断电关闭
		2: 断电开启
L	电锁类型	1: 单稳态电锁
		2: 双稳态电锁

P	恢复出厂设置	0: 正常 1: 清除故障代码 2: 恢复出厂设置
E.	故障显示	参照故障信息章节
n	软件版本号	Forexample: 1 → V1.00 版本

4.4 微信小程序

4.4.1 软件获取

需要打开微信，在微信搜索界面，搜索“盖泽自动平移门”。

4.4.2 软件功能

微信小程序提供操作模式设置，参数查询及修改，故障信息查询，故障清除，超级用户设置门锁定。

4.4.3 软件使用

① 在单个门控系统中，蓝牙程序同一时间只能有一个用户可以使用。

1. 用户登录

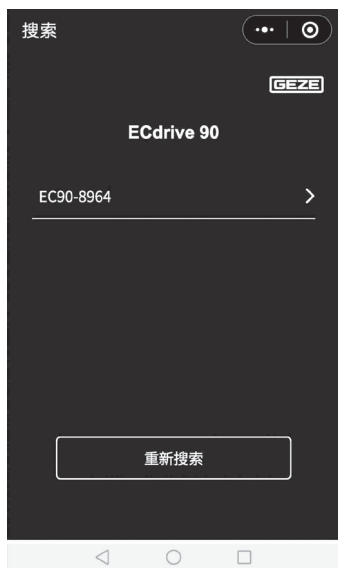
- ▶ 打开小程序后如图 4.4.3.1 (a) 所示
- ▶ 点击搜索，可搜索附件的门体设备，搜索未成功显示 4.4.3.1 (b) 界面，成功显示 4.4.3.1 (c) 界面



图 4.4.3.1 (a) 进入小程序首页



(b) 搜索未成功页面



(c) 搜索成功页面

- ▶ 选中图 4.4.3.1 (c) 中的设备，即可建立与设备的连接
- ▶ 如图 4.4.3.2 所示为客户登录界面，用户需要输入正确的登录密码。输入正确密码后，进入控制页面，如图 4.4.3.3 所示。

❗ 密码需要用户联系盖泽获取。



图 4.4.3.2 用户登录页面

2. 控制页面

控制页面主要部分显示门体操作模式设置。

模式包含关闭 (LS)，局部 (Au 冬季)，夜间 (nA)，常开 (do)，自动 (Au 夏季)。

页面下方的功能为：密码修改，设置（门体运行参数设置），故障查询及清除。



图 4.4.3.3 控制页面

▶ 点击密码修改，进入密码修改界面，如图 4.4.3.4 所示



图 4.4.3.4 密码修改页面

▶ 点击设置，进入参数设置界面，如图 4.4.3.5 所示

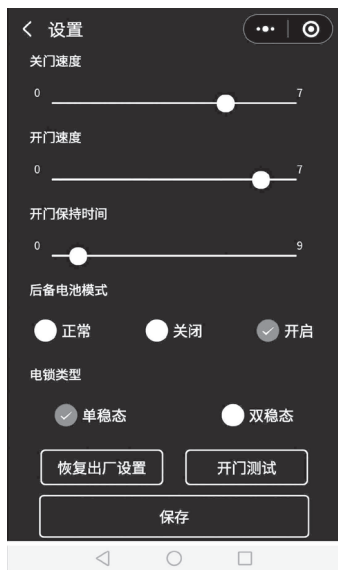


图 4.4.3.5 参数设置页面

微信小程序中参数如下表所示

参数说明	参数设置值
关门速度 (cm/s)	0: 10
	1: 15
	2: 20
	3: 25
	4: 30
	5: 35
	6: 40
开门速度 (cm/s)	0: 10
	1: 15
	2: 20
	3: 25
	4: 30
	5: 35
	6: 40
	7: 50

	0: 0.5
	1: 1
	2: 2
	3: 5
开门保持时间 (s)	4: 10
	5: 15
	6: 20
	7: 25
	8: 30
	9: 60
	后备电池模式
1: 断电关闭	
2: 断电开启	
电锁类型	1: 单稳态电锁
	2: 双稳态电锁
恢复出厂设置	参数恢复出厂设置
开门测试	测试一次开关门

► 点击故障查询，进入故障查询界面，如图 4.4.3.6 所示，具体故障信息请参照故障信息章节。



图 4.4.3.6 故障查询页面

3. 忘记登录密码处理方法

在登录界面点击忘记密码按键，则进入重置密码界面，如图 4.4.3.7 所示。

输入的内容包含：验证码，新密码，再次输入新密码。

① 验证码需要用户联系盖泽获取。



图 4.4.3.7 重置登录密码页面

5 故障信息

前面板和微信小程序可以显示系统运行期间发生的故障，这些故障报告会被记录在前面板的故障存储器中或者盖泽自动平移门微信小程序的故障信息中。

显示	故障报告	故障排查
0	无故障	---
1	门未设置	重新上电进行初始设置
2	门设置异常	初始设置关门行程过短，断电后将门手动推到中间，重新上电进行初始设置
3	编码器故障	检查电机编码器连接线
4	门行程过短	行程短于 440mm，移动止动器加大运动行程
5	电机故障	检查电机连接线 / 更换电机
6	CPU 故障	更换门控器
7	门超重	检查门重以及导轨，滑轮等连接件
8	过流	检查电机是否堵转；手动推拉门体是否运动顺畅；更换门控器
9	后备电池欠压	检测后备电池



Ver2012 All rights reserved

盖泽中国 - 上海

地址：上海市徐汇区虹漕路 68 号锦和中心 5C

邮编：200233

电话：+86(0)21-6447 2007

网站：www.geze.com.cn

邮箱：info@geze.com

盖泽中国 - 北京

地址：北京市朝阳区高碑店建国路 27 号

紫檀大厦 7 层 04 室

邮编：100027

电话：+86(0)10-8575 6009

盖泽中国 - 广州

地址：广州市天河区天河北路 689 号

光大银行大厦 17 楼 C3

邮编：510630

电话：+86(0)20-8132 0702