

GEZE Boxer F3

源自德国，稳定可靠，静隐于内，动易于外

隐藏式
闭门器



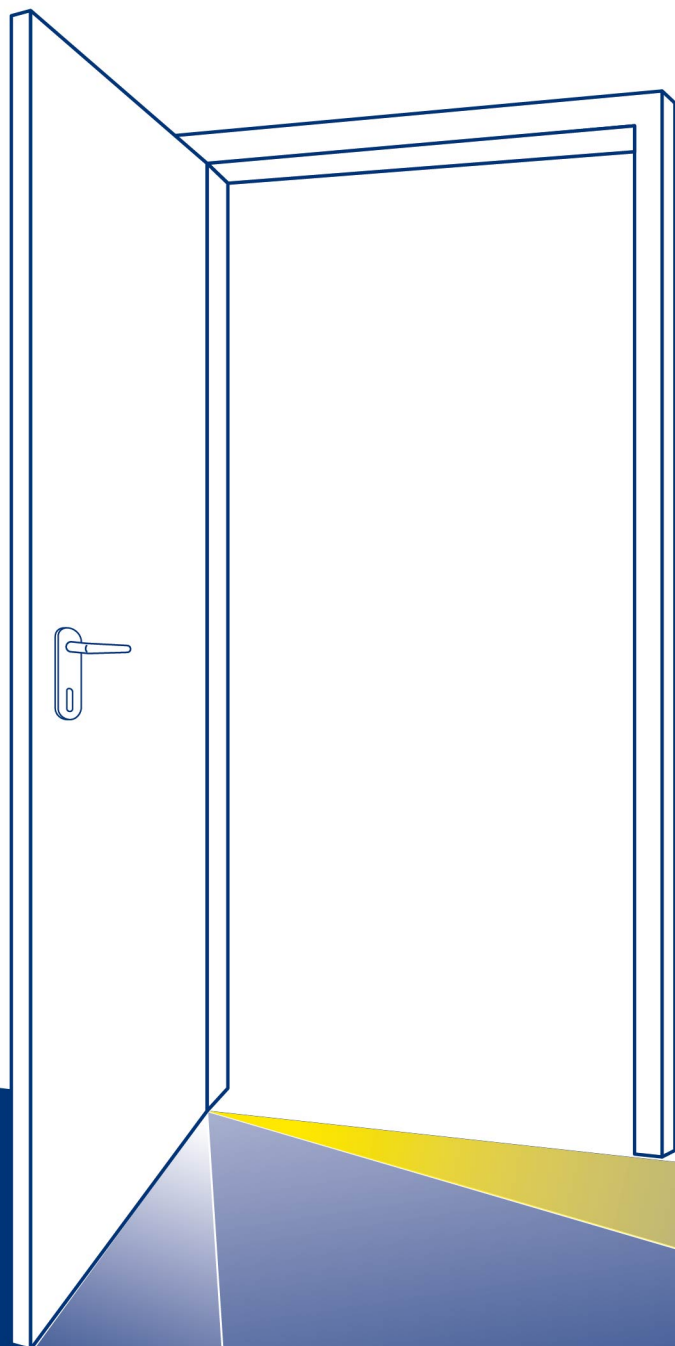
源自德国，稳定可靠，静隐于内，动易于外

GEZE Boxer F3

在保证使用功能性的同时，让建筑变得更加美观和人性化是盖泽始终不变的追求。得益于不同的结构设计，Boxer系列闭门器可以隐藏安装在木质、金属门扇或门框中，

- 墙体和门系统可保证齐平，整体搭配的视觉效果更佳
- 关闭状态下没有外露部件，有效防止人为的蓄意破坏
- 仅在开启过程中外露部件，大幅减少灰尘沉积更卫生

即便作为经济型入门款产品，Boxer F3依然延续了Boxer系列的所有设计理念并遵循严苛的欧洲高品质性能标准。门扇最大开启角度高达 120° ，并可方便快捷地从正面调节闭门速度和闭锁速度。此外，Boxer F3配有专业型机械停门块，在调节停门角度范围的同时，还可以根据不同使用人群调节停门保持力度。



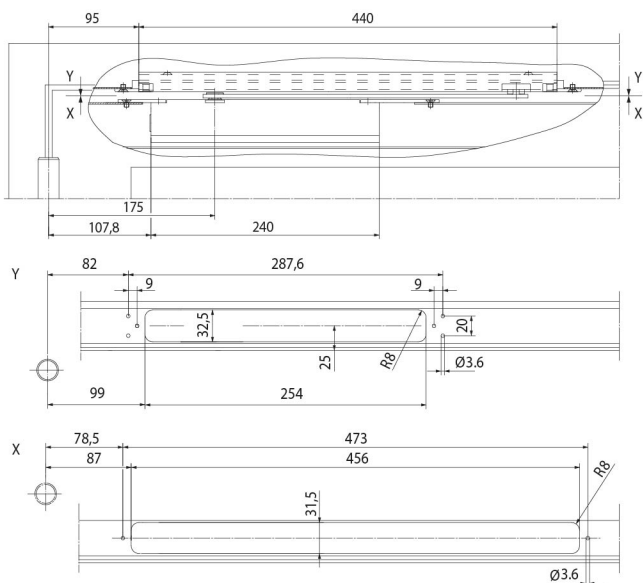
120°

最大开启角度 120°

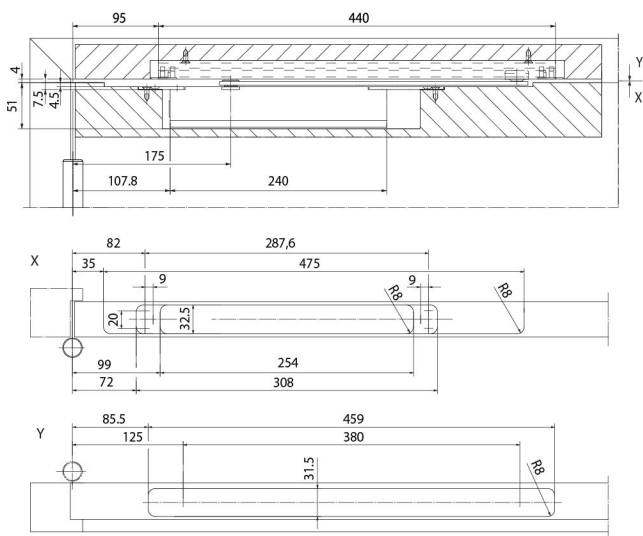
80°

停门角度范围
 $80^{\circ} - 120^{\circ}$

型材门安装尺寸



木质门安装尺寸



技术参数

#191652

GEZE Boxer F3

产品特征

开门方式 DIN 左开门/右开门

安装类型 隐藏式安装

门扇类型 金属门、木质门

门扇重量 最大130 kg

门扇宽度 最大950 mm

门扇厚度 最小40 mm

长度 240 mm

宽度 32 mm

高度 45 mm

滑尺厚度 20.7 mm

产品功能

闭门力级 固定, 不可调节

闭门速度 正面, 阀调节

闭锁速度 正面, 阀调节

定位停门 80-120°

开门角度 最大120°

0°

10°

闭锁速度调节范围
10° - 0

