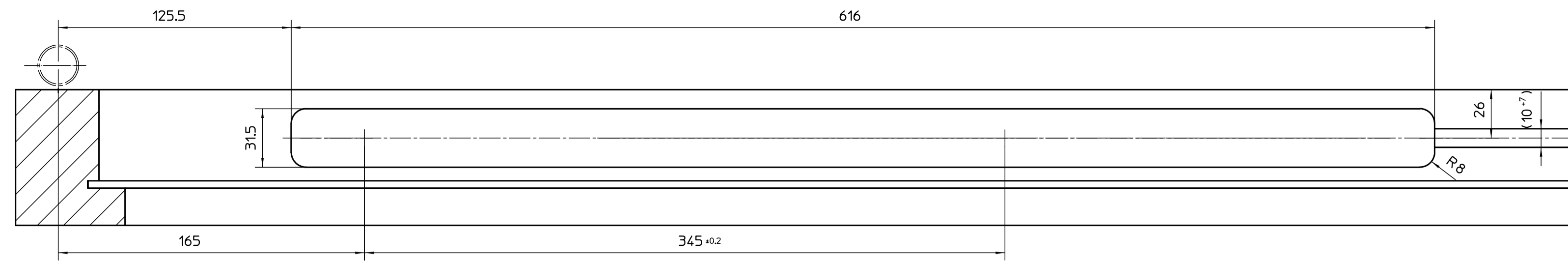
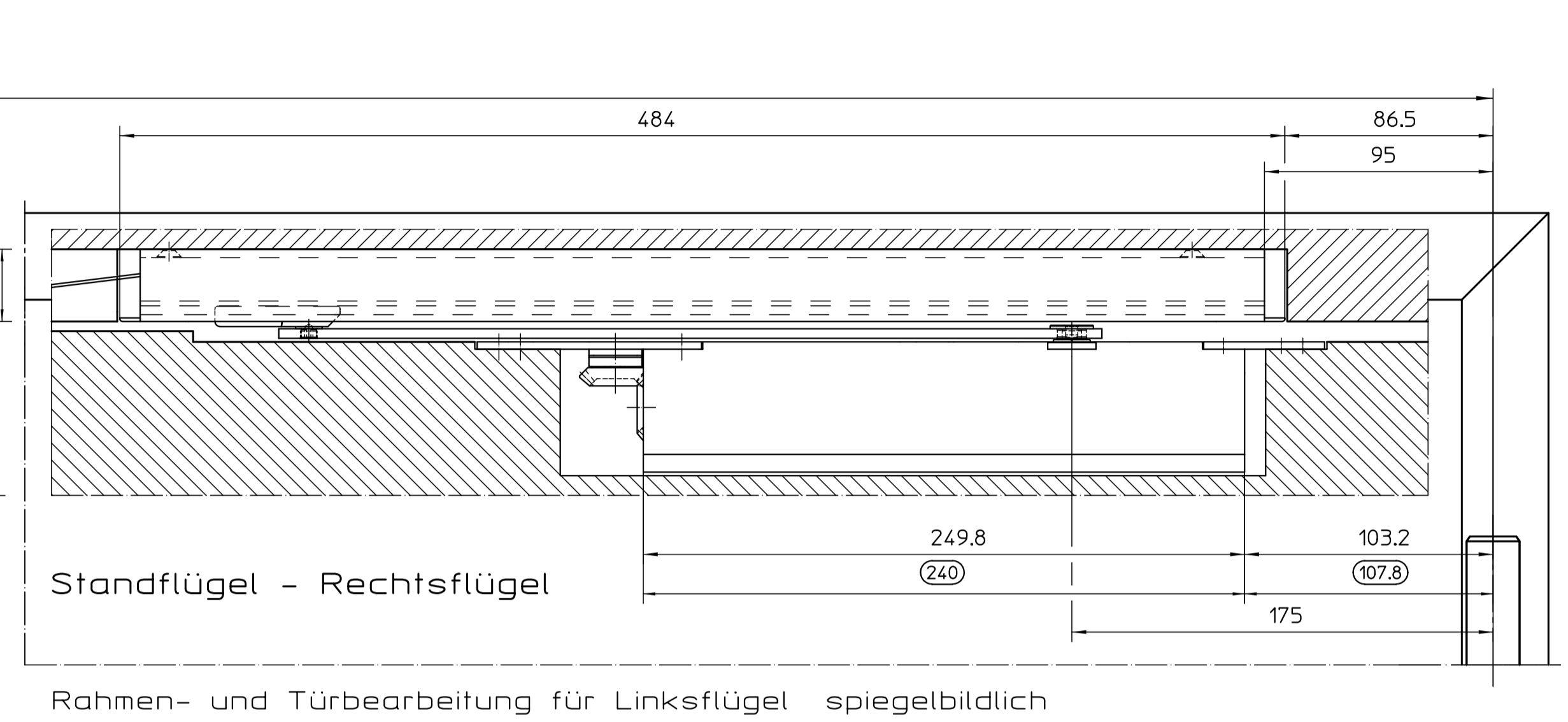
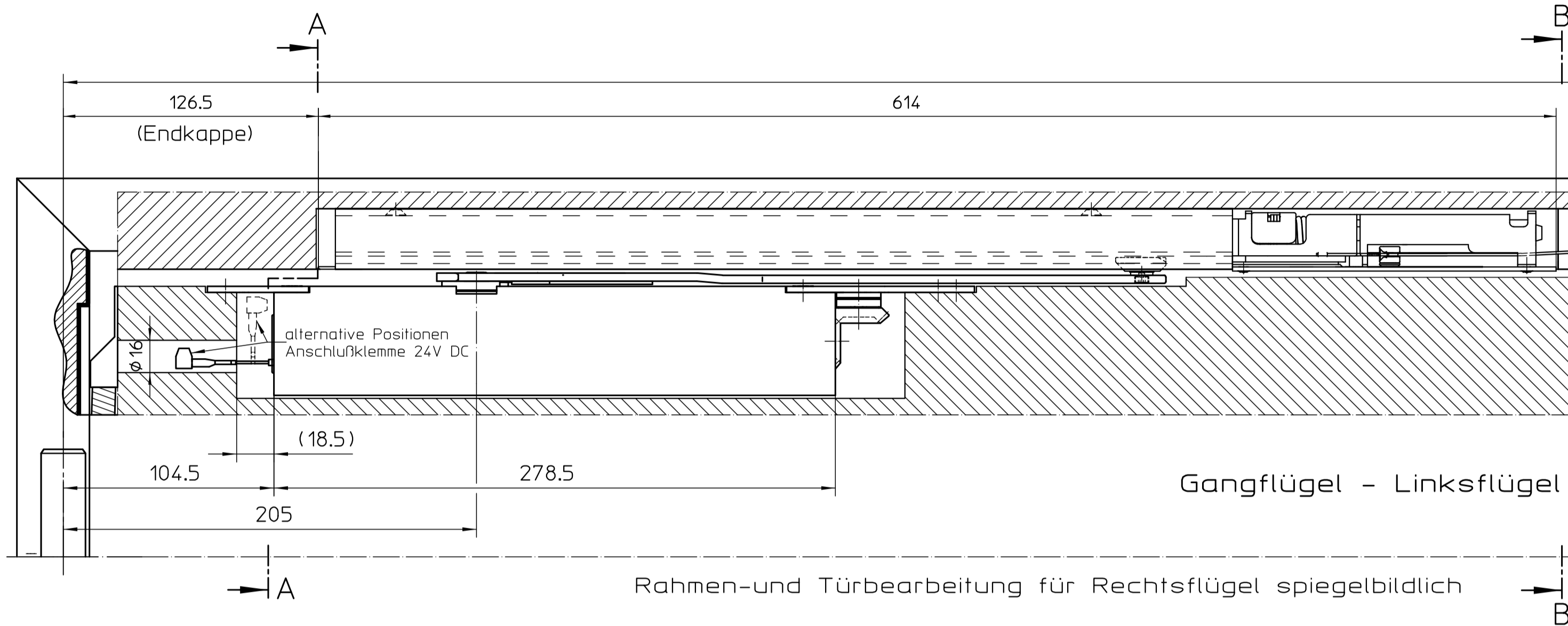
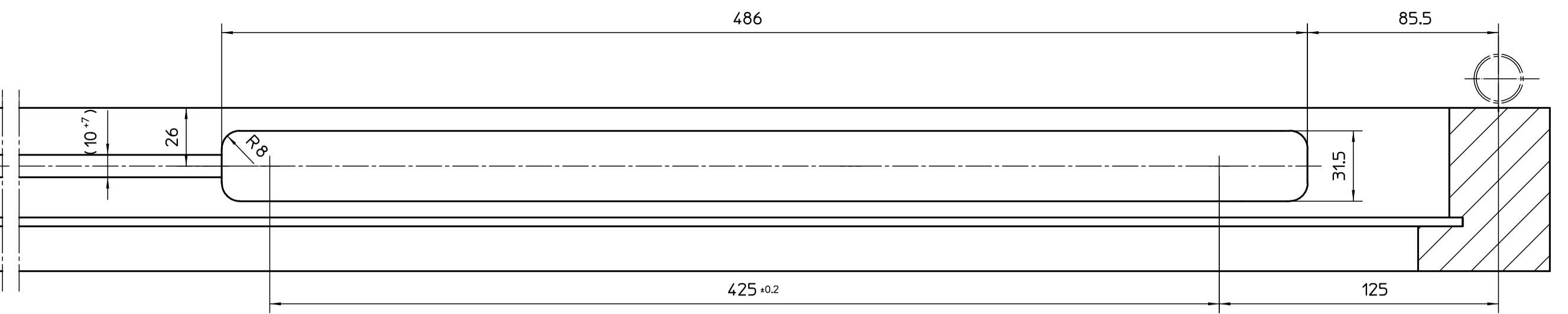


Rahmenbearbeitung Gangflügel



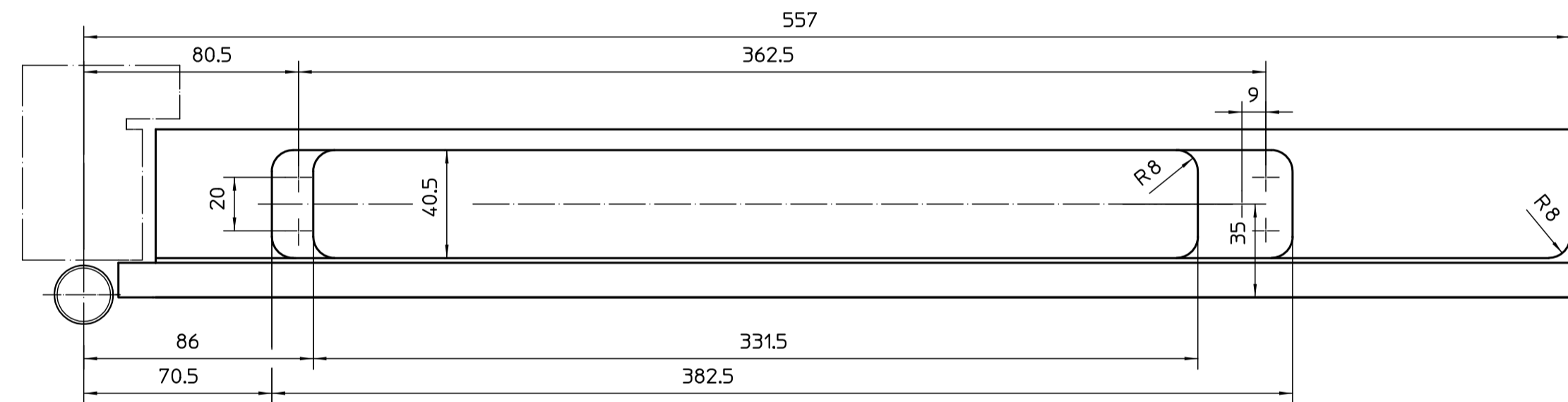
Rahmenbearbeitung Standflügel



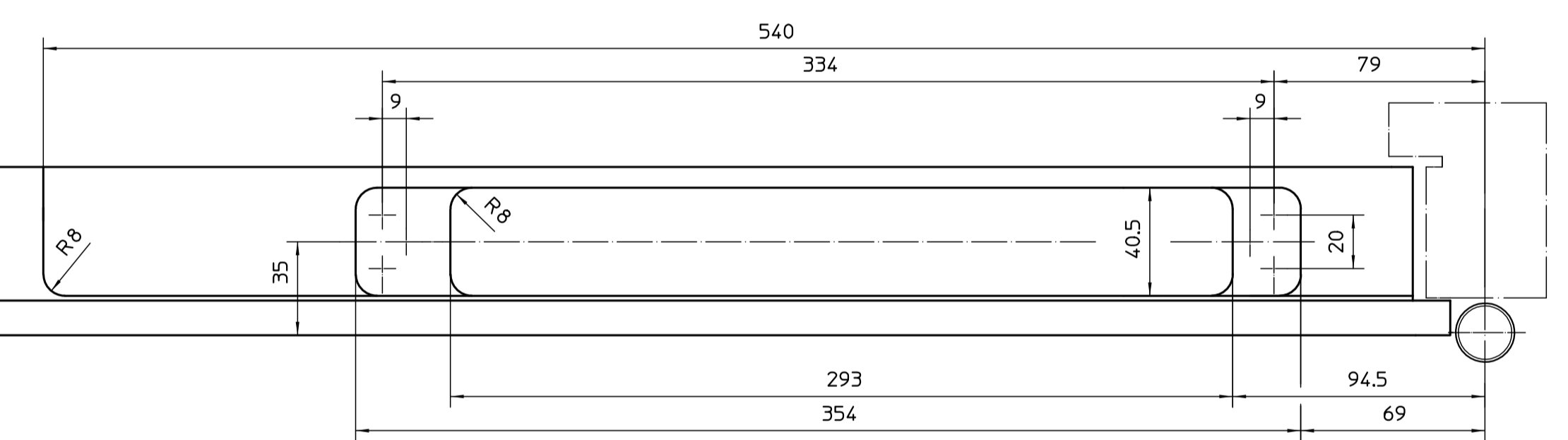
Rahmen- und Türbearbeitung für Rechtsflügel spiegelbildlich

Rahmen- und Türbearbeitung für Linksflügel spiegelbildlich

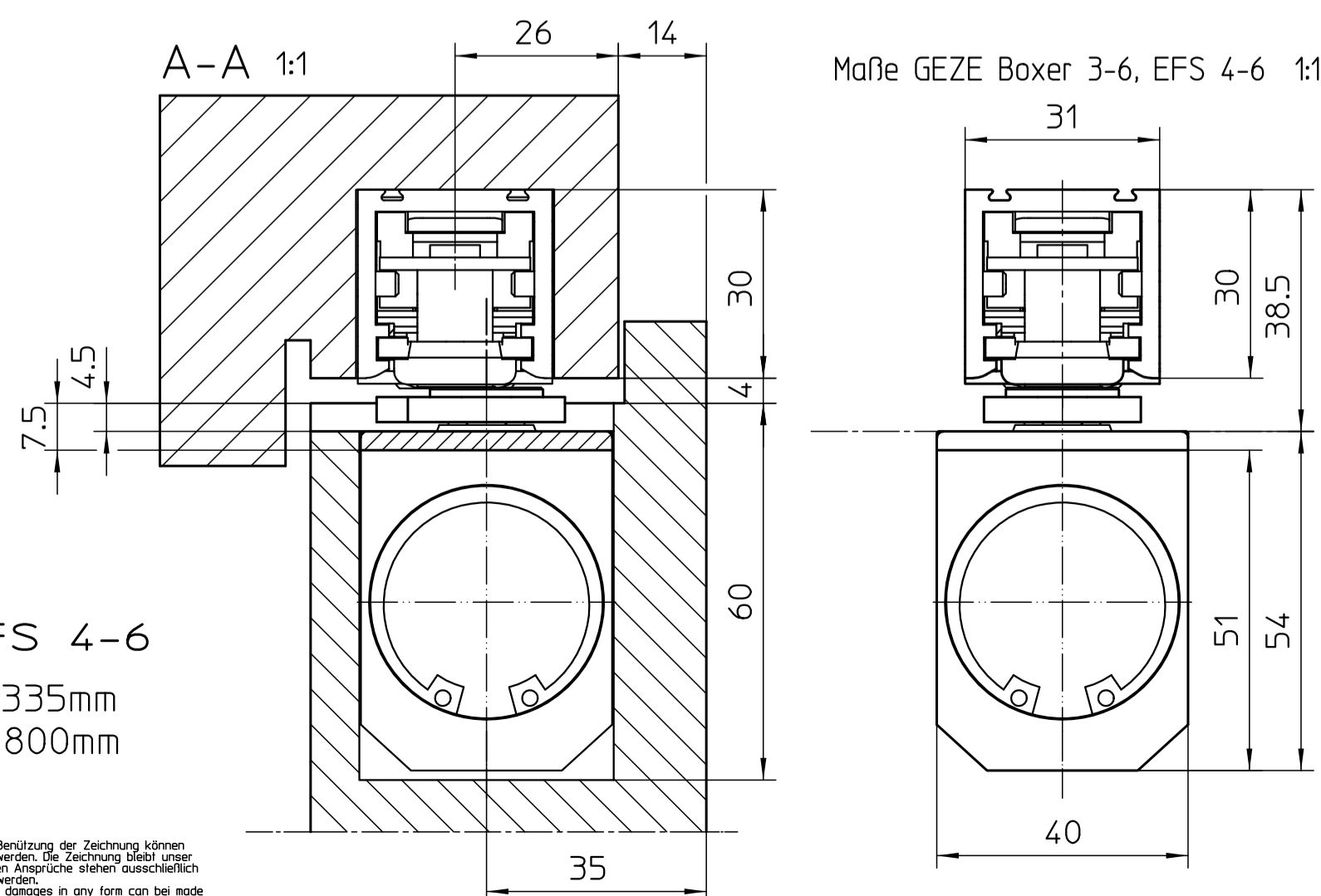
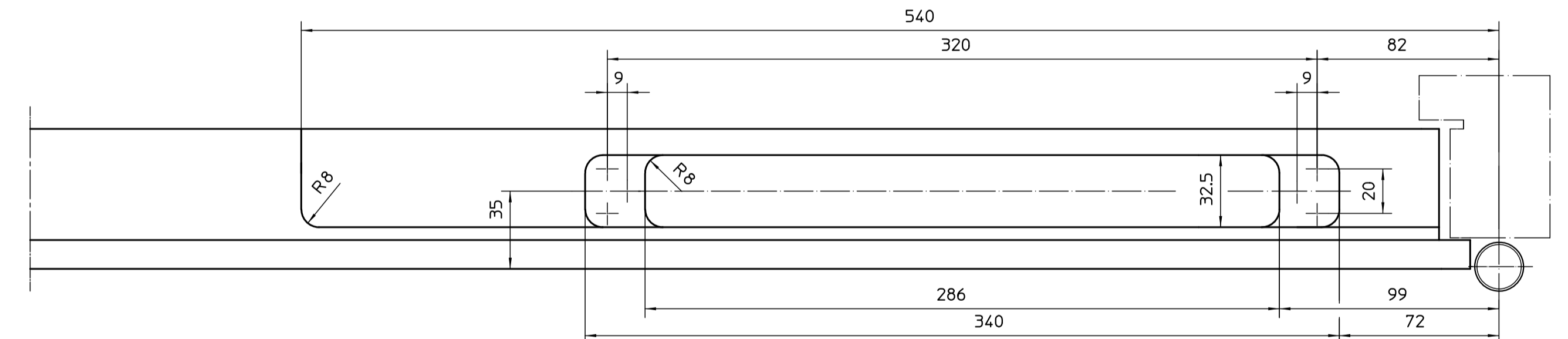
Türblattbearbeitung Gangflügel GEZE Boxer EFS 4-6



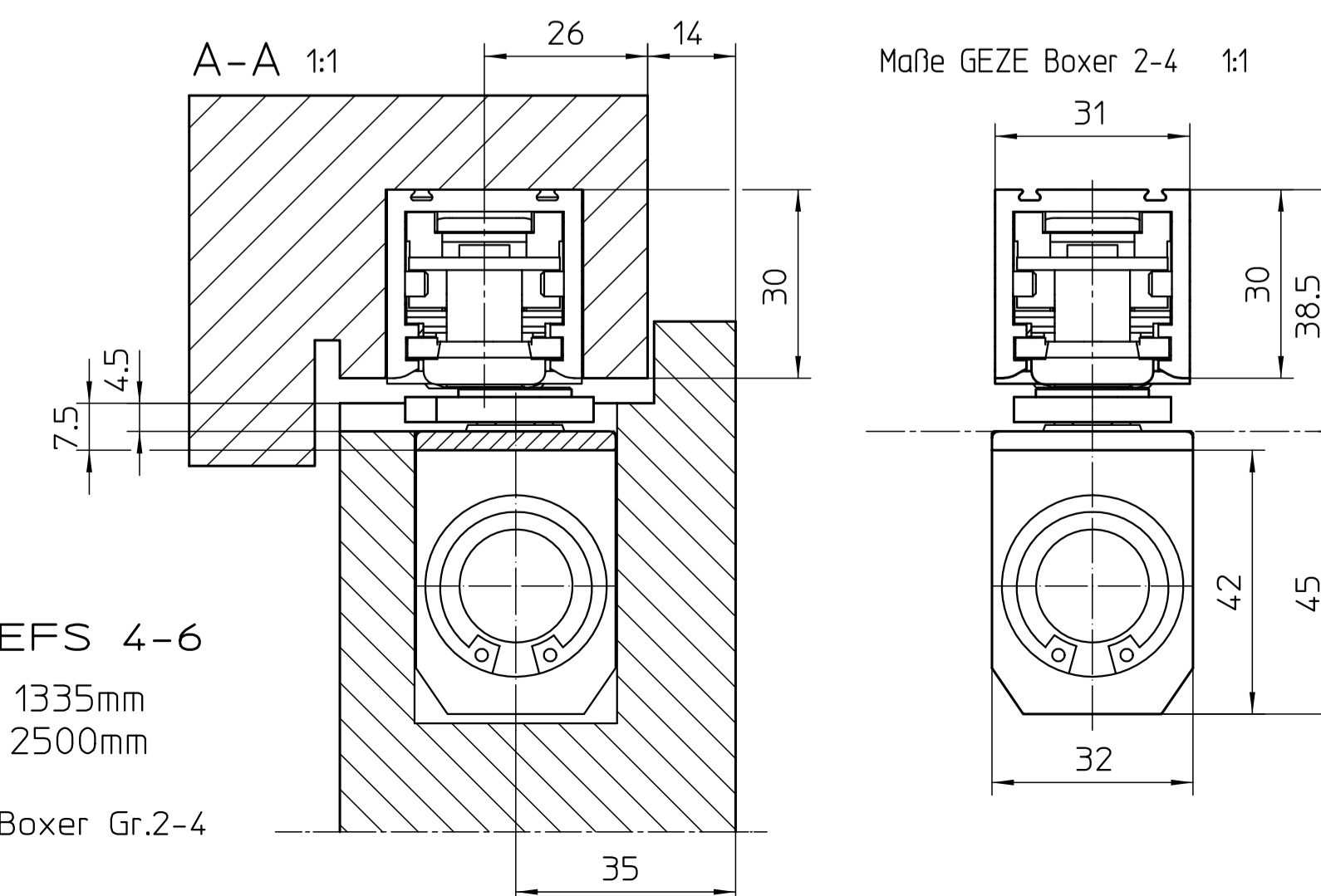
Türblattbearbeitung Standflügel GEZE Boxer 3-6



Türblattbearbeitung Standflügel GEZE Boxer 2-4



GEZE Boxer 3-6 + EFS 4-6
Kleinste Türbreite B = 1335mm
Größte Türbreite B = 2800mm



GEZE Boxer 2-4 + EFS 4-6
Kleinste Türbreite B = 1335mm
Größte Türbreite B = 2500mm
Maße im für GEZE Boxer Gr.2-4

Mindestbreite Standflügel=540mm
zuzüglich Platzbedarf für Standflügelverriegelung

Türöffnungswinkel ca. 110°

GF = Gangflügel
SF = Standflügel

GEZE GmbH P.O. Box 13 63 71226 Leonberg Germany		Benennung / designation ISM Gleitschiene	
vertraulich / confidential		Boxer EFS 4-6 AM GANGFLÜGEL, HOLZTÜR ÜBERFÄLTZT	
04	19.05	tb16	*
03	24.06.14	tb16	*
02	05.06.12	tb16	*
01	14.12.11	tb18	X
00	07.08.08	tb15	X
Erstellt durch: Subst. Witt		Sprache / language D	
Zustimmend: Subst. Witt		Zechungs-Nr. / document-no. 20541-0-27	

This drawing is the property of GEZE. It is not to be reproduced or used for any other purpose without the express consent of GEZE. This drawing may not be copied or stored in a retrieval system without the express consent of GEZE.