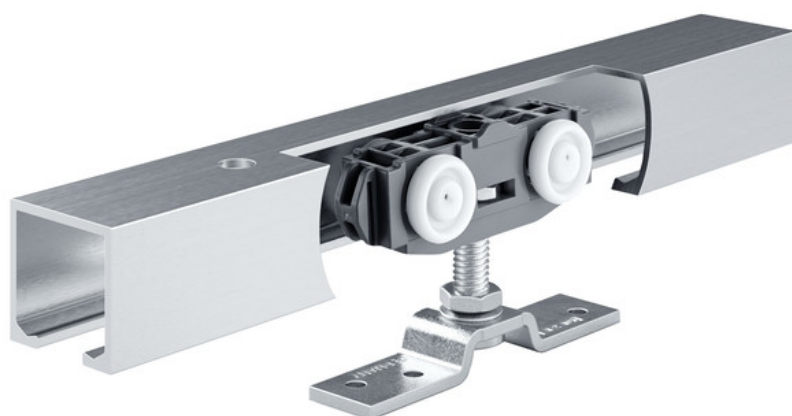


产品规格书

Rollan 80 NT 木质



平移门配件系统，用于木门、塑料门或金属门，门扇重量为80 kg

应用领域

- 用于中等重量的室内平移门
- 用于客厅和办公室区域的通道门或隔断墙
- 门配件所需的空间较小，即使在狭窄的区域也可以轻松安装
- 单扇和多扇平移门
- 安装在天花板或墙面上

产品特点

- 用于木质，塑料或金属材质
- 门扇重量不超过40 kg且门的一侧或两侧均带有缓冲，因此门可缓慢减速并自动拉至最终位置
- Rollan 40 和 80 的统一导轨可轻松适应不断变化的应用
- 运转平稳的滚轮滑车，几乎无需用力即可移动
- 轻松调节门扇和导轨之间的空间
- 可套叠的悬挂板允许门的安装在轨道和门的上边缘之间留有很小的间距
- 通过DIN EN 1527标准规定的50,000次循环的耐久性测试
- 封闭的铝制导轨可防止灰尘和污垢进入
- 简单，直接的吊装式或将支架安装在天花板和墙壁上
- 安装后也可轻松调节门扇和导轨之间的空间/重新调节

技术参数

产品名称	Rollan 80 NT 木质
门扇材质	木质, 金属
门扇重量 (最大)	80 kg
门扇数量	单扇门
门扇宽度 (最小)	500 mm
门扇宽度 (最大)	1640 mm
门高 (最大)	3500 mm
门扇厚度自	19 mm
门扇厚度	30 mm
导轨几何	直行
EN 1670 耐腐蚀性能	1级 (根据EN 1670标准: 等级0=未定义, 等级1=低, 等级2=中, 等级3=高, 等级4=非常高)
EN 1527 耐用性	50,000 个测试周期
安装方式	天花板, 墙面
DIN 开启方向	左开/右开
手动操作	是
颜色	精轧

包含

ROLLAN 80 NT 完整套装

用于木质门扇的平移门配件



名称	描述	识别号	门扇宽度 (最小)	门扇宽度 (最大)	安装方式
GEZE Rollan 80 NT 完整套装	带标准木质门扇的墙面和天花板安装的配件套装, 最大门扇承重80 kg - 滚动轴承-	16041 5	500 mm	1420 mm	墙面, 天花板
GEZE Rollan 80 NT 完整套装	带标准木质门扇的墙面和天花板安装的配件套装, 最大门扇承重80 kg - 滚动轴承-	16041 1	500 mm	840 mm	墙面, 天花板
GEZE Rollan 80 NT 完整套装	带标准木质门扇的墙面和天花板安装的配件套装, 最大门扇承重80 kg - 滚动轴承-	16041 3	500 mm	970 mm	墙面, 天花板
GEZE Rollan 80 NT 完整套装	带标准木质门扇的墙面和天花板安装的配件套装, 最大门扇承重80 kg - 滚动轴承-	16041 2	500 mm	920 mm	墙面, 天花板
GEZE Rollan 80 NT 完整套装	带标准木质门扇的墙面和天花板安装的配件套装, 最大门扇承重80 kg - 滚动轴承-	16041 4	500 mm	1190 mm	墙面, 天花板
GEZE Rollan 80 NT 完整套装	带标准木质门扇的墙面和天花板安装的配件套装, 最大门扇承重80 kg - 滚动轴承-	16041 6	500 mm	1640 mm	墙面, 天花板

附件

地装停门块

平移门扇防撞块



名称	识别号
地装停门块	000339
地装停门块	000342

嵌入式拉手, 15-80 MM 木门 *

木质门扇拉手



名称	描述	识别号	颜色
嵌入式拉手, 15-80 mm 木门 *	外径 60 mm, 订购时给出门扇厚度	127614	不锈钢

ROLLAN 80 NT SOFTSTOP 套装, 单侧缓冲, 最大门扇承重 40 KG

Rollan SoftStop
可在一侧进行缓冲, 最大承重门扇 40 千克



名称	描述	识别号
Rollan 80 NT SoftStop 套装, 单侧缓冲, 最大门扇承重 40 kg	该套装包括: 1个 缓冲装置, 1个 释放装置。两侧的缓冲要求= 2 件。	160360

卡扣式盖板套装 100 隔板支架

固定夹的垫片支架 100



名称	描述	识别号
卡扣式盖板套装 100 隔板支架	6 件分体式, 各自将卡扣盖板的横向距离增加 7.5 mm, 6 颗螺丝 4.5 x 10 mm T20.适用于 Perlan AUT-NT 以及 30 mm 以上厚度的旋转门	137754

卡扣式盖板套装 100 塑料卡扣

塑料夹, 用于固定夹的固定盖 100



名称	描述	识别号
卡扣式盖板套装 100 塑料卡扣	10 件, 用于直接将卡扣式盖板 100 固定到移动导轨或隔板支架上	137863

高度补偿机构/天花板隔板套装, 可无级调整

可调节的高度补偿, 用于轨道的吊装式



名称	描述	识别号
高度补偿机构/天花板隔板套装, 可无级调整	6 件, 13 mm 至 18 mm 可无级调整补偿机构。适用于采用卡扣式盖板 100/145 的天花板安装, 以及常规不平整天花板安装	138099

门拉手, 定制配置 *

推杆——圆形设计, 用于玻璃门扇安装



名称	识别号	颜色
门拉手, 定制配置 *	127616	不锈钢

卡扣式盖板 100 端盖套装 *

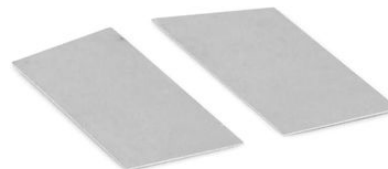
用于夹式盖 100 的端盖, 细长型



名称	描述	识别号	颜色
卡扣式盖板 100 端盖套装 *	2 件, 窄型, 用于不带隔板支架的应用	137869	按照 RAL
卡扣式盖板 100 端盖套装 *	2 件, 窄型, 用于不带隔板支架的应用	137867	不锈钢光泽
卡扣式盖板 100 端盖套装 *	2 件, 窄型, 用于不带隔板支架的应用	137865	EV1

卡扣式盖板 100 端盖套装 *

端盖，用于大号夹盖式100



名称	描述	识别号	颜色
卡扣式盖板 100 端盖套装 *	2 件，宽型，用于带隔板支架的应用	137866	不锈钢光泽
卡扣式盖板 100 端盖套装 *	2 件，宽型，用于带隔板支架的应用	137864	EV1
卡扣式盖板 100 端盖套装 *	2 件，宽型，用于带隔板支架的应用	137868	按照 RAL

* 上述产品的样式、类型、特性、功能和是否在售可能因国家而异。如有任何疑问，请联系盖泽。