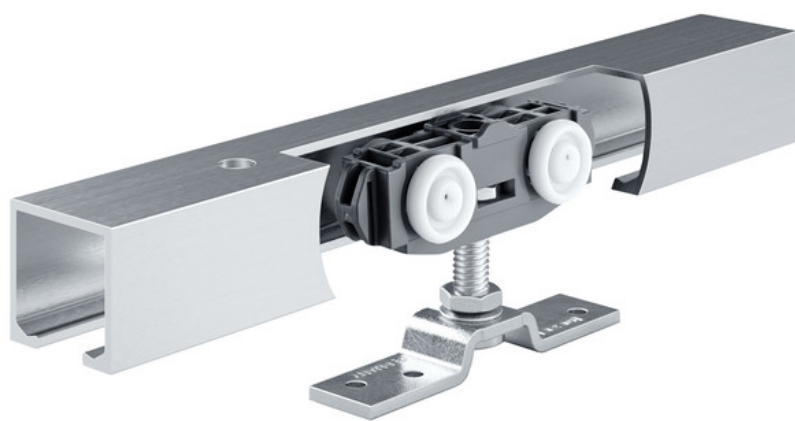


产品规格书

Rollan 80 NT 完整套装



用于木质门扇的平移门配件

应用领域

- 用于木质、塑料和金属门扇
- 适用于重量不超过 80 kg 的门扇
- 用于墙面安装



产品特点

- 平移门配件, 适用于重量不超过 80 kg 的木制门扇

技术参数

产品名称	Rollan 80 NT 完整套装
门扇材质	木质, 塑料, 金属, 玻璃
门扇重量 (最大)	80 kg
门扇重量 (最大), 带吸入式阻尼	40 kg
门扇数量	单扇门, 双扇门
检测周期	50000
防腐保护等级	1
安装方式	墙面, 天花板
所有人均可使用	根据 DIN 18040 标准

型号/订购信息

名称	描述	识别号	门扇宽度 (最小)	门扇宽度 (最大)	安装方式
GEZE Rollan 80 NT 完整套装	带标准木质门扇的墙面和天花板安装的配件套装, 最大门扇承重80 kg - 滚动轴承-	160415	500 mm	1420 mm	墙面, 天花板
GEZE Rollan 80 NT 完整套装	带标准木质门扇的墙面和天花板安装的配件套装, 最大门扇承重80 kg - 滚动轴承-	160411	500 mm	840 mm	墙面, 天花板
GEZE Rollan 80 NT 完整套装	带标准木质门扇的墙面和天花板安装的配件套装, 最大门扇承重80 kg - 滚动轴承-	160413	500 mm	970 mm	墙面, 天花板
GEZE Rollan 80 NT 完整套装	带标准木质门扇的墙面和天花板安装的配件套装, 最大门扇承重80 kg - 滚动轴承-	160412	500 mm	920 mm	墙面, 天花板
GEZE Rollan 80 NT 完整套装	带标准木质门扇的墙面和天花板安装的配件套装, 最大门扇承重80 kg - 滚动轴承-	160414	500 mm	1190 mm	墙面, 天花板
GEZE Rollan 80 NT 完整套装	带标准木质门扇的墙面和天花板安装的配件套装, 最大门扇承重80 kg - 滚动轴承-	160416	500 mm	1640 mm	墙面, 天花板