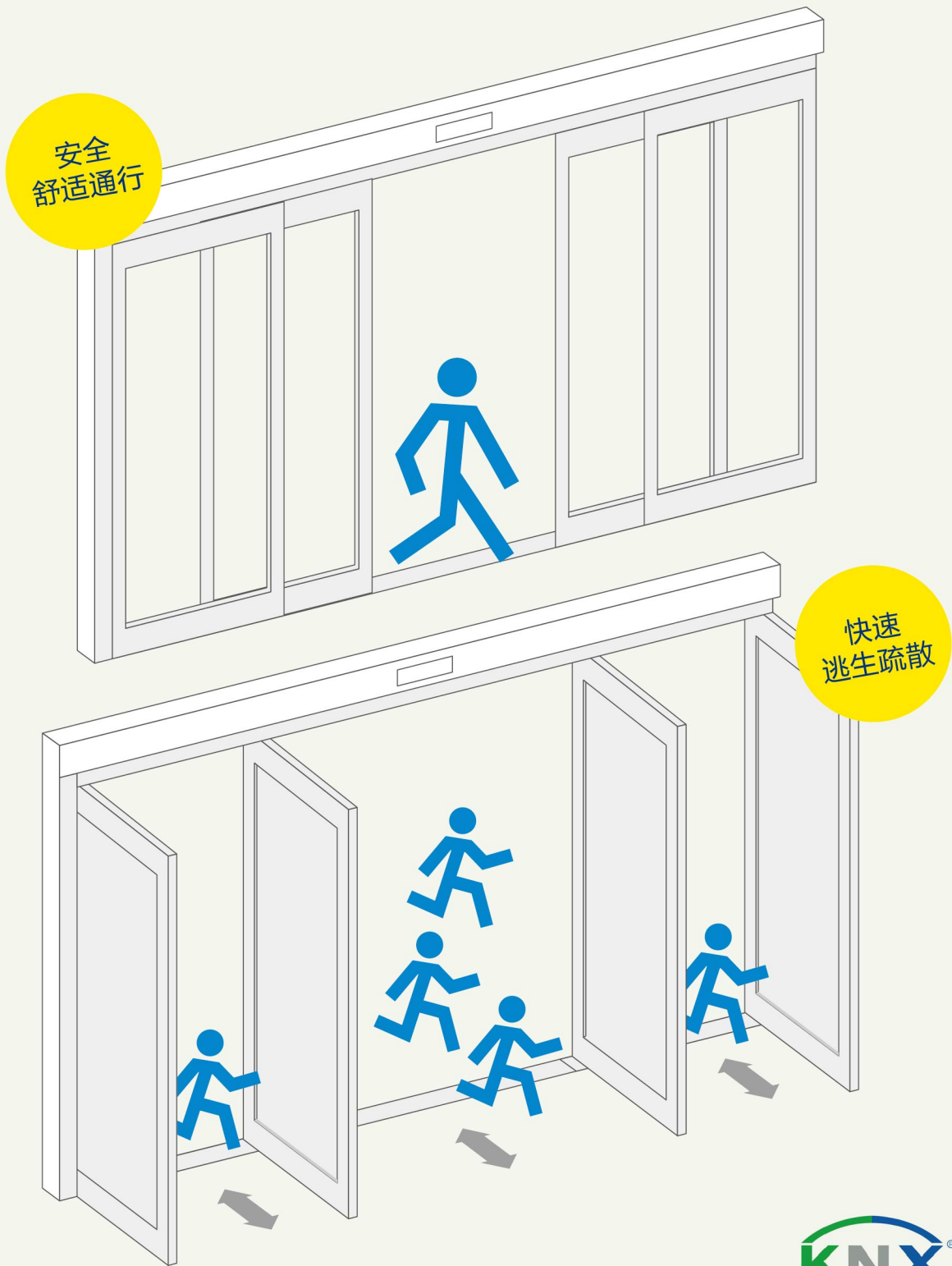


GEZE



紧急疏散自动门

GEZE TSA BO



活动扇可随时推开逃生

无论是应对紧急疏散，还是移动大件物品，都能实现宽敞的通行空间。

平推开启力个性化调节

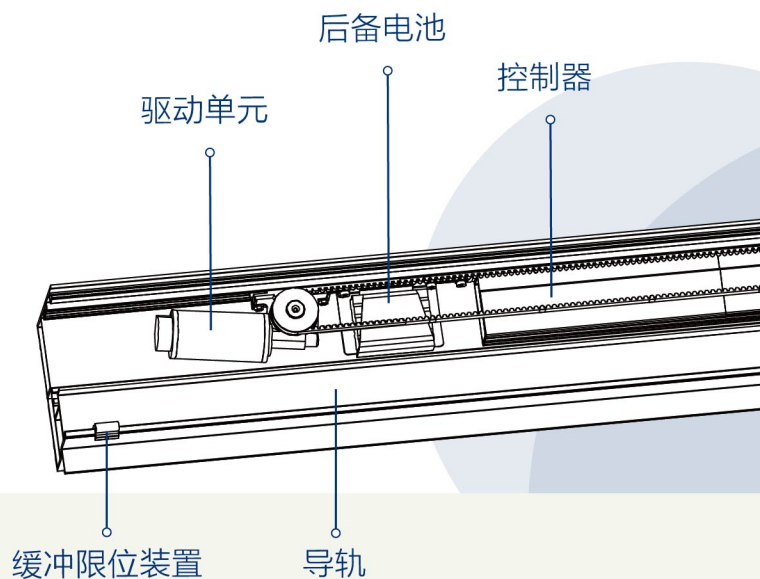
TSA BO 门系统充分体现“以人为本”的设计理念，平推开启力可调节，更加匹配使用人群，提高疏散、救援效率。



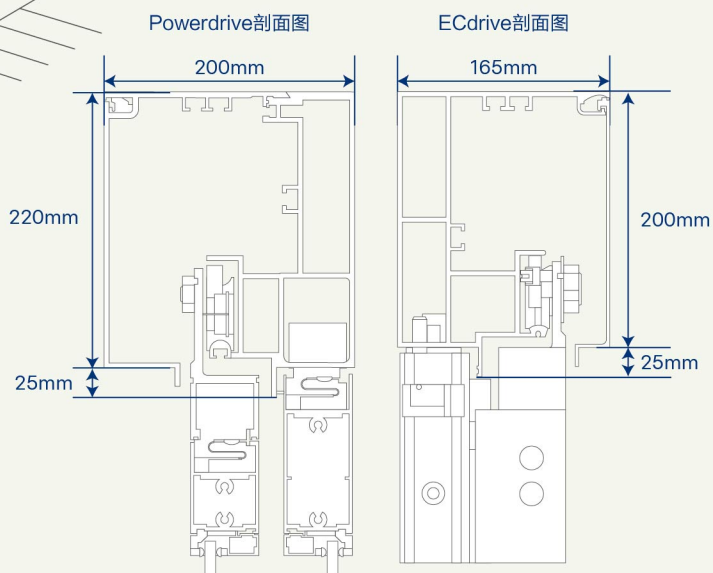
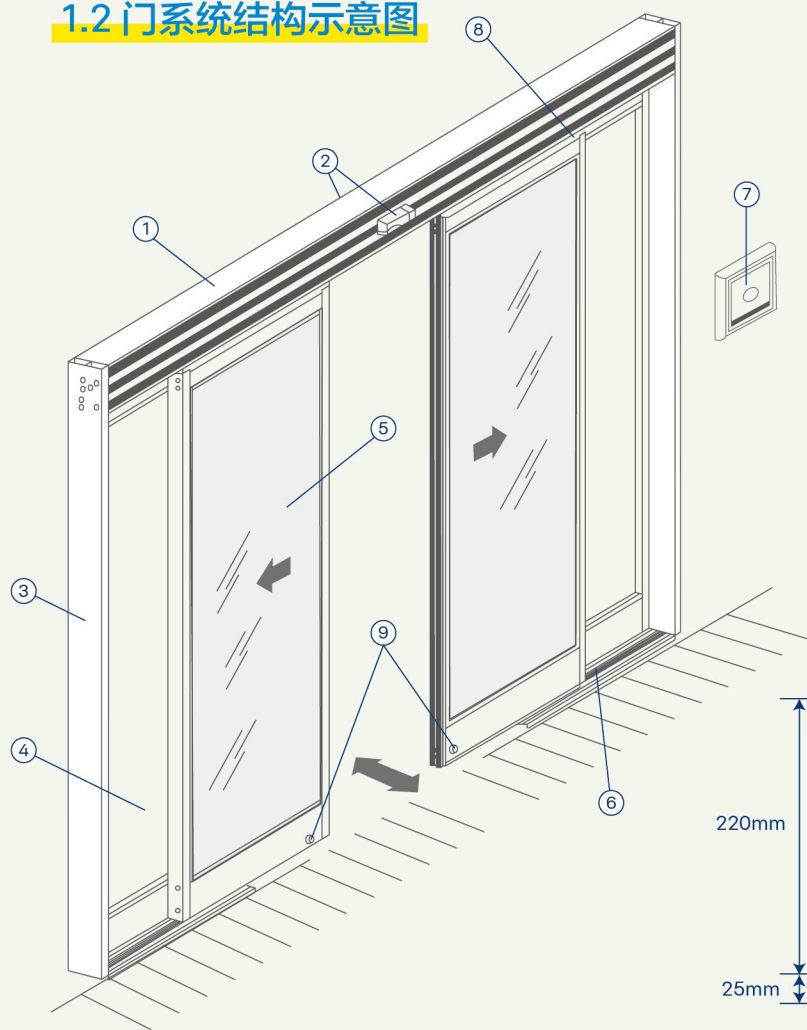
扫描二维码
观看产品相关视频

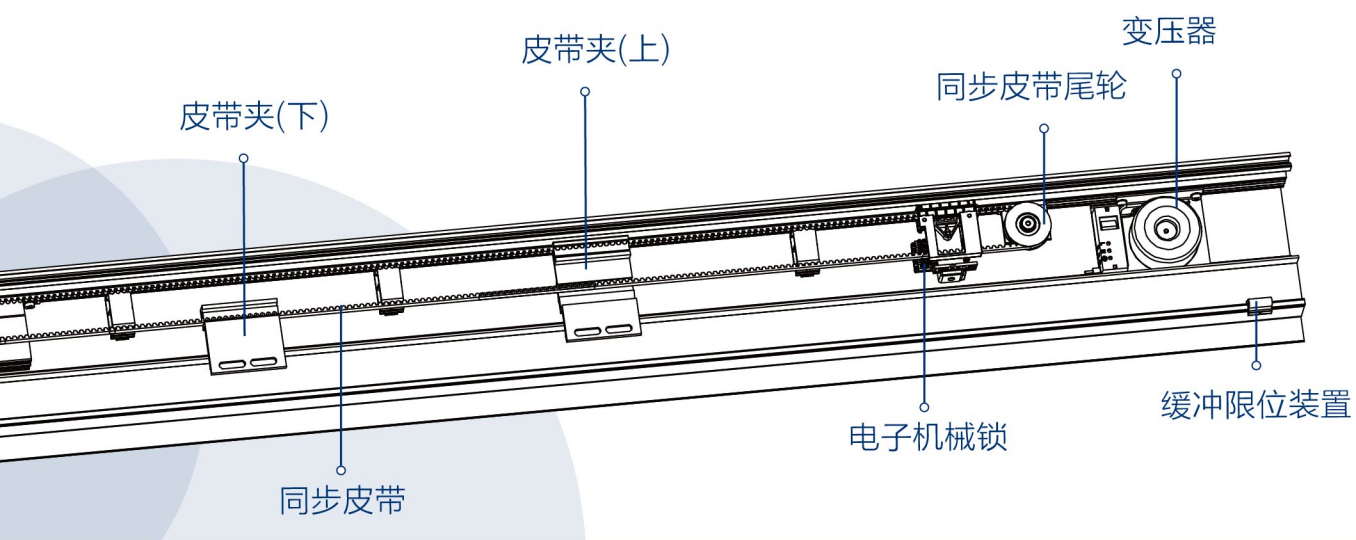
产品概览

1.1 门机基础结构示意图



1.2 门系统结构示意图





1.3 门机技术参数

驱动装置	ECdrive / ECdrive T2	Powerdrive
门机高度	200 mm	220 mm
门机深度	165 mm	200 mm
钢化玻璃门扇	○ 10mm、12mm	
夹胶玻璃门扇	○ 5+0.38+5 mm 6+0.38+6 mm	
中空玻璃门扇	○ 5+12+5 mm 6+9+6 mm	○ 6+12+6 mm
阳极氧化表面	○	
氟碳喷涂表面	○	
不锈钢包饰表面	○	
地轨	分段隐藏齐平式	○ 一段隐藏齐平式
最大开启宽度	平移开启：2500 mm；紧急开启：5000 mm	
最大通行高度	3000 mm	4000 mm
环境温度	-15 °C - 50 °C	
门扇重量	单扇：120 kg 双扇：120 kg X 2	单扇：200 kg 双扇：200 kg X 2
平移开启力	<150 N	
平推开启力	150 N - 220 N	
最大开门速度	0.8 m /s	
最大关门速度	0.8 m /s	
自动门功能	常开、常关、自动、单向出入、部分开启	
断电自动开门	○	
断电自动关门	○	
断电功能	可调节为30分钟/30次循环开关门	
产品认证检测	产品认证检测 TSA BO通过公安部安全与警用电子产品质量检测中心检测 ECdrive, ECdrive T2和Powerdrive通过TUV认证, 符合DIN EN 16005、 DIN EN 60335和DIN EN ISO 13849标准要求	

○ 可选

应用场所

舒适安全通行始终是自动门设计的精髓：

流量密集、人员频繁出入的场所。在确保日常使用过程舒适便捷的同时，尤其要保障火灾消防等紧急情况下的人员安全疏散。

- 交通枢纽：机场、火车站、汽车站、码头等
- 商业建筑：商场、购物中心、办公写字楼等
- 文化教育机构：学校、体育场、剧院戏院等
- 医疗养护机构：医院、养老院、月子中心等
- 酒店会展：酒店、会展中心等



交通枢纽



商业建筑



文化教育机构



医疗养护机构



酒店会展

产品优势

“
1
高安全
”

“
2
宽通行
”

“
3
快启闭
”

“
4
强密封
”

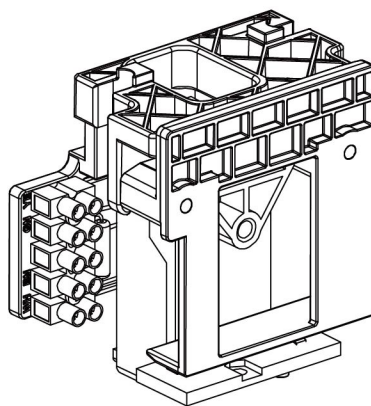
“
5
低噪音
”

“
6
智互联
”

设计亮点

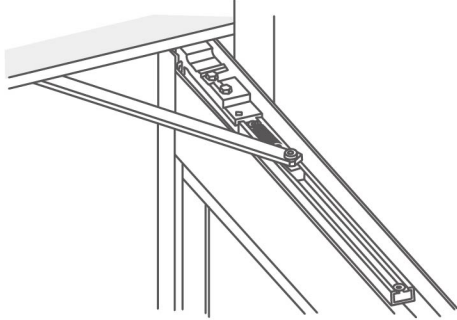
4.1 更高效，瞬间解锁

- 行人直接推门解锁快速撤离。
无需额外的人工开锁步骤，大幅提升疏散逃生效率。



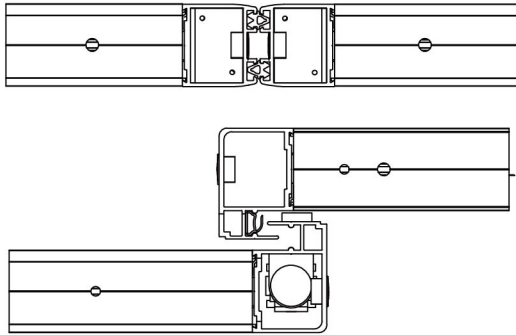
4.2 宽通行，大角度限位

→ 门扇平推开启角度高达105°



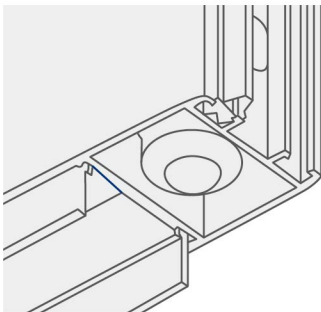
4.3 更节能，对嵌式密封

→ 活动扇关闭后，门扇边框区域不再有漏缝的可能性。



4.4 高安全，门扇防坠

→ 类似走珠笔笔头设计的万向轮，可保证门扇顺滑运行，同时能有效避免门扇脱坠，防止地面刮划。



4.5 易维护，主动清洁

→ 创新设计的犁型止摆器在活动扇平移时即可将堆积的灰尘和异物移出地轨，进而有效避免卡塞。



4.6 快复位，自检运行

→ 事故排除险情结束后，只需将所有门扇复位，整门系统便可自动检测，恢复之前的自动平移运行状态。如仅将活动扇复位或部分门扇复位，整门系统依然保持静止不工作状态。

4.7 更可靠，权威认证

→ TSA BO通过公安部检测，ECdrive / ECdrive T2 / Powerdrive通过TUV认证。



TSA BO: 通过公安部检测



ECdrive / ECdrive T2 / Powerdrive : TUV认证

盖泽TSA BO案例欣赏

苏州大学附属第一医院独墅湖院区



我们是盖泽。

建筑

盖泽代表着楼宇建筑技术的创新，高质量以及综合服务。从标准产品的最初的想法、计划和运营实施，到定制化系统解决方案以及个性化服务和维护计划。我们致力于打造自动化智能楼宇。

盖泽中国

徐汇区虹漕路68号锦和中心5C
200233 上海市
中国

电话: +86 021 5234 0960

传真: +86 021 6447 2007

Email: info@geze.cn

www.geze.com.cn

ID K7T2V02202107



微信公众号



新浪微博



优酷



B站