

GEZE

TS 4000 R KM BG

DE Türschließer mit integriertem Rauchschalter,
Gestänge, mit oder ohne Freilauffunktion

GB Door closer with integrated smoke switch,
rods, with or without free swing function

FR Ferme-porte avec détecteur de fumée
intégré, tringlerie, avec ou sans fonction
de course libre

DE Montageanleitung

GB Installation instructions

FR Instruction de montage

144488-03

GEZE

1 Zu diesem Dokument

Diese Anleitung beschreibt die Montage und den Anschluss sowie die Inbetriebnahme des GEZE TS 4000 R KM BG Türschließers.

1.1 Produktbeschreibung

Dieser Türschließer ist für die Montage an einflügeligen Feuer- und Rauchschutztüren zugelassen. Die Anlage enthält je nach Ausführung eine elektrische Feststellung oder Freilaufeinrichtung für den Türflügel, die von einer integrierten Rauchschalterzentrale gesteuert wird. Im Brandfall oder bei Netzausfall wird die elektrische Feststellung bzw. die Freilaufeinrichtung abgeschaltet und die Tür schließt selbsttätig.

1.2 Weitere Dokumente


Im Lieferumfang der Komponenten sind jeweils weitere Unterlagen zur Montage bzw. zum Anschluss der Anlage enthalten. Bitte diese zu beachten.

2 Symbole und Darstellungsmittel

Warnhinweise



In dieser Anleitung werden Warnhinweise verwendet, um Sie vor Sach- und Personenschäden zu warnen.

- ▶ Lesen und beachten Sie diese Warnhinweise immer.
- ▶ Befolgen Sie alle Maßnahmen, die mit dem Warnsymbol und Warnwort gekennzeichnet sind.

Warnsymbol	Warnwort	Bedeutung
	GEFAHR	Gefahren für Personen. Nichtbeachtung führt zu Tod oder schweren Verletzungen.
–	VORSICHT	Informationen zur Vermeidung von Sachschäden, zum Verständnis oder zum Optimieren der Arbeitsabläufe.

Weitere Symbole und Darstellungsmittel

Um die korrekte Bedienung zu verdeutlichen, sind wichtige Informationen und technische Hinweise besonders herausgestellt.

Symbol	Bedeutung
	bedeutet „Wichtiger Hinweis“
	bedeutet „Zusätzliche Information“
▶	Symbol für eine Handlung: Hier müssen Sie etwas tun. ▶ Halten Sie bei mehreren Handlungsschritten die Reihenfolge ein.

3 Produkthaftung

Gemäß der im Produkthaftungsgesetz definierten Haftung des Herstellers für seine Produkte sind die in dieser Broschüre enthaltenen Informationen zu beachten. Die Nichtbeachtung entbindet den Hersteller von seiner Haftungspflicht.

4 Sicherheitshinweise

- Montage, Inbetriebnahme und Reparaturen sind durch einen Fachbetrieb auszuführen.
- Nur GEZE Originalteile für Reparaturarbeiten verwenden.
- Eigenmächtige Veränderungen an der Anlage schließen eine Haftung von GEZE für daraus resultierende Schäden aus.
- Bei Anwendung an Feuer- und Rauchschutzabschlüssen sind die länderspezifischen Vorschriften zu beachten.
- Für den elektrischen Anschluss und die Inbetriebnahme das Dokument „Anleitung zur Montage, Inbetriebnahme, Bedienung und Wartung der GEZE Feststellanlage FA GC“ beachten.

5 Lieferumfang

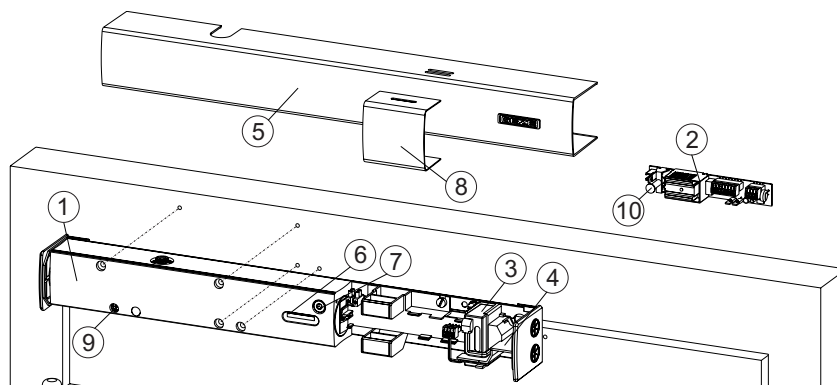
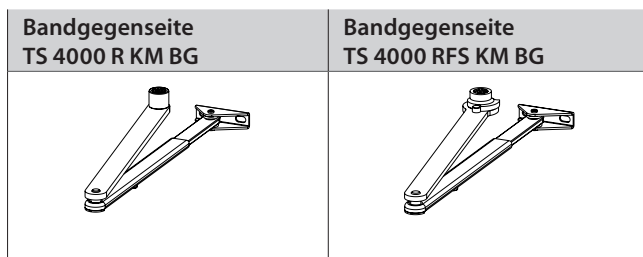


Abb.: 5.1

- | | | |
|----------------------------|----------------------------|-----------------------------------|
| 1 Schließer | 5 Abdeckprofil | 9 Reg. Schließgeschwindigkeit |
| 2 Rauchschalter (verpackt) | 6 Anzeigefenster | 10 Resetaste |
| 3 Netzteil | 7 Regulierung Schließkraft | Schrauben, Anschlagsschablone und |
| 4 Deckel, Kabelanschluss | 8 Schutzkappe | Zubehörbeutel (ohne Abbildung) |



6 Montage, Befestigung

6.1 TS 4000 R KM BG für Kopfmontage Bandgegenseite

6.1.1 Bohrbild

TS 4000 R KM BG mit Gestänge - für Direktbefestigung oder Befestigung mit Montageplatte.

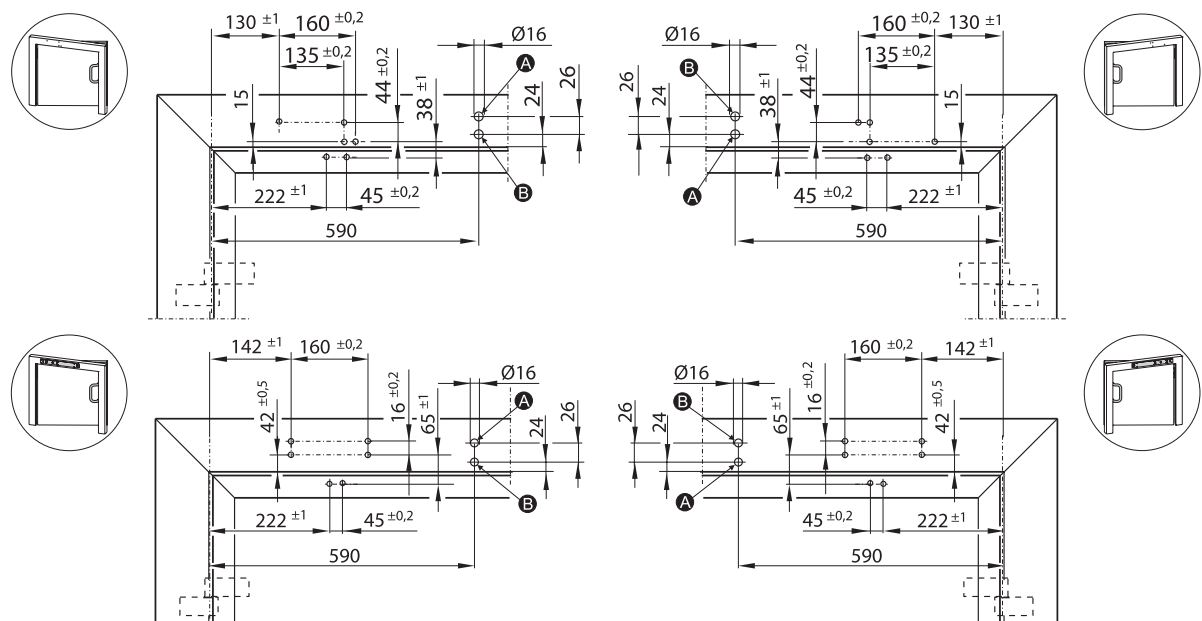


Abb.: 6.1.1.1

A Ø 16 mm, Stromzuführung 230 V AC

B Ø 16 mm, Öffnung für Zusatzanschlüsse (optional)

- ▶ Befestigungslöcher für Schließer und Gestänge nach Anschlagschablone anzeichnen/bohren, ggf. Gewinde M5 schneiden.
- ▶ Zusätzliche Bohrung (A) für Stromzuführung 230V anbringen.
- ▶ Bei Bedarf Öffnung für Zusatzanschlüsse (B) anbringen.



WICHTIG

Um ein einwandfreies Ansprechen des Rauchschalters zu gewährleisten, darf eine Distanz zwischen Oberkante Türschließer und Decke/Sturz von mindestens 10mm nicht unterschritten werden!

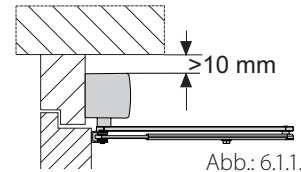


Abb.: 6.1.1.2

6.1.2 Türschließer und Gestänge montieren

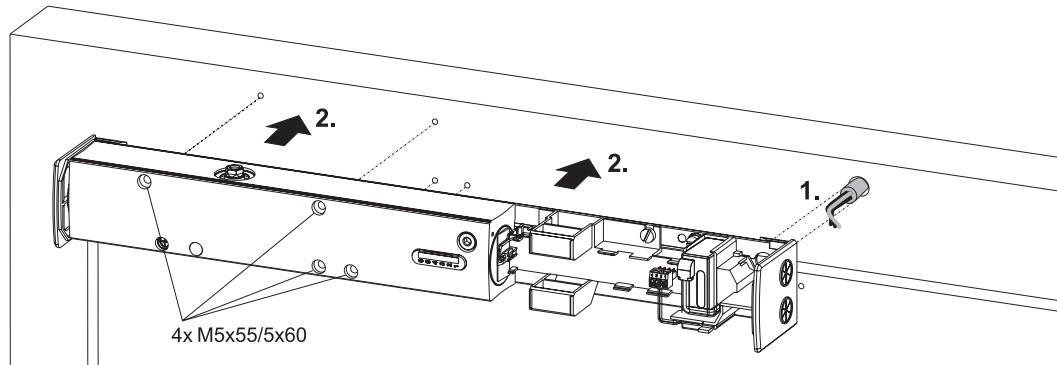


Abb.: 6.1.2.1

- ▶ Bei Unterputzanschluss 230 V Netzkabel in den Anschlussraum führen (siehe Kap. „Netzanschluss“) (1.).
- ▶ Türschließer montieren (2.).

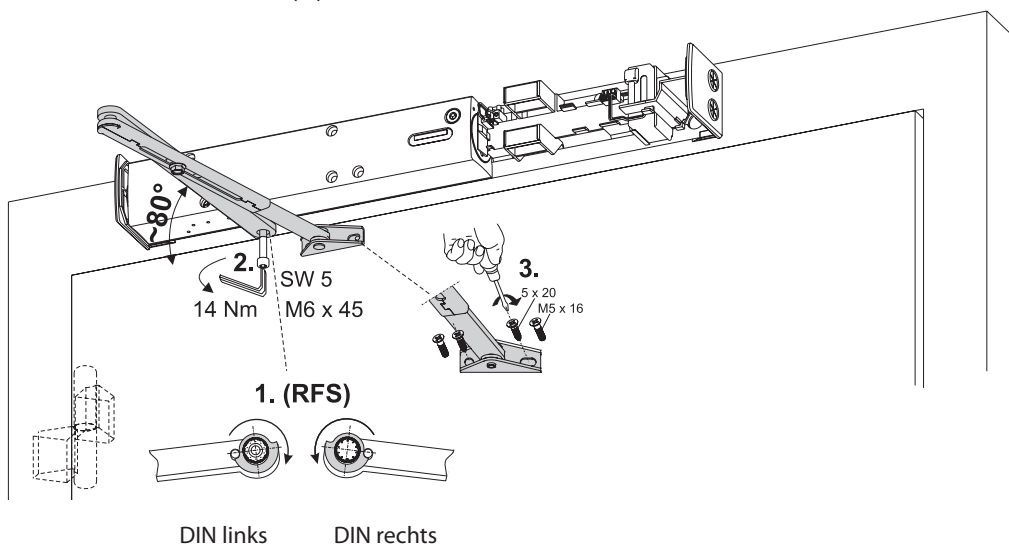


Abb.: 6.1.2.2

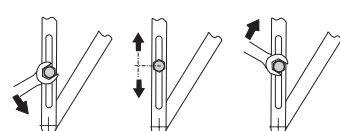
TS 4000 R BG

- ▶ Gestängeunterteil aufsetzen und anschrauben (2.) (Anzugsmoment: 14 Nm, Aufsetzwinkel ca. 80°).
- ▶ Gestängeoberteil anschrauben (Anzugsmoment: 3 Nm) (3.).

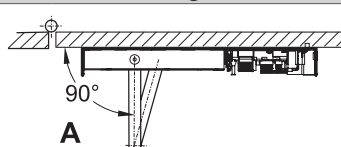
TS 4000 RFS BG

- ▶ Mitnehmerscheibe in richtige Pos. drehen (1.).
- ▶ Gestängeunterteil aufsetzen und anschrauben (2.) (Anzugsmoment: 14 Nm, Aufsetzwinkel ca. 80°)
- ▶ Gestängeoberteil anschrauben (Anzugsmoment: 3 Nm) (3.).

Einstellung Endschlag



mit Endschlag



ohne Endschlag

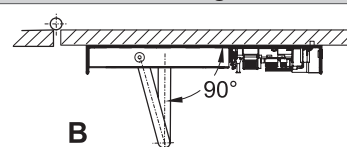


Abb.: 6.1.2.3

6.2 Netzanschluss



GEFAHR!

Lebensgefahr durch elektrischen Stromschlag.

Die elektrischen Anschlussarbeiten dürfen nur von Elektrofachkräften ausgeführt werden.

Betriebsspannung: 230 V AC +10 % / -15 %,

► Stromzuführung unterbrechen.

Die GEZE Feststellanlage FA GC sind Geräte der Schutzklasse I \perp .

Die 230 V Zuleitung ist doppelt isoliert (mit Kabelmantel) mindestens 8 mm in den Anschlussraum einzuführen.

Geräte der Schutzklasse I werden mit einem dreiadrigen Kabel NYM-J, 3x1.5 angeschlossen.



Bei Aufputzzuführung für das 230-V-Kabel einen Kabelschutz verwenden.

Die aus der Wand stehenden Kabel für 230 V und für Zusatzanschlüsse durch die entsprechenden Öffnungen des Rauchschaltergehäuses führen!

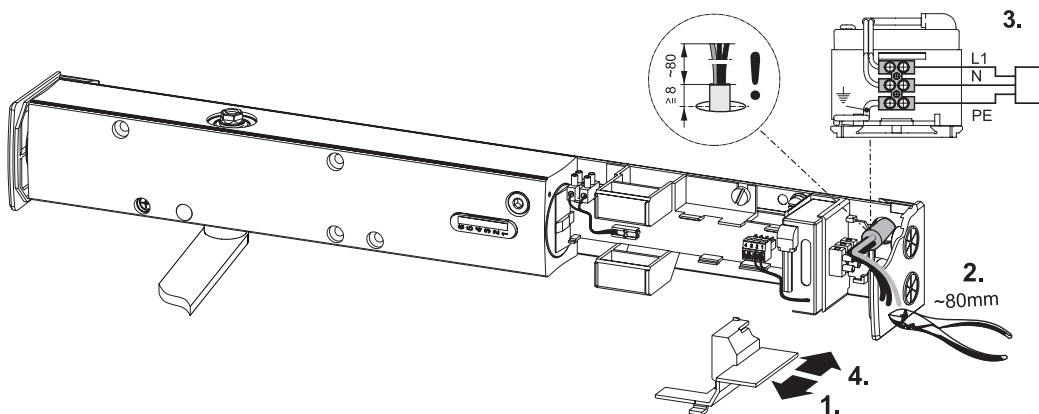


Abb.: 6.2.1

- Bauseitige Netzleitung mit Sicherung B10 absichern.
- Deckel von Kabelanschluss abnehmen (1.).
- 230 V Netzkabel auf ca. 80 mm ablängen (2.).
- 230 V Netzkabel zur Klemme verlegen und anschließen (3.).
- Deckel von Kabelanschluss einsetzen (4.).

6.3 Türschließer einstellen

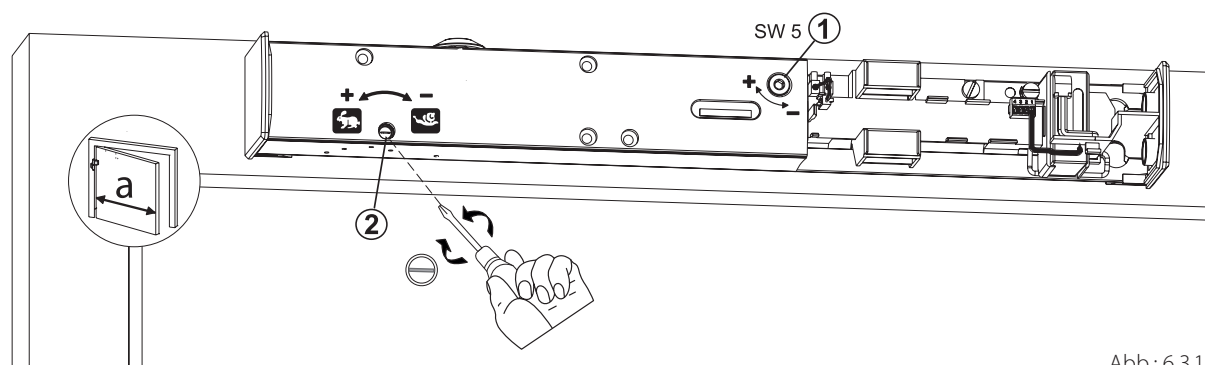


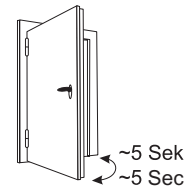
Abb.: 6.3.1

- 1 Regulierung Türschließergröße
- 2 Regulierung Schließgeschwindigkeit

- Schließkraft passend zur Türbreite einstellen (1).
- Schließgeschwindigkeit einstellen (2).

Anzeige Türschließergröße	Flügelbreite a [mm]
1	bis 750
2	750 - 850
3	850 - 950
4	950 - 1100
5	1100 - 1250
6	1250 - 1400

- ! Gemäß EN Richtlinie für Feuerschutztüren muss mindestens die Türschließergröße EN 3 eingestellt werden.
- Einstellung der Schließgeschwindigkeit nach EN 1154 (Schließzeit ca. 5 s aus 90° Offenstellung).
- Leichtgängige Tür muß vom Schließer vollständig geschlossen werden!



6.4 Blende montieren

- ! **VORSICHT!**
 - ▶ **Kabel nicht quetschen.**
 - ▶ **Schutzkappe so aufsetzen, dass die Rauchschalteröffnung in der Blende verdeckt wird um den Innenraum der Anlage vor Verschmutzung zu schützen.**
 - ▶ **Schutzkappe muss bei Inbetriebnahme der Feststallanlage entfernt werden.**

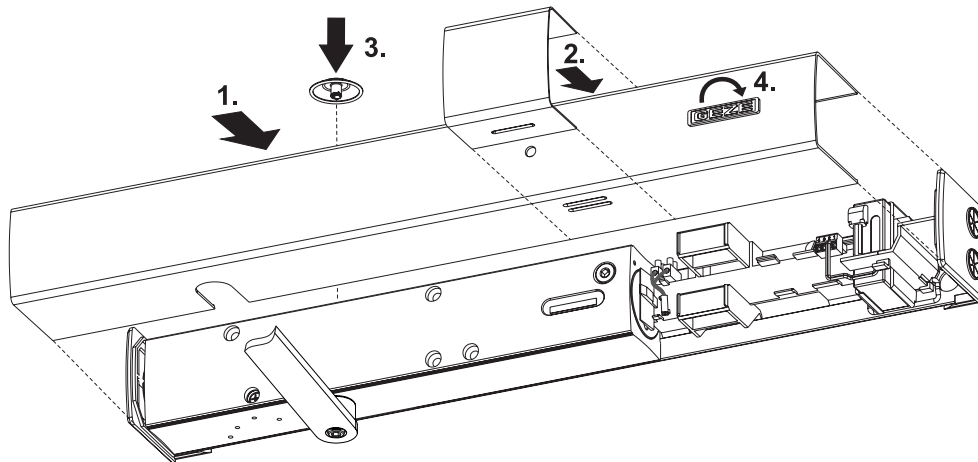


Abb.: 6.4.1

- ▶ Blende aufklipsen (1.).
- ▶ Schutzkappe aufklipsen (2.).
- ▶ Abdeckkappe aufklipsen (3.).
- ▶ Firmenzeichen in lesbare Position bringen und flächenbündig einpressen (4.).

- ! **WICHTIG**
Nach der Richtlinie für Feststallanlagen des DIBt ist die Verwendung eines Unterbrechertasters bei Freilauftürschließern zwingend vorgeschrieben.

7 Erstinbetriebnahme



VORSICHT!

Der Einbau des Rauchschalters darf erst **kurz vor Inbetriebnahme** erfolgen um unnötige Verschmutzungen zu vermeiden.

Bei vorzeitigem Einbau besteht die Gefahr, dass der Rauchschalter durch den Baustaub verschmutzt wird. Dadurch kann die Lebensdauer des Rauchschalters erheblich verkürzt werden!

7.1 Blende entfernen

- ▶ Schutzkappe entfernen (1.).
- ▶ Blende entfernen (2.).

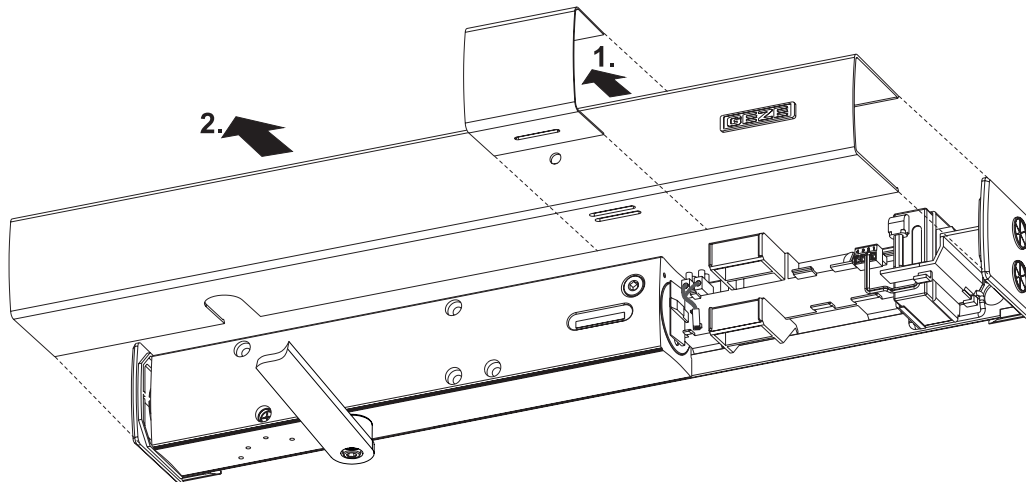


Abb.: 7.1.1

7.2 Einbau und Anschluss des Rauchschalters

- ▶ Rauchschalter einklipsen (1.).

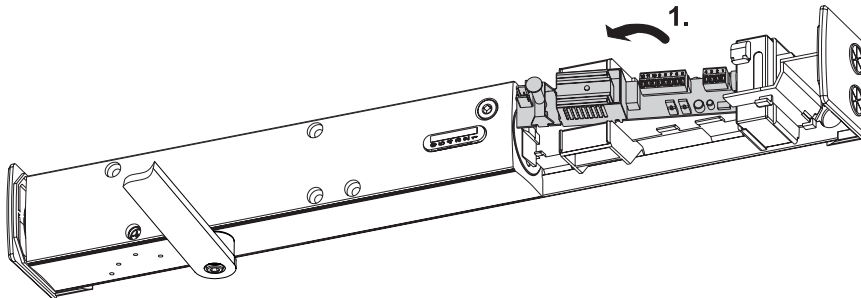


Abb.: 7.2.1

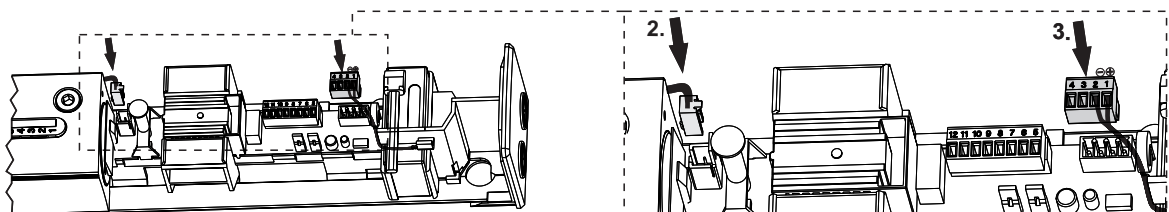


Abb.: 7.2.2

- ▶ Kabel 24 V von Schließer (2.) und Netzteil (3) einstecken.
- ▶ Zusatzanschlüsse siehe separates Dokument „Anleitung zur Montage, Inbetriebnahme, Bedienung und Wartung der GEZE Feststellanlage FA GC“.

7.3 Blende montieren



VORSICHT!

▶ Kabel nicht quetschen.

▶ Blende aufklipsen.

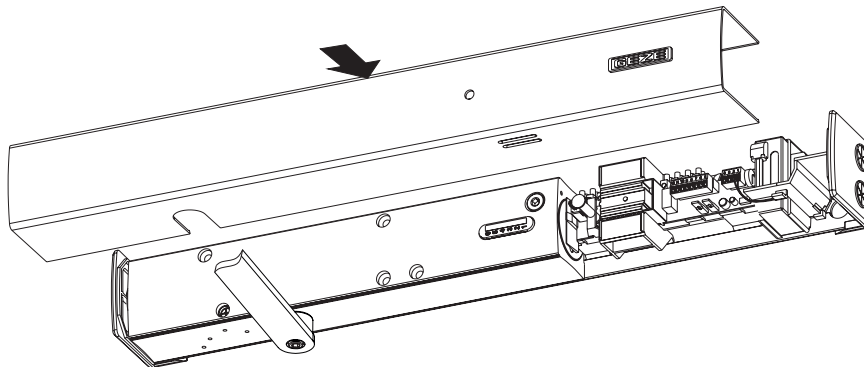


Abb.: 7.3.1

7.4 Ersteinschaltung, Test

- ▶ Schutzkappe entfernen (falls noch nicht erfolgt).
- ▶ Strom einschalten.
 - Betriebsanzeige leuchtet GRÜN
- ▶ Türflügel öffnen > 90°
- ▶ Resetaste am Rauchschalter betätigen.
 - Betriebsanzeige leuchtet ca. 4 s GELB.
 - Tür läuft zu.
 - Danach leuchtet die Betriebsanzeige wieder GRÜN.

7.5 Abnahmeprüfung

Nach dem betriebsfertigen Einbau der Anlage ist am Verwendungsort deren einwandfreie Funktion und vorschriftsmäßige Installation durch eine Abnahmeprüfung festzustellen. Abnahmeprüfung durch autorisiertes Fachpersonal siehe Dokument „Anleitung zur Montage, Inbetriebnahme, Bedienung und Wartung der GEZE Feststellanlage FA GC“.

8 Wartung, Pflege, Reparatur

Die Einbaufirma muss den Betreiber der Anlage auf diesen Teil der Montageanleitung aufmerksam machen, und diese sowie die Benutzerinformation (Beipackzettel zum Türschließer) dem Betreiber aushändigen. Es ist eine regelmäßige Wartung durchzuführen. Für weitere Informationen beachten Sie bitte das Dokument „Anleitung zur Montage, Inbetriebnahme, Bedienung und Wartung der GEZE Feststellanlage FA GC“.

1 About this document

These instructions describe the installation and commissioning of the GEZE TS 4000 R KM BG door closer.

1.1 Product description

This door closer is approved for installation on single leaf fire and smoke protection doors. The system includes, depending on version, an electrical hold-open or free-swing device for the door wing that is controlled by an integrated smoke switch unit. In case of fire or power failure, the electrical hold-open or free-swing device is disconnected and the door closes automatically.

1.2 Related documents


Additional documents for the installation and connection of the system are supplied with every component. Please follow these instructions.

2 Key to symbols

Warning



In these instructions, warnings are used to warn against material damage and injuries.

- ▶ Always read and observe these warnings.
- ▶ Follow all instructions marked with the warning symbol and the word WARNING.

Warning symbol	Warning	Meaning
	DANGER	Danger for people. Non-observance can result in death or serious injuries.
–	CAUTION	Information to prevent damage to property and to understand and optimise workflow.

Further symbols used in these instructions

Important information and technical notes are emphasised to illustrate the correct operation.

Symbol	Meaning
	means "Important note"
	means "Additional information"
▶	Symbol for a user action. Here you have to take an action. ▶ Observe the sequence if there are several action steps.

3 Product liability

According to the definition of manufacturer's liability for his products in the Product Liability Act, the information contained in this brochure are to be followed. Ignoring this information absolves the manufacturer from his liability.

4 Safety instructions

- Installation, commissioning and repairs must be performed by a specialist.
- Use only GEZE original parts for repair work.
- Unauthorised modifications of the system excludes GEZE from the liability for any resulting damage.
- When used in fire and smoke barriers, all local regulations should be observed.
- Please observe the document "Instructions for Installation, Commissioning, Operation and Maintenance of the GEZE Hold-Open Device FA GC".

5 Scope of delivery

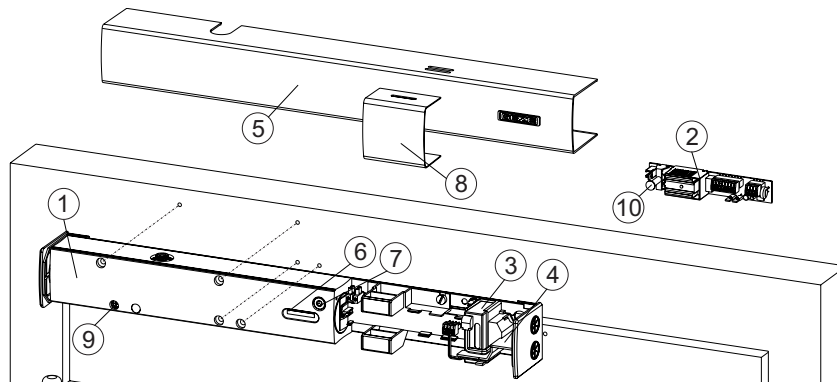
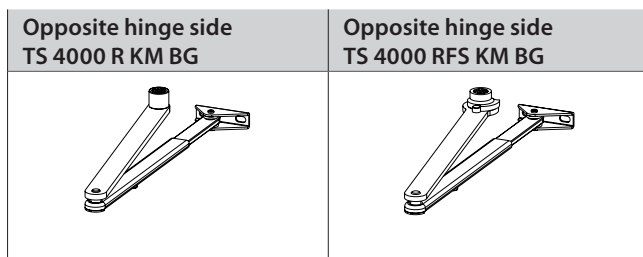


Fig.: 5.1

- | | | |
|---------------------------|---------------------------|---|
| 1 Door closer | 5 Cover profile | 9 Adjustment valve closing speed |
| 2 Smoke switch (packed) | 6 Inspection window | 10 Reset button |
| 3 Power pack | 7 Closing size adjustment | Screws, fitting template and accessories bag (without illustration) |
| 4 Cover, cable connection | 8 Protective cap | |



6 Mounting and securing

6.1 TS 4000 R KM BG for transom mounting on the opposite hinge side

6.1.1 Drilling template

TS 4000 R KM BG with rod - for direct fixing or fixing with a mounting plate.

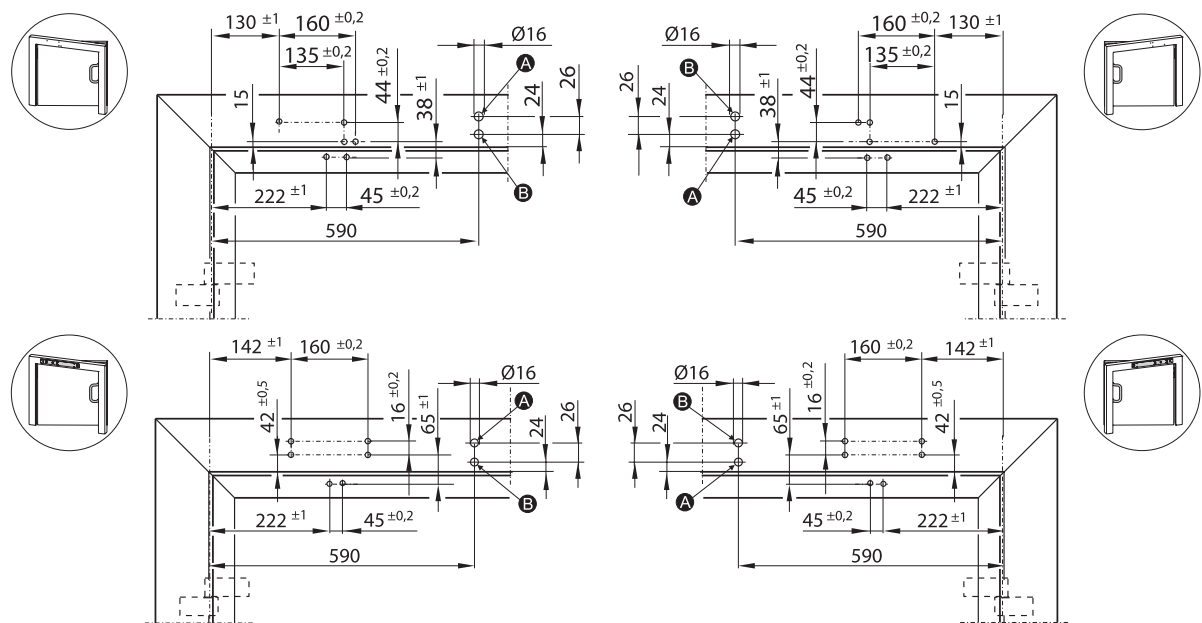


Fig.: 6.1.1.1

A Ø 16 mm, Power supply 230 V AC

B Ø 16 mm, Opening for additional connections (optional)

- ▶ Mark out and drill fixing holes for door closer and guide rail using fitting template or cut M5 thread if necessary.
- ▶ Drill additional hole (A) for 230V power supply.
- ▶ If necessary, make opening for additional connections (B).



IMPORTANT:

To guarantee correct functioning of the smoke switch, GEZE recommends that the distance between the upper edge of the door closer and the ceiling be at least 10 mm!

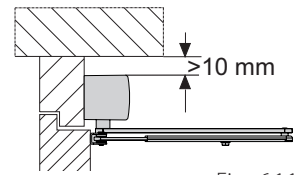


Fig.: 6.1.1.2

6.1.2 Mount door closer and rod

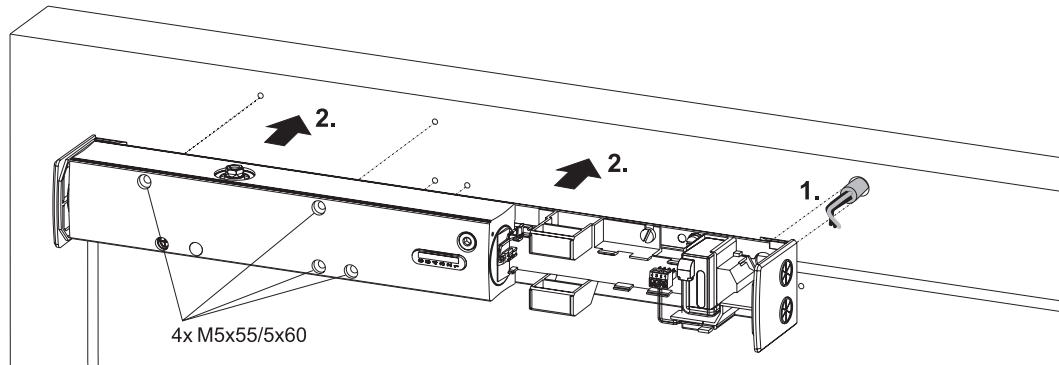


Fig.: 6.1.2.1

- ▶ For concealed connection, route 230 V mains cable into the terminal area (see section „Mains connection“) (1.).
- ▶ Mount door closer (2.).

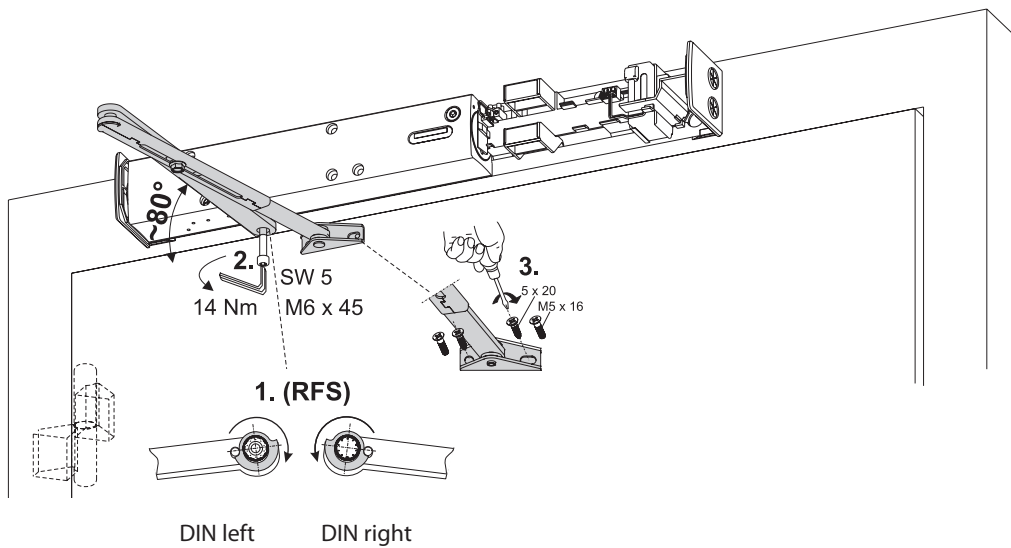


Fig.: 6.1.2.2

TS 4000 R BG

TS 4000 RFS BG

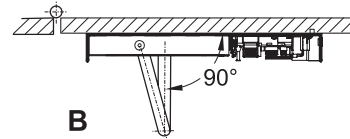
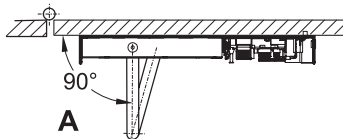
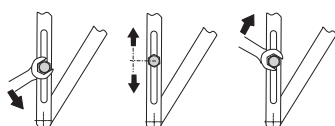
- ▶ Position lower part of rod and screw down (2.) (tightening torque: 14 Nm, closing angle approx 80°).
- ▶ Screw upper part of rod assembly to the door (tightening torque: 3 Nm) (3.).

- ▶ Turn driver plate into the correct position (1.).
- ▶ Position lower part of rod and screw down (2.) (tightening torque: 14 Nm, closing angle approx 80°).
- ▶ Screw upper part of rod assembly to the door (tightening torque: 3 Nm) (3.).

latching action setting

with latching action

without latching action



6.2 Mains connection



DANGER!

Hazard of electric shock!

Electric wiring must only be carried out by professional electricians.

Operating voltage: 230 V AC +10 % / -15 %.

▶ Interrupt power supply!

The GEZE hold-open devices FA GC are appliances of the protection class I Ⓢ.

The 230 V supply line is double insulated (with cable jacket) to be inserted at least 8 mm into the terminal area.

Appliances of the protection class I are connected with a three-core cable NYM-J 3 x 1.5.



Use cable protection for the 230 V cable when leading through plaster.

Insert the 230 V cable/cable for additional connections protruding from the wall through the respective openings of the smoke switch housing.

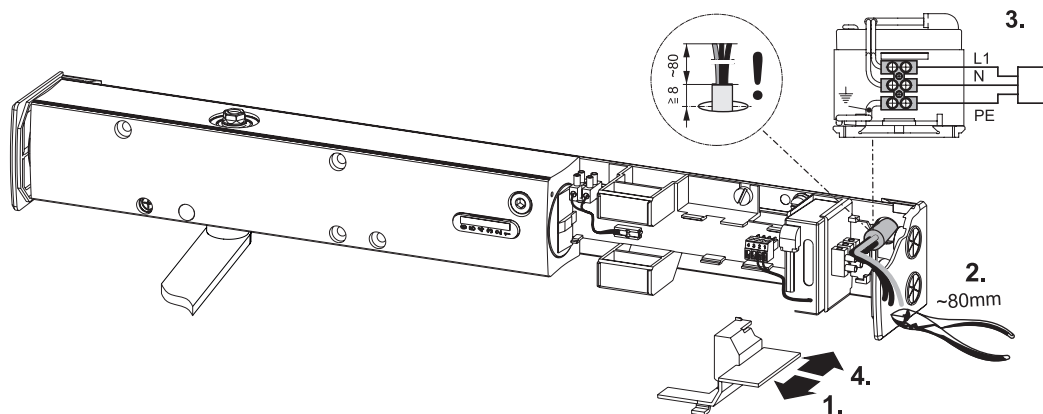


Fig.: 6.2.1

- ▶ Fuse the on-site mains connection with a B10 fuse.
- ▶ Remove cover of cable connection (1.).
- ▶ Shorten 230 V power supply cable to approx. 80 mm (2.).
- ▶ Place 230 V power supply cable on site on the terminal and connect (3.).
- ▶ Fit cover of cable connection (4.).

6.3 Adjusting door closer

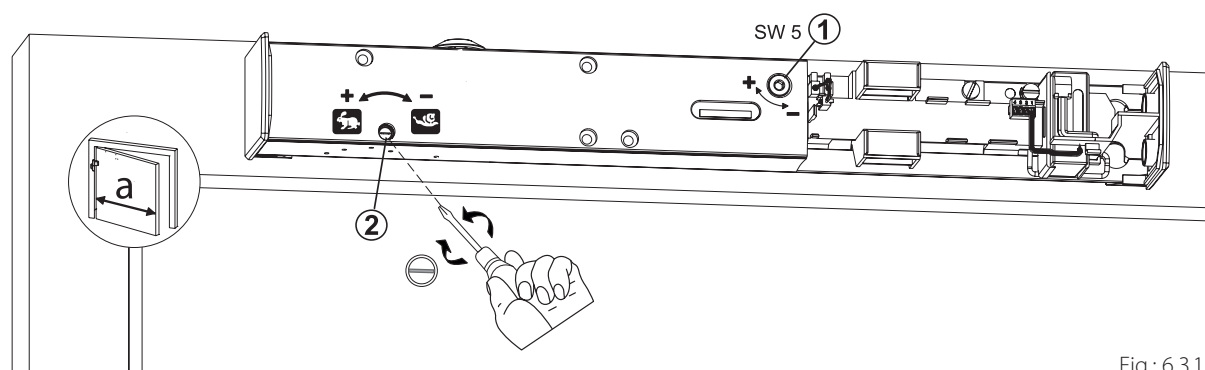


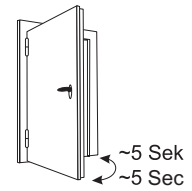
Fig.: 6.3.1

- 1 Adjustment closer size
- 2 Adjustment closing speed

- ▶ Adjust closing force (1) to match the door width.
- ▶ Set closing speed (2).

Closer size	Leaf width a [mm]
1	till 750
2	750 - 850
3	850 - 950
4	950 - 1100
5	1100 - 1250
6	1250 - 1400

- ! In accordance with EN directive for fire protection doors, the door closer must be set at least to size EN 3.
- Adjustment of closing speed in accordance with EN 1154 (closing time approx. 5 s from 90° open position).
- Smooth-moving door must be completely closed by the closer!



6.4 Mounting cover panel

- ! **CAUTION!**
 - ▶ **Do not pinch cable.**
 - ▶ **Attach protective cap in such a way that the smoke switch opening is concealed in the cover to protect the interior of the system from contamination.**
- Protective cap must be removed during commissioning of the hold-open device.**

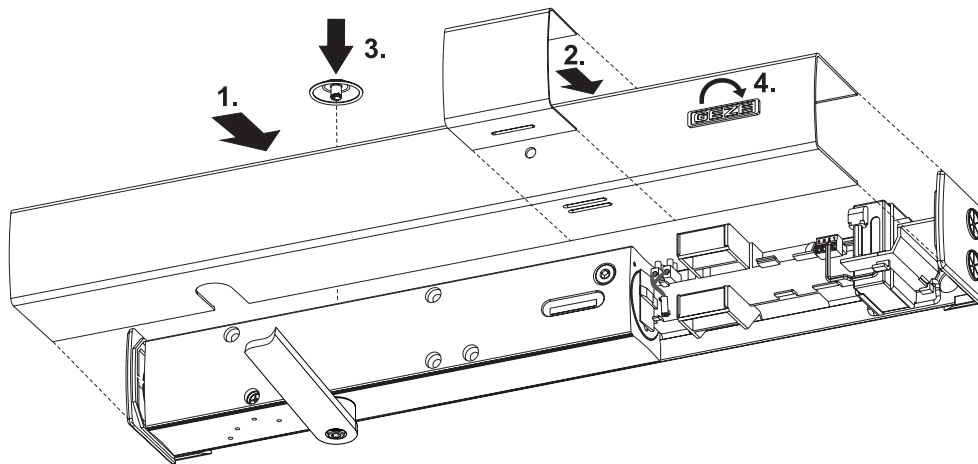


Fig.: 6.4.1

- ▶ Clip on cover panel (1.).
- ▶ Clip on protective cap (2.).
- ▶ Clip on cover cap (3.).
- ▶ Bring company logo into readable position and press in flush with the surface (4.).

- ! **IMPORTANT**
Following the guideline for hold-open systems by the DIBt (German Institution for Construction Technology) the installation of a circuit breaker is compulsory, if door closers with free-swing function are used.

7 Initial operation



CAUTION!

To avoid unnecessary contamination the installation of the smoke switch should be undertaken only just before the initial operation.

In case of early installation there is a risk that the smoke switch is contaminated by construction dust. This shortens the life of the smoke switch considerably!

7.1 Remove cover

- ▶ Remove protective cap (1.).
- ▶ Remove cover (2.).

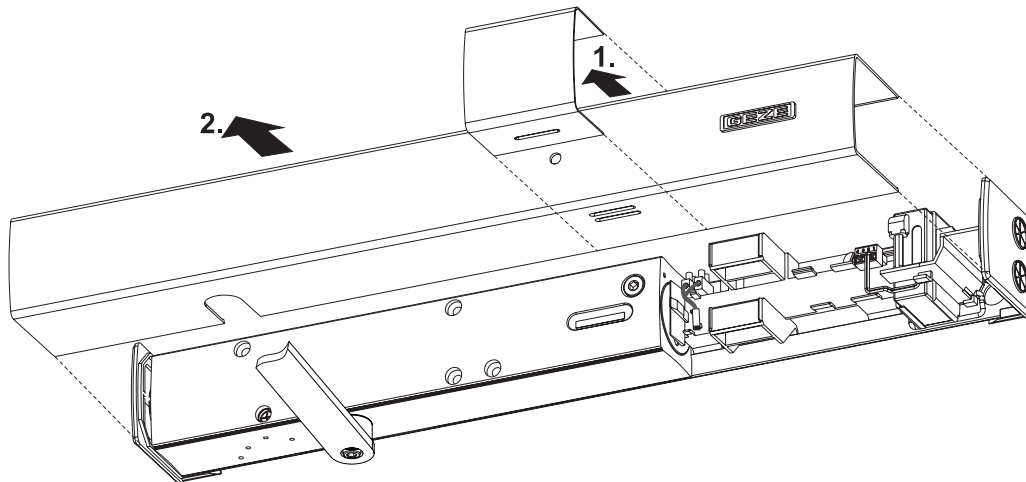


Fig.: 7.1.1

7.2 Installation and connection of the smoke switch

- ▶ Clip on smoke switch (1.).

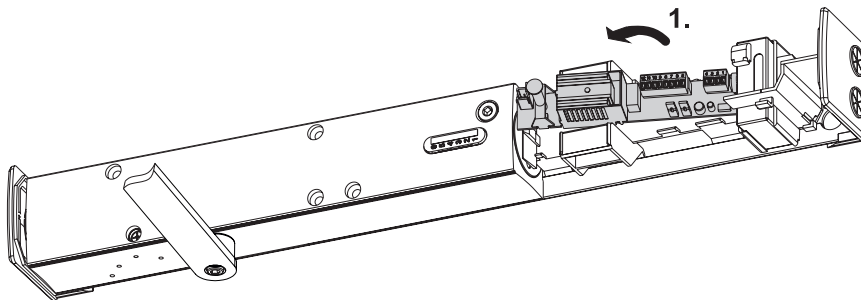


Fig.: 7.2.1

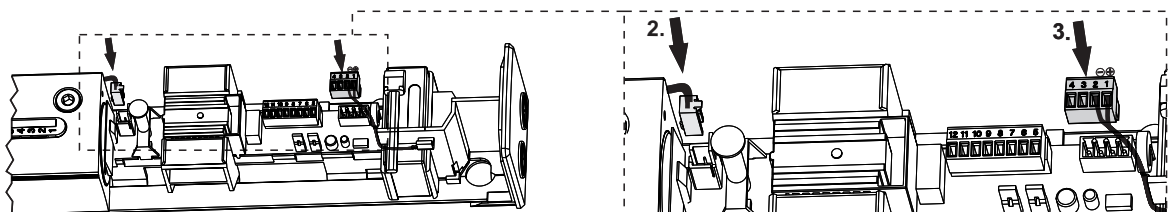


Fig.: 7.2.2

- ▶ Plug in 24 V cable of the door closer (2.) and the power pack (3).
- ▶ For additional connections, see the separate document "Instructions for Installation, Commissioning, Operation and Maintenance of the GEZE Hold-Open Device FA GC".

7.3 Mounting cover panel



CAUTION!

- ▶ Do not pinch cable.
- ▶ Clip on cover panel.

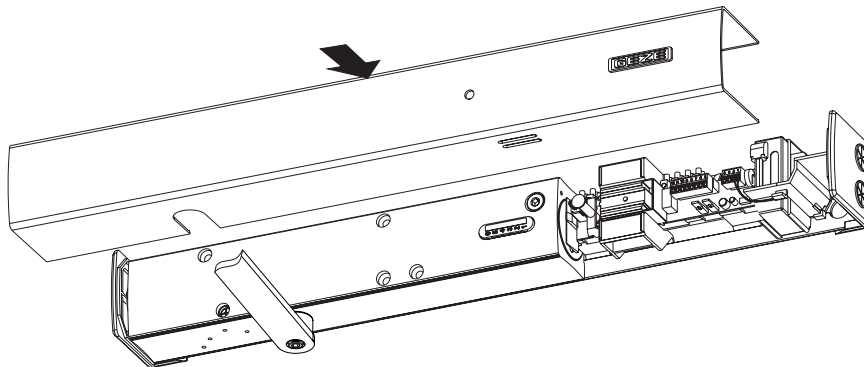


Fig.: 7.3.1

7.4 First Operation and Function Test

- ▶ Remove the protective cap (if not already done).
- ▶ Switch on power.
 - Operation display GREEN lights up.
- ▶ Open door leaf >90°.
- ▶ Operate reset button on the smoke switch.
 - Indicator light glows YELLOW for about 4 seconds.
 - Door closes.
 - Then the indicator light turns GREEN again.

7.5 Testing for acceptance

An acceptance test must be carried out in order to ascertain the correct function and installation according to the regulations once the installation has been completed on site. Acceptance test to be performed by authorised personnel; see document "Instructions for Installation, Commissioning, Operation and Maintenance of the GEZE Hold-Open Device FA GC".

8 Maintenance, servicing, repairs

The installing company must alert the operator of the system to this part of the mounting instructions and hand it over to the operator together with the user information (see 'GEZE user information for door closer'). Regular servicing has to be carried out. For more information on this, please observe the document "Instructions for Installation, Commissioning, Operation and Maintenance of the GEZE Hold-Open Device FA GC".

1 Concernant le présent document

Ce manuel décrit le montage et le branchement, ainsi que la mise en service des ferme-portes GEZE TS 4000 R KM BG.

1.1 Description du produit

Ce ferme-porte est homologué pour le montage sur les portes anti-feu et anti-fumée à un vantail. En fonction du modèle, l'installation comprend un dispositif de blocage électrique ou de course libre pour le vantail commandé par une centrale anti-fumée intégrée. En cas d'incendie ou de coupure de courant, le dispositif de blocage ou de course libre est désactivé et la porte se verrouille automatiquement.

1.2 Autres documents


L'emballage contenant les composants comporte d'autres documents pour le montage ou le branchement de l'installation. Il convient de les respecter.

2 Symboles et moyens de représentation

Mises en garde



Ce manuel contient des mises en garde pour vous protéger des dommages personnels et matériels.

- ▶ Lisez et observez toujours ces mises en garde.
- ▶ Observez toutes les mesures identifiées par le symbole et le mot de mise en garde.

Symbole de mise en garde	Mot de mise en garde	Signification
	DANGER	Dangers pour les personnes. Le non respect peut entraîner la mort ou des blessures graves.
—	ATTENTION	Informations destinées à éviter les dommages matériels, à une meilleure compréhension ou à l'optimisation des processus de travail.

Autres symboles et moyens de représentation

Pour illustrer l'utilisation correcte, les informations et consignes techniques importantes sont présentées de sorte à attirer l'attention.

Symbole	Signification
	signifie «Remarque importante»
	signifie «Information complémentaire»
▶	Symbole pour une action : ici vous êtes invité à exécuter une action. ▶ Lors de plusieurs étapes d'action, respectez l'ordre prescrit.

3 Responsabilité du produit

Conformément à la responsabilité du fabricant pour ses produits définie dans la loi sur la responsabilité civile des produits, les informations contenues dans la présente brochure doivent être respectées. Le non-respect délie le fabricant de son obligation de responsabilité.

4 Consignes de sécurité

- Le montage, la mise en service et les réparations doivent être effectués par une entreprise spécialisée.
- Utiliser uniquement des pièces GEZE d'origine pour les travaux de réparation.
- Toute modification du propre chef effectuée sur l'installation exclut la responsabilité de GEZE pour les dommages en résultant.
- Il convient de respecter les dispositions nationales en vigueur en cas d'utilisation sur des portes anti-feu et anti-fumée.
- Pour le raccordement électrique et la mise en service, observer les indications figurant dans le document «Instructions de montage, mise en service, utilisation et maintenance de l'installation de blocage GEZE FA GC»

5 Contenu de la livraison

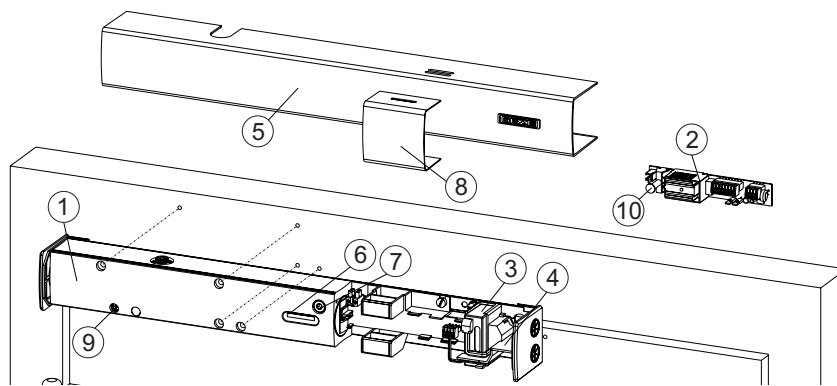
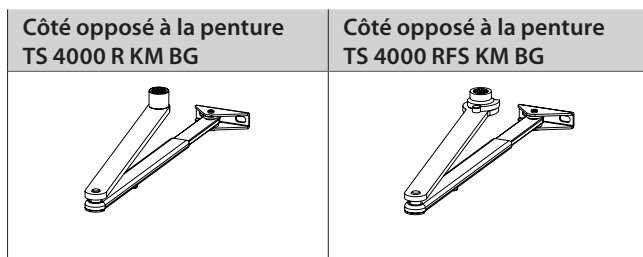


Fig.: 5.1

- | | | |
|----------------------------------|------------------------------------|---|
| 1 Ferme-porte | 5 Profil de recouvrement | 9 Soupape de rég. vitesse de fermeture |
| 2 Commutateur de fumée (emballé) | 6 Fenêtre d'affichage | 10 Touche de réinitialisation |
| 3 Bloc d'alimentation | 7 Réglage de la force de fermeture | Vis de fixation, gabarit de butée et sachet d'accessoires (sans illustration) |
| 4 Cache, branchement câble | 8 Capuchon de protection | |



6 Montage, fixation

6.1 TS 4000 R KM BG pour montage en tête du côté opposé à la penture

6.1.1 Gabarit de perçage

TS 4000 R KM BG avec tringlerie - pour fixation directe ou fixation avec plaque de montage

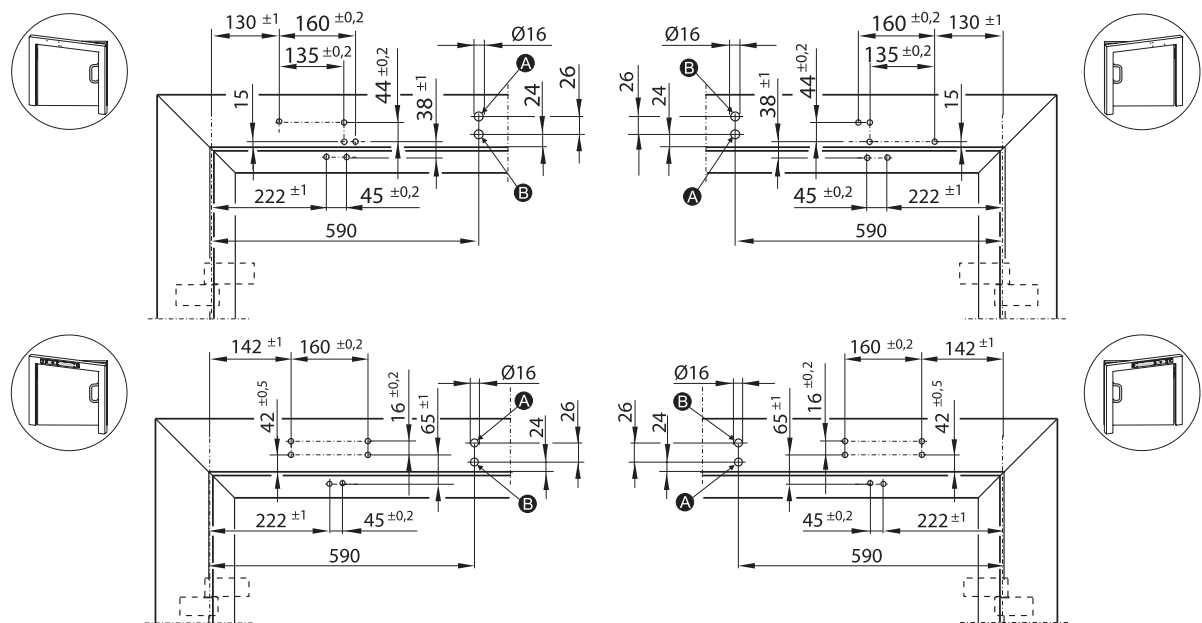


Fig.: 6.1.1.1

A Ø 16 mm, Alimentation en courant 230 V AC

B Ø 16 mm, Ouverture pour raccords supplémentaires (en option)

- ▶ Repérer/percer les trous de fixation pour le ferme-porte et le bras à coulisse en suivant le gabarit de montage, couper le filet M5 si nécessaire.
- ▶ Réaliser le perçage supplémentaire (A) pour l'alimentation électrique de 230 V.
- ▶ En cas de besoin, réaliser les ouvertures pour les raccordements supplémentaires (B).



IMPORTANT:

Afin de garantir un déclenchement irréprochable du commutateur de fumée, GEZE recommande de conserver une distance minimum de 10 mm entre le bord supérieur du commutateur et le plafond!

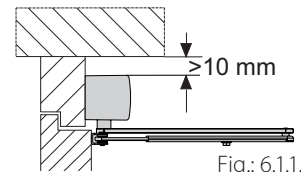


Fig.: 6.1.1.2

6.1.2 Monter le ferme-porte et la tringlerie

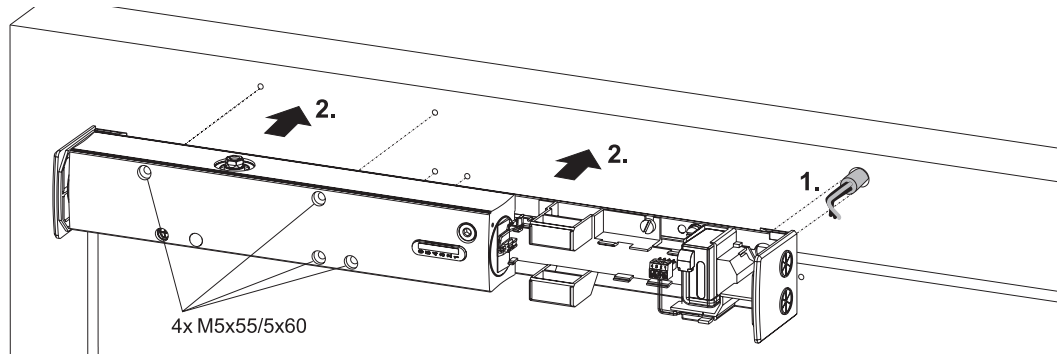


Fig.: 6.1.2.1

- ▶ Lors d'un branchement encastré 230 V, insérer le câble d'alimentation dans l'espace de branchement (voir chapitre « Branchement au secteur ») (1.).
- ▶ Monter le ferme-porte (2.).

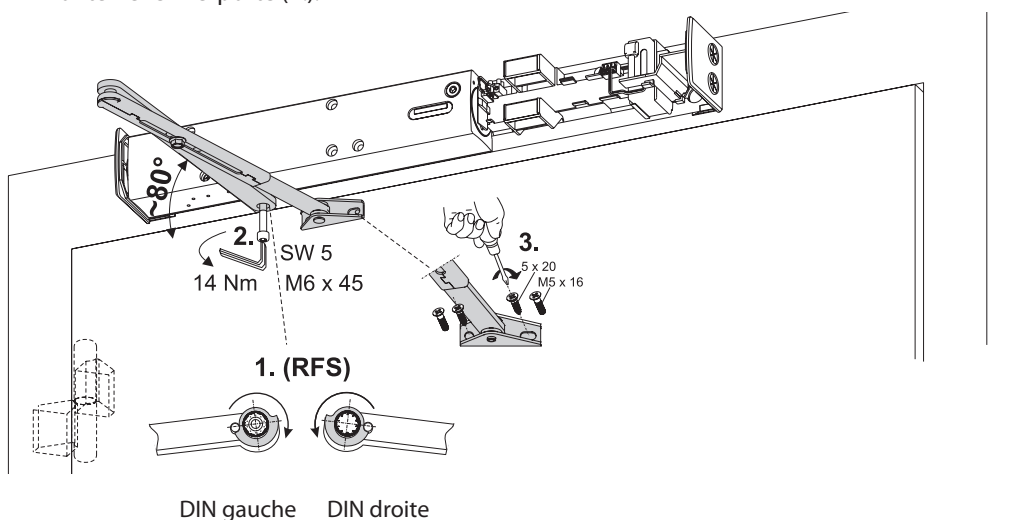


Fig.: 6.1.2.2

TS 4000 R BG

- ▶ Mettre en place la partie inférieure de la tringlerie et la visser (2.) (couple de serrage: 14 Nm, Angle de pose env. 80°).
- ▶ Visser la partie supérieure de la tringlerie (couple de serrage: 3 Nm) (3.).

TS 4000 RFS BG

- ▶ Tourner le disque d'entraînement dans la bonne position (1.).
- ▶ Mettre en place la partie inférieure de la tringlerie et la visser (2.) (couple de serrage: 14 Nm, Angle de pose env. 80°).
- ▶ Visser la partie supérieure de la tringlerie (couple de serrage: 3 Nm) (3.).

Réglage de la butée de fin de course

avec butée de fin de course

sans butée de fin de course

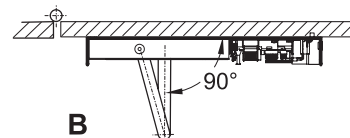
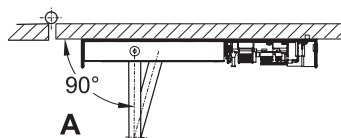
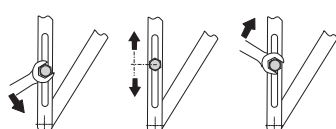


Fig.: 6.1.2.3

6.2 Raccordement au réseau



DANGER!

Danger d'électrocution.

Les travaux de raccordement électrique peuvent uniquement être réalisés par un électricien professionnel.

Tension de service: 230 V AC +10 % / -15 %,

► Interrompre l'alimentation en courant!

Les dispositifs de blocage FA GC de GEZE sont des appareils relevant de la classe de protection I ⊕.

L'alimentation de 230 V est doublement isolée (avec gaine de câble) et doit être insérée d'au moins 8 mm dans l'espace de raccordement.

Les appareils de la classe de protection I sont raccordés avec un câble à trois brins NYM-J, 3 x 1,5.



Dans le cas d'une alimentation électrique apparente, utiliser une protection pour le câble d'alimentation 230 V. Faire passer les câbles sortant du mur pour l'alimentation 230 V et les raccordements supplémentaires à travers les ouvertures correspondantes du boîtier du commutateur de fumée.

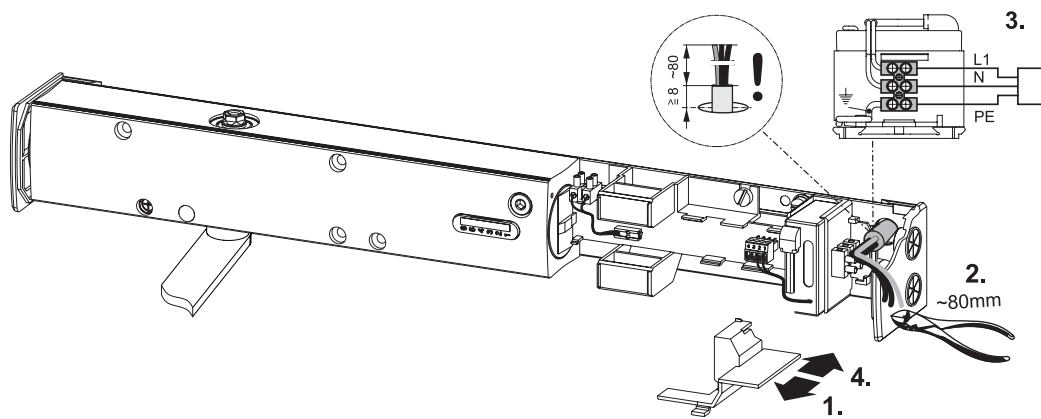


Fig.: 6.2.1

- Protéger l'alimentation secteur sur site avec un fusible B10.
- Retirer le couvercle du branchement de câbles (1.).
- Couper le câble d'alimentation 230 V à une longueur d'env. 80 mm (2.).
- Tirer le câble d'alimentation 230 V vers la borne et raccorder (3.).
- Mettre en place le couvercle du branchement de câbles (4.).

6.3 Réglage du ferme-porte

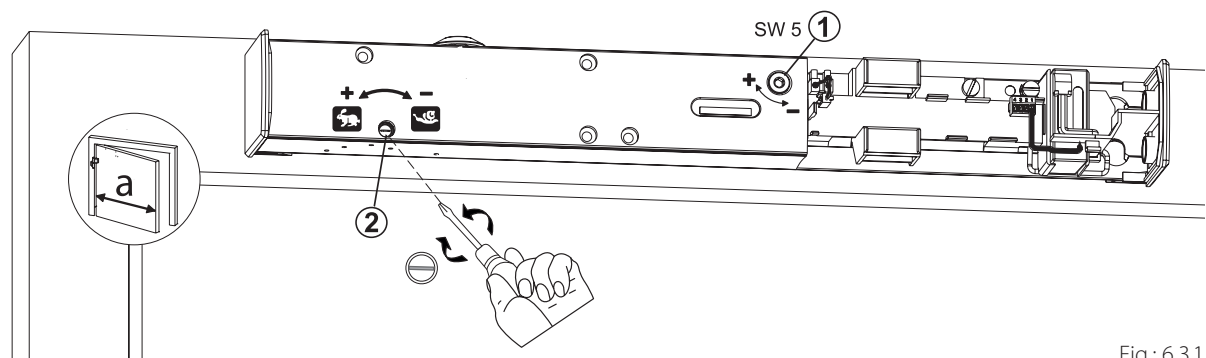


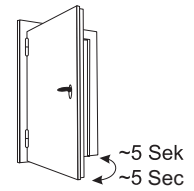
Fig.: 6.3.1

- 1 Rég. force de fermeture
- 2 Rég. vitesse de fermeture

- Régler la force de fermeture (1) en fonction de la largeur de la porte.
- Régler la vitesse de fermeture (2).

Affichage de force de fermeture	Largeur de vantail a [mm]
1	à 750
2	750 - 850
3	850 - 950
4	950 - 1100
5	1100 - 1250
6	1250 - 1400

- ! Selon la directive CE pour portes anti-incendie, il convient de régler au moins la taille de ferme-porte EN 3.
- Réglage de la vitesse de fermeture conformément à NE 1154 (temps de fermeture env. 5 s à partir d'une position ouverte à 90°).
- Une porte à mouvement fluide doit être entièrement fermée par le ferme-porte !



6.4 Monter le cache

- ! **ATTENTION!**
 - ▶ **Ne pas écraser le câble.**
 - ▶ **Disposer le capuchon de protection de telle sorte que l'ouverture du commutateur de fumée soit recouverte dans le cache pour protéger l'intérieur du dispositif contre les souillures.**
 - ▶ **Le cabochon de protection doit être ôté lors de la mise en service du dispositif de blocage.**

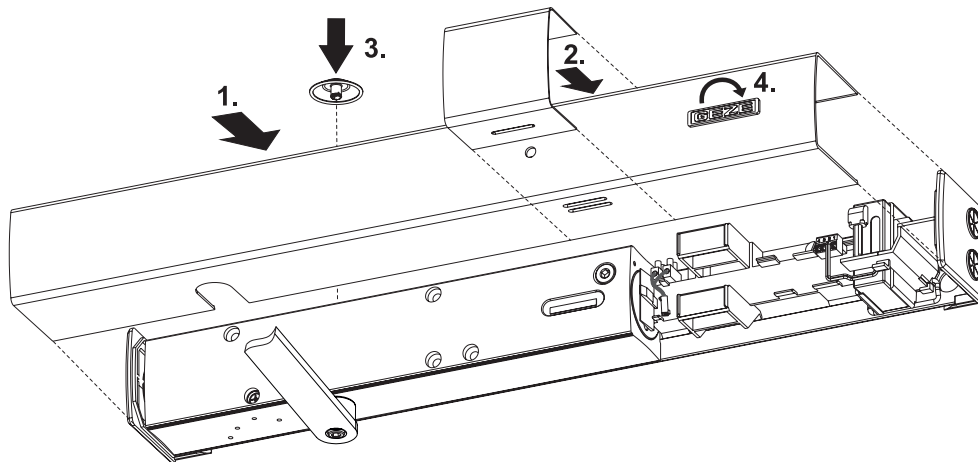


Fig.: 6.4.1

- ▶ Désencliqueter le cache (1.).
- ▶ Clipser le cabochon de protection (2.).
- ▶ Clipser le cache de recouvrement (3.).
- ▶ Positionner le logo de manière lisible et l'enfoncer jusqu'à ce qu'il soit à fleur de surface (4.).

- ! **IMPORTANTE**
Selon la directive du DIBt (Institut allemand de technique de la construction) relative aux dispositifs d'arrêt, l'utilisation d'un bouton interrupteur est obligatoire pour les ferme-portes à course libre.

7 Première mise en service

- !** **ATTENTION!**
Le montage du commutateur de fumée doit être effectué peu avant la mise en service pour éviter les salissures inutiles.
En cas de montage trop précoce, le commutateur de fumée risque d'être souillé par la poussière du chantier. La durée de vie du commutateur de fumée pourrait être notablement raccourcie.

7.1 Déposer le cache

- ▶ Enlever le cabochon de protection (1.).
- ▶ Enlever le cache (2.).

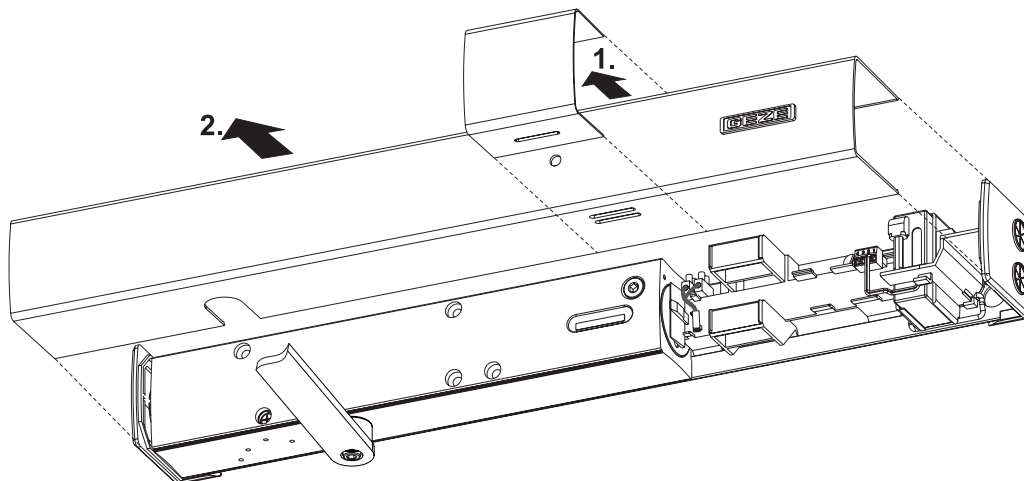


Fig.: 7.1.1

7.2 Montage et raccordement du commutateur de fumée

- ▶ Clipser le commutateur de fumée (1.).

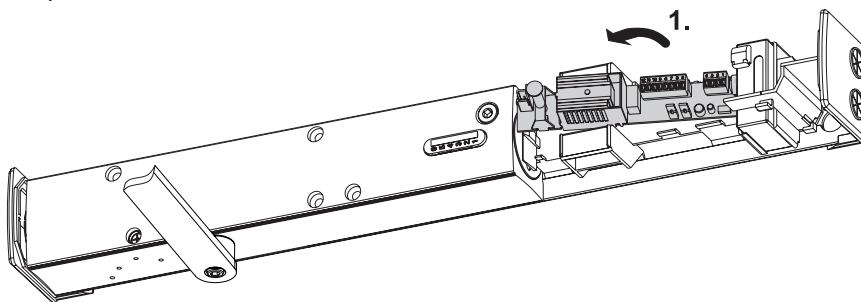


Fig.: 7.2.1

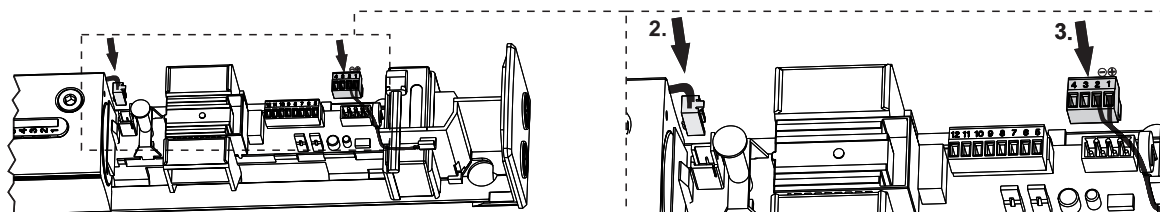


Fig.: 7.2.2

- ▶ Brancher le câble 24 V du ferme-porte (2.) et du bloc d'alimentation (3.).
- ▶ Raccords supplémentaires, observer les indications figurant dans le document distinct « Instructions de montage, mise en service, utilisation et maintenance de l'installation de blocage GEZE FA GC ».

7.3 Monter le cache

**ATTENTION!**

▶ Ne pas écraser le câble.

▶ Désencliqueter le cache.

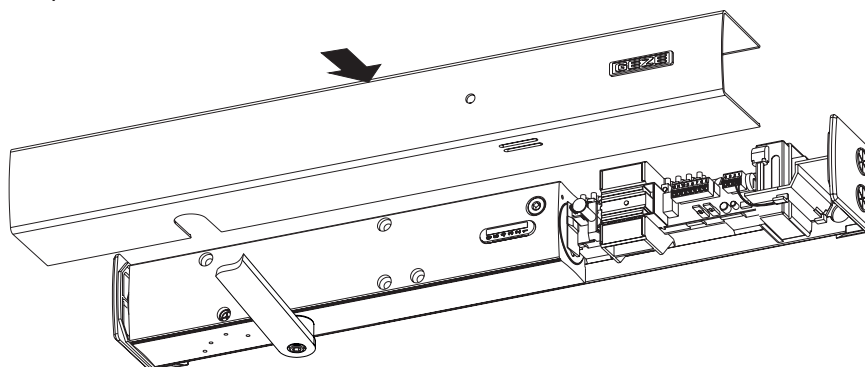


Fig.: 7.3.1

7.4 Première mise en service et essais fonctionnels

- ▶ Enlever le cabochon de protection (si non encore effectué).
- ▶ Mettre sous tension.
 - Le voyant marche/arrêt s'allume en VERT
- ▶ Ouvrir le vantail de porte de > 90°
- ▶ Actionner la touche de réinitialisation sur le commutateur de fumée.
 - Le témoin de fonctionnement s'allume durant environ 4 secondes en JAUNE.
 - La porte se ferme.
 - Ensuite, le témoin de fonctionnement redevient VERT.

7.5 Contrôle de réception

Après avoir monté l'installation pour qu'elle puisse être mise en service, il faut constater sur le lieu d'utilisation, par un essai de réception, son bon fonctionnement et son installation réglementaire. Contrôle de réception par un personnel spécialisé autorisé, voir le document « Instructions de montage, mise en service, utilisation et maintenance de l'installation de blocage GEZE FA GC ».

8 Maintenance, entretien, réparation

L'entreprise de montage doit attirer l'attention de l'exploitant de l'installation sur cette partie des instructions de montage et les lui remettre ainsi que les informations destinées à l'utilisateur (notice sur le ferme-porte). Il faut procéder à une maintenance régulière. Pour de plus amples informations, veuillez observer les indications figurant dans le document « Instructions de montage, mise en service, utilisation et maintenance de l'installation de blocage GEZE FA GC ».

Germany
GEZE GmbH
Niederlassung Süd-West
Tel. +49 (0) 7152 203 594
E-Mail: leonberg.de@geze.com

GEZE GmbH
Niederlassung Süd-Ost
Tel. +49 (0) 7152 203 6440
E-Mail: muenchen.de@geze.com

GEZE GmbH
Niederlassung Ost
Tel. +49 (0) 7152 203 6840
E-Mail: berlin.de@geze.com

GEZE GmbH
Niederlassung Mitte/Luxemburg
Tel. +49 (0) 7152 203 6888
E-Mail: frankfurt.de@geze.com

GEZE GmbH
Niederlassung West
Tel. +49 (0) 7152 203 6770
E-Mail: duesseldorf.de@geze.com

GEZE GmbH
Niederlassung Nord
Tel. +49 (0) 7152 203 6600
E-Mail: hamburg.de@geze.com

GEZE Service GmbH
Tel. +49 (0) 1802 923392
E-Mail: service-info.de@geze.com

Austria
GEZE Austria
E-Mail: austria.at@geze.com
www.geze.at

Baltic States –
Lithuania / Latvia / Estonia
E-Mail: baltic-states@geze.com

Benelux
GEZE Benelux B.V.
E-Mail: benelux.nl@geze.com
www.geze.be
www.geze.nl

Bulgaria
GEZE Bulgaria - Trade
E-Mail: office-bulgaria@geze.com
www.geze.bg

China
GEZE Industries (Tianjin) Co., Ltd.
E-Mail: chinasales@geze.com.cn
www.geze.com.cn

GEZE Industries (Tianjin) Co., Ltd.
Branch Office Shanghai
E-Mail: chinasales@geze.com.cn
www.geze.com.cn

GEZE Industries (Tianjin) Co., Ltd.
Branch Office Guangzhou
E-Mail: chinasales@geze.com.cn
www.geze.com.cn

GEZE Industries (Tianjin) Co., Ltd.
Branch Office Beijing
E-Mail: chinasales@geze.com.cn
www.geze.com.cn

France
GEZE France S.A.R.L.
E-Mail: france.fr@geze.com
www.geze.fr

Hungary
GEZE Hungary Kft.
E-Mail: office-hungary@geze.com
www.geze.hu

Iberia
GEZE Iberia S.R.L.
E-Mail: info.es@geze.com
www.geze.es

India
GEZE India Private Ltd.
E-Mail: office-india@geze.com
www.geze.in

Italy
GEZE Italia S.r.l. Unipersonale
E-Mail: italia.it@geze.com
www.geze.it

GEZE Engineering Roma S.r.l.
E-Mail: italia.it@geze.com
www.geze.it

Korea
GEZE Korea Ltd.
E-Mail: info.kr@geze.com
www.geze.com

Poland
GEZE Polska Sp.z o.o.
E-Mail: geze.pl@geze.com
www.geze.pl

Romania
GEZE Romania S.R.L.
E-Mail: office-romania@geze.com
www.geze.ro

Russia
OOO GEZE RUS
E-Mail: office-russia@geze.com
www.geze.ru

Scandinavia – Sweden
GEZE Scandinavia AB
E-Mail: sverige.se@geze.com
www.geze.se

Scandinavia – Norway
GEZE Scandinavia AB avd. Norge
E-Mail: norge.se@geze.com
www.geze.no

Scandinavia – Denmark
GEZE Danmark
E-Mail: danmark.se@geze.com
www.geze.dk

Singapore
GEZE (Asia Pacific) Pte, Ltd.
E-Mail: gezesea@geze.com.sg
www.geze.com

South Africa
GEZE South Africa (Pty) Ltd.
E-Mail: info@gezesa.co.za
www.geze.co.za

Switzerland
GEZE Schweiz AG
E-Mail: schweiz.ch@geze.com
www.geze.ch

Turkey
GEZE Kapı ve Pencere Sistemleri
E-Mail: office-turkey@geze.com
www.geze.com

Ukraine
LLC GEZE Ukraine
E-Mail: office-ukraine@geze.com
www.geze.ua

United Arab Emirates/GCC
GEZE Middle East
E-Mail: gezeme@geze.com
www.geze.ae

United Kingdom
GEZE UK Ltd.
E-Mail: info.uk@geze.com
www.geze.com

GEZE GmbH
Reinhold-Vöster-Straße 21–29
71229 Leonberg
Germany

Tel.: 0049 7152 203 0
Fax.: 0049 7152 203 310
www.geze.com

