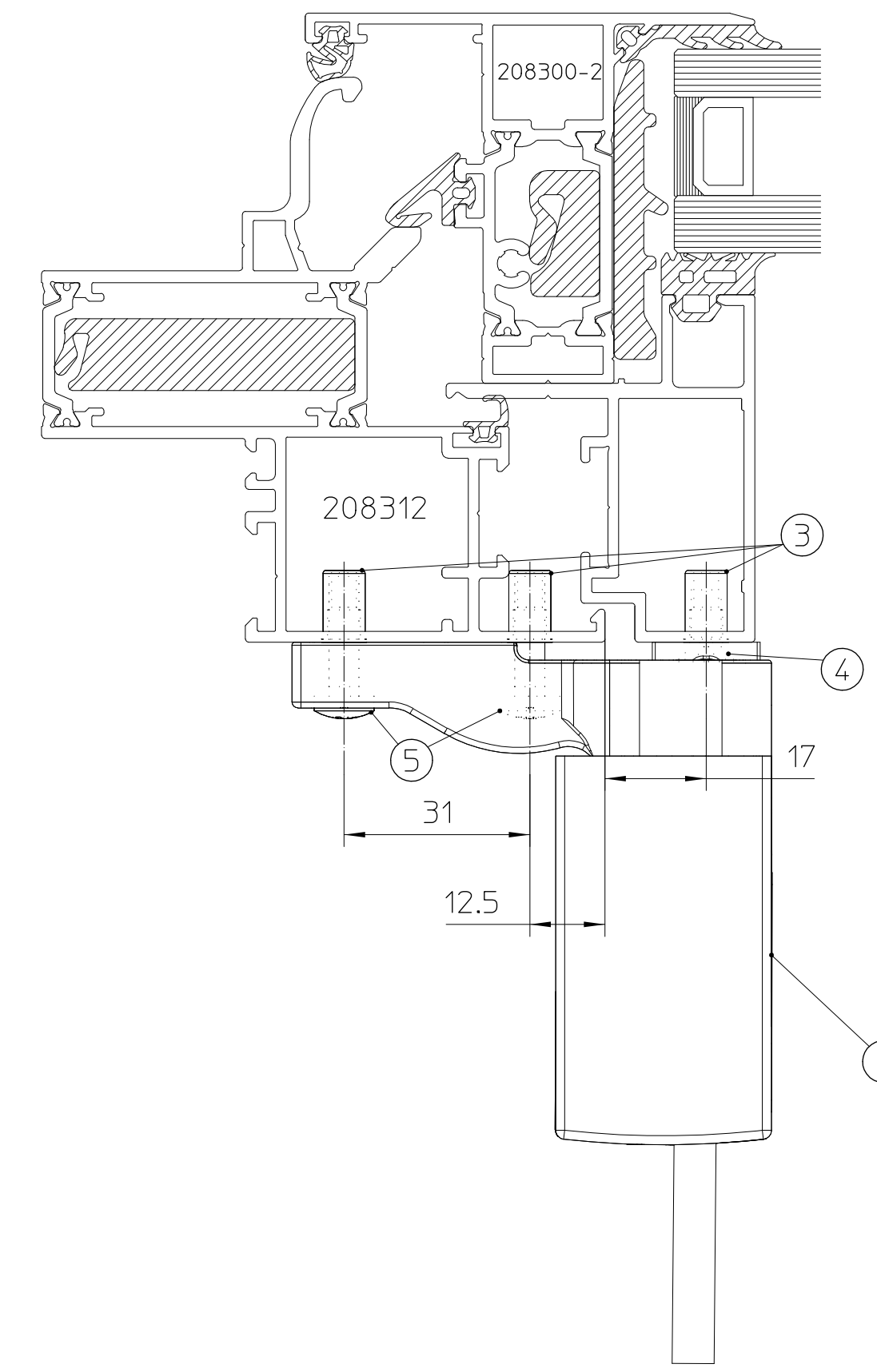
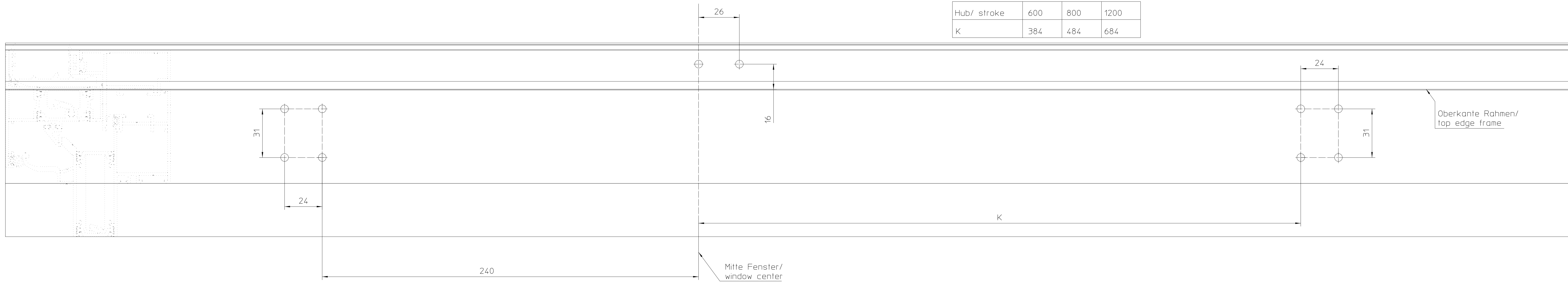
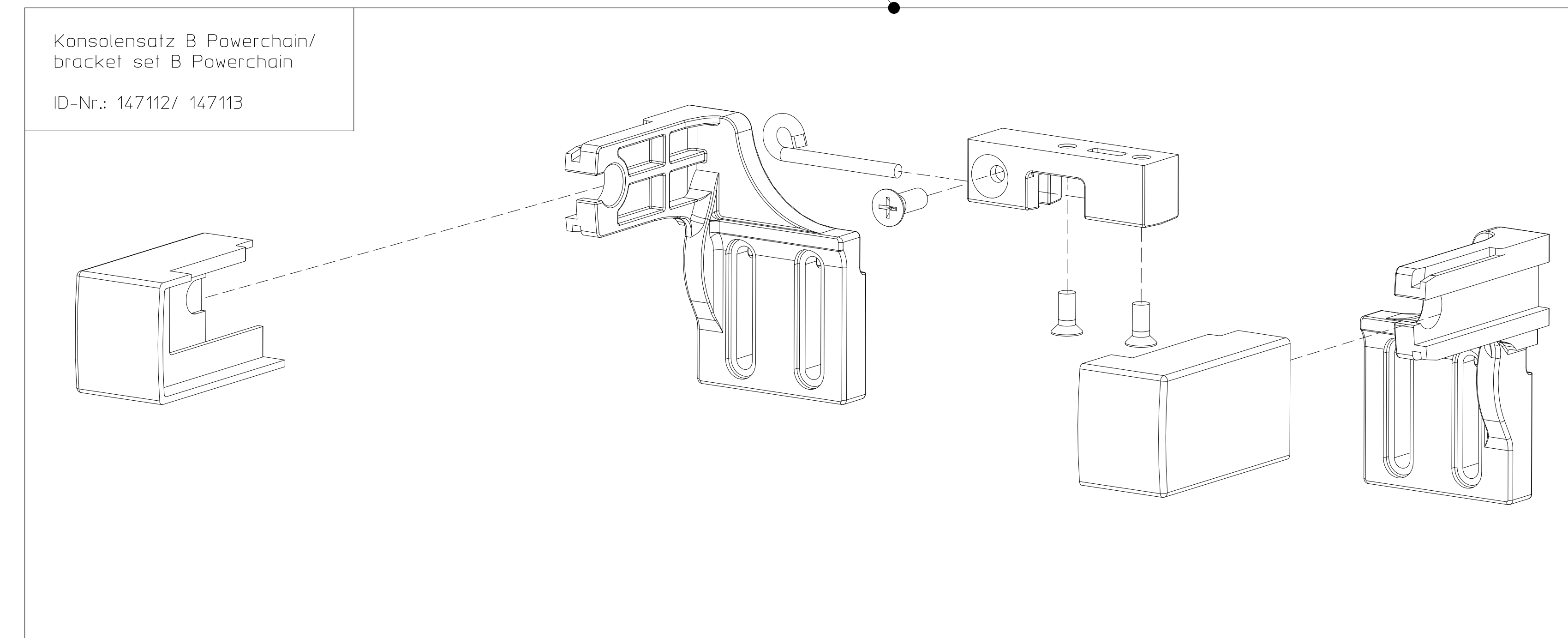
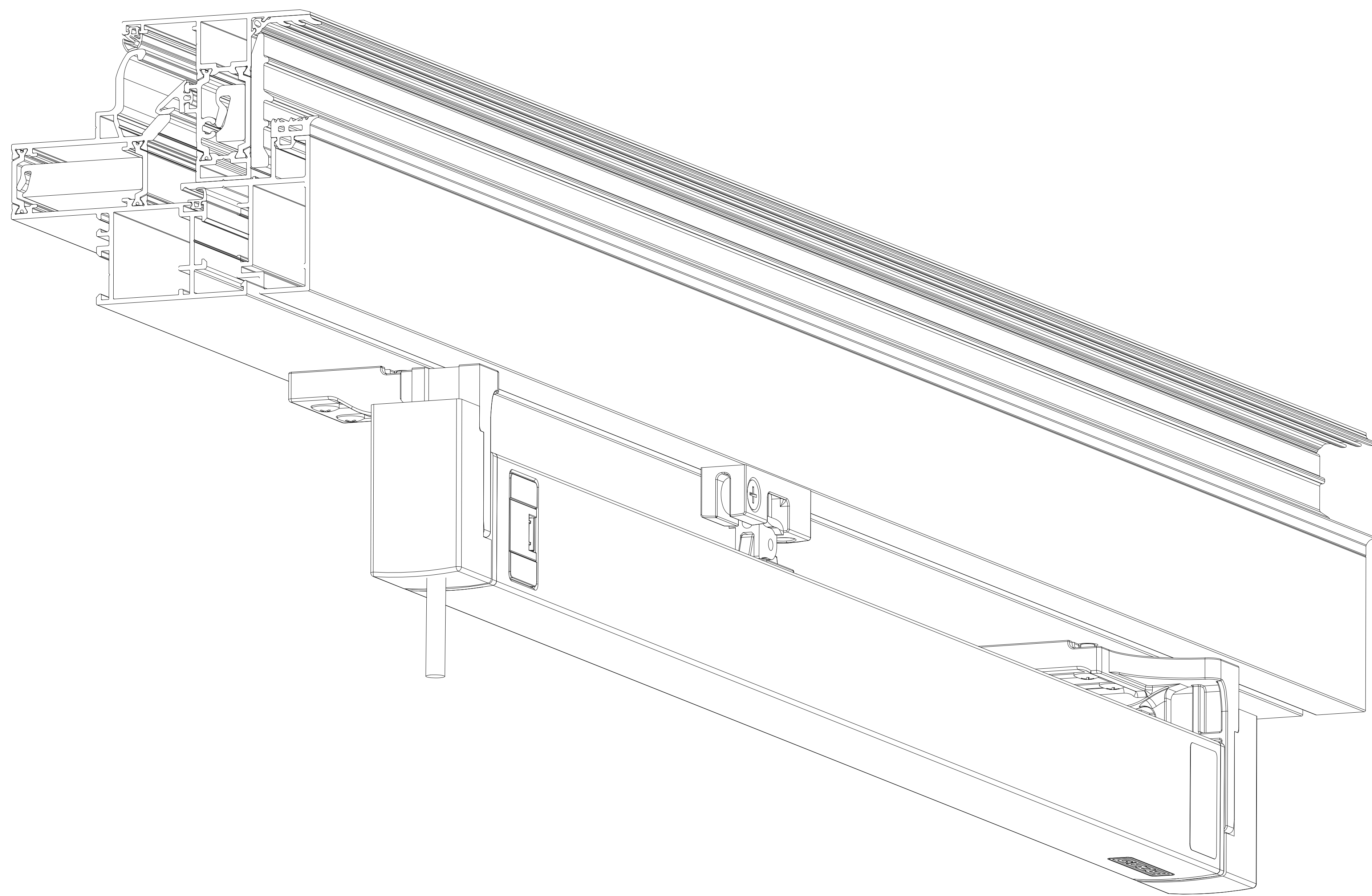


Hub/ stroke	600	800	1200
K	384	484	684



Pos.	Anz./ quant.	Teil/part
1	1	Powerchain
2	1	Konsolensatz B/ Console set B
3	10	Blindmutter/ blind rivet nut DIN 7337 M5x7x13
4	2	Linsenschraube/ oval-head screw DIN EN ISO 7046 M5x14
5	8	Linsenschraube/ oval-head screw DIN 7985 M5x20



Alle Zeichnungen sind Eigentum der GEZE Group. Die Weitergabe an Dritte ist ohne schriftliche Genehmigung der GEZE Group ist untersagt. Die Nachahmung ist strafbar. Die Verantwortung für die Einhaltung der technischen Zeichnungen liegt bei der Fertigung. Die Verantwortung für die Einhaltung der technischen Zeichnungen liegt bei der Fertigung. Die Verantwortung für die Einhaltung der technischen Zeichnungen liegt bei der Fertigung.

Hersteller / original part	Überflächenbehandlung order of surface treatment	Werkstoffbezeichnung order of heat treatment	ISO 9001 ISO 14001
EMPS - Erstausrüsterbericht / First source test report	GEZE GmbH 40, Gew. 31.03 7070 Leinfelden Eutingen	Powerchain Dachfenster RAICO Wing 105 D	ISO 9001 ISO 14001
Übersicht / overview	vertraulich / confidential	Blatt / of 1 / 1	Scale: 1:1
gear / checked	approved / approved	approved / approved	approved / approved
E00 01/18 1270	approved / approved	approved / approved	approved / approved
approved / approved	approved / approved	approved / approved	approved / approved

45166-1-0128