

Ecturn Ecturn Inside

ZH 接线图

196518-00

目录

图标和显示元素	4
有效性	4
产品责任	4
1 提示	5
1.1 重要安全说明	5
1.2 安装提示	5
1.3 有安全意识地工作	5
1.4 检查所安装的设备	5
1.5 废弃处理门设备	6
2 缩写	6
3 电气数据	7
4 接线端子	8
4.1 Ecturn 接线端子	8
4.2 Ecturn Inside 接线端子	9
5 打开命令和关闭命令安全感应器	10
5.1 GC 338 安全感应器	10
5.2 安全感应器 GC 342	12
5.3 GC 334 安全感应器	13
5.4 GC 335 安全感应器	14
6 机械触点	16
6.1 钥匙开关	16
7 接触感应器	17
7.1 GC 302 R 雷达运动检测器	17
7.2 按钮 (无电势触点)	17
8 无线触发	18
8.1 无线通道	18
9 推即走功能 (Push and Go)	19
10 Push to Close	19
11 可参数化输入端	20
11.1 防破坏	20
11.2 按键功能	20
11.3 运行模式 NA	20
11.4 停止	21
11.5 插销信息	21
11.6 接触感应器 K	21
11.7 机械式程序开关 (MPS)	21
11.8 接触感应器 K/运行模式 DO	22
11.9 WC 控制器	22
12 可编程输出端	22
12.1 信号铃	22
12.2 故障	22
12.3 开门器和电机锁	22
12.4 其它功能	23




12.5	WC 控制器	23
13	WC 控制器	23
14	运行模式	25
14.1	运行模式键	25
14.2	机械式程序开关	25
14.3	按键程序开关	26
14.4	显示程序开关	27
15	电源插头	27
15.1	Ecturn 电源接口	27
15.2	Ecturn Inside 接线接口	28
16	电机	29
17	蓄电池	30
18	控制单元	31
18.1	Ecturn 控制单元	31
18.2	Ecturn Inside 控制单元	32
19	低能耗运行和自动运行	32
19.1	低能耗运行	32
19.2	自动运行	33
20	调试和服务	34
20.1	显示程序开关	34
20.2	服务键 S1 和 S2	34
20.3	调试前提条件	34
20.4	门机调试	35
20.5	用 GC 338 调试门机	36
21	参数菜单	38
21.1	服务 LED 灯和显示程序开关数值表	40
22	故障消息	41

图标和显示元素

警告提示







本说明书中的警告提示旨在提醒可能出现的财产损失和人员受伤。

- ▶ 请始终阅读和遵守该警告提示。
- ▶ 请遵守所有已标记警告图标和警告语的步骤。

警告图标	警告语	含义
	危险	人员受伤危险。 如不遵守则将导致死亡或严重伤害。
	警告	人员受伤危险。 如不遵守则可能导致死亡或严重伤害。
	小心	人员受伤危险。 如不遵守则可能导致轻度伤害。

其他图标和显示元素

为说明正确的操作, 对重要信息和技术信息进行重点介绍。

图标	含义
	表示“重要提示”；避免物品损失、帮助理解或优化工作流程的信息
	表示“补充信息”
	表示操作的图标: 此时必须进行相应操作。 ▶ 当有多个操作步骤时, 请按顺序执行。
图标	含义
	符合 EN 16005
	不符合 EN 16005
	不要将设备作为生活垃圾废弃处理, 而是移交给收集点

有效性

适用于下列配置的设备:

- 硬件:
 - Ecturn、DCU700、Rev C0
 - Ecturn Inside、DCU703、Rev A0
- 软件: DCU7, V 1.5

产品责任

根据“产品责任法”中规定的制造商对其产品负有的责任, 必须遵守本手册中包含的信息 (产品信息和符合规定的使用、错误使用、产品性能、产品维护、通知义务和指示义务)。

无视本《手册》中的规定将免除制造商的责任义务。

1 提示

1.1 重要安全说明

为了确保人员安全, 必须遵守该说明。

- ▶ 小心保管这些说明书。
- 仅允许由盖泽授权的专业人员执行安装调试和维修工作。
- 如果未经授权擅自更改本设备, 则盖泽对因此造成的损害不承担任何责任。
- 如果与其他生产商的产品组合使用, 则盖泽不承担保修责任。进行维修和保养时也只允许使用盖泽原装零件。
- 在玻璃门扇上张贴安全标签, 材料编号 081476。
- ▶ 根据机械条例 2006/42/EC 的规定, 在对门设备进行调试之前必须进行安全分析, 并根据 CE 标志条例 93/68/ECC 对门设备进行标记。
- 必须遵守最新版本的指令、标准和本国法规, 尤其是须遵守:
 - ASR A1.7 “有关门和大门的指南”
 - EN 16005 “驱动型门 - 使用安全 - 要求和检测方法”
 - DIN VDE 100-600 “低压设备的安装 — 第 6 部分检查”
 - DIN EN 60335-2-103 “家用电器和类似用途电器的安全要求, 尤其是针对门机、大门、门窗的特殊要求”
 - 事故预防规定, 特别是 BGV A1 (VBG1) “一般规定”
 - BGV A3 (VBG4) “电气设备和生产设备”

1.2 安装提示

- 门机仅适用于干燥房间。
- ▶ 仅限使用线缆图中所示的电缆。根据连接图安放明装护罩。
- ▶ 绞合线原则上使用绝缘的芯线末端套管。
- ▶ 对不使用的芯线进行绝缘。
- ▶ 用电缆扎带固定松散的内驱动电缆。
- ▶ 请注意针对外围设备供电许可的最大总耗电量。

1.3 有安全意识地工作

- ▶ 避免未经授权的人员进入工作场所。
- ▶ 注意长设备部件的旋转范围。
- ▶ 防止门机/防护罩/耦合元件掉落。



危险

触电可能导致生命危险!

- ▶ 在电气设备上执行工作之前先切断电源供应 (电源和蓄电池) 并检查是否处于无电压状态。使用不间断电源 (UPS) 时, 设备从电源断开后仍然有电压。

- 门机打开时存在受伤危险。自动转动的部件可能会卷入头发、工作服、电缆等物!
- 无防护的挤压、碰撞、剪切和卷入位置可能会造成人员受伤。
- 门机上的锋利边缘会导致人员受伤。
- 因玻璃破碎所造成的受伤风险。仅允许使用安全玻璃。
- 存在高空作业而导致的受伤危险。

1.4 检查所安装的设备

- ▶ 检查用以防止和避免出现挤压、戳刺、剪切和卷入情形的措施。
- ▶ 检查感应器和移动报警器的功能。

1.5 废弃处理门设备

- 本门设备由可回收材料组成, 废弃处理时应予以回收。必须根据单个组件的材料类型, 对其进行分类:
 - 铝 (型材、防护罩、导向轮、滑块.....)
 - 铁 (同步件、螺栓.....)
 - 塑料
 - 电子零件 (门栓、电机、控制单元、变压器、感应器,)
 - 电缆
- 零件可以在地方回收中心或由废品回收公司处理。
- 蓄电池中含有污染物和重金属。不得和家庭垃圾一起处理。另外, 请将电池交于地方回收中心。



关于蓄电池法规的信息:

(适用于德国和欧盟以及其它欧洲国家, 与各国单独的旧蓄电池回收系统规定共同有效。)



根据蓄电池法规我们保证, 在向您销售电池和蓄电池、提供包括电池和蓄电池仪器时, 指出以下注意事项: 不得将蓄电池和电池丢入家庭垃圾桶中。电池法明确禁止将其丢入家庭垃圾桶中。作为最终消费者, 您有对旧电池和蓄电池进行回收的法定义务。请将旧电池和蓄电池废弃到市政收集点或者零售商处。

您也可以在用后通过邮寄方式将我们的蓄电池和电池寄回我们。地址: GEZE GmbH, Wareneingang, Reinhold-Vöster-Str. 21-29, 71229 Leonberg。

2 缩写

芯线颜色

BN 棕色	GN 绿色	OG 橙色	TQ 青绿色
BK 黑色	GY 灰色	PK 粉色	VT 紫色
BU 蓝色	YE 黄色	RD 红色	WH 白色

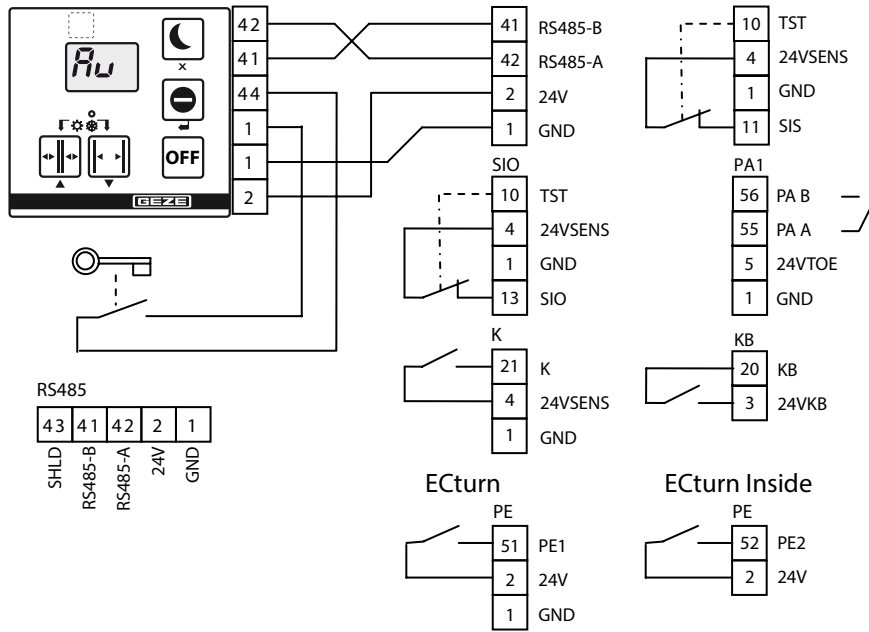
接口、端子和插头

AC 交流电压	KB 机械触点	SIS 用于监控门关闭的安全感应器
AKKU 蓄电池	LED 发光二极管	TOE 开门器
AU 自动运行模式	MOTOR 驱动电机	TPS 按键程序开关
BS 合页侧	MPS 机械式程控开关	TST 安全感应器测试信号
BGS 合页异侧	NA “夜间”运行模式	UPS 不间断电源
DC 直流电压	NT 电源件	24V 外部设备的电源电压
DCU 门控制装置	OFF “关闭”运行模式	24VKB 用于机械触点的 24 V, 蓄电池已缓冲
DO “常开”运行模式	PA 可参数化输出端	24VSENS 感应器电源电压; 在关闭运行模式中已关闭
BUZZER 蜂鸣器	PE 可参数化输入端	24VTOE 用于开门器的 24 V
DPS 显示程序开关	PROG 编程接口	
FK 无线电通道	RS485 到当地连接的串行接口	
GND 基准电位	SHLD 屏蔽	
IGM 电机上的递增式感应器	SIO 用于监控门开启的安全感应器	
K 接触感应器		

3 电气数据

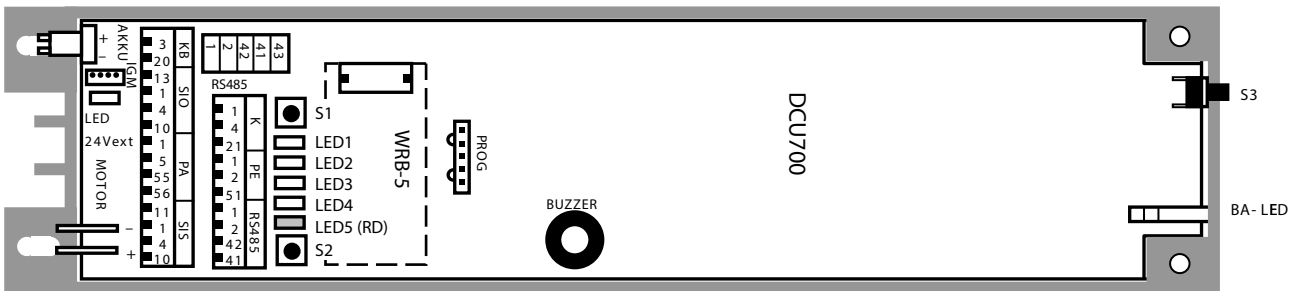
	Ecturn	Ecturn Inside
电源电压	110 V 至 230 V $\pm 10\%$	110 V 至 230 V $\pm 10\%$
频率	50 Hz 至 60 Hz	50 Hz 至 60 Hz
防护等级	I	II
额定功率	75 W	92 W
电源插头	安全插头 (插头类型 F, CEE7/4) 或 固定连接 (安装线或穿线通道)	固定连接 (安装线或穿线通道)
初级电路保险丝	4 AT, 5×20 mm	–
次级保险丝 (自复位)	0.75 AT, 5×20 mm	0.75 AT, 5×20 mm
电源次级电压	24 V DC	24 V DC
用于外部组件的控制电压	24 V DC $\pm 10\%$	24 V DC $\pm 10\%$
最大输出电流 控制电压 24 V	600 mA	600 mA
蓄电池	NiMH, 19.2 V, 650 mAh	NiMH, 19.2 V, 650 mAh
温度范围	-15 ... +50 °C	-15 ... +50 °C
防护等级	IP20	IP20

4 接线端子



4.1 Ecturn 接线端子

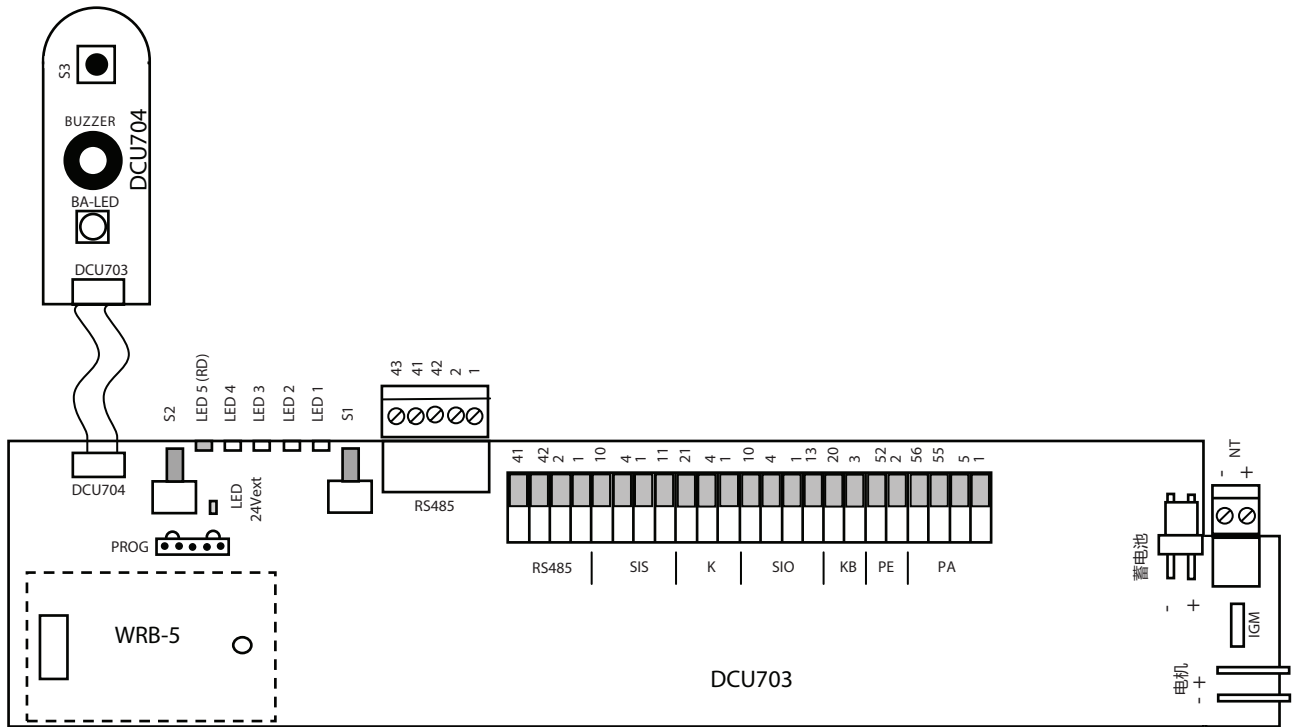
名称见章节 18



控制单元 Ecturn - DCU700

4.2 Ecturn Inside 接线端子

名称见章节 18



控制单元 Ecturn Inside, 带有操作单元 - DCU703 和 DCU704

5 打开命令和关闭命令安全感应器

- ▶ 安装感应器以监控门扇在合页异侧的关闭情况。
在关门期间激活 SIS 的条件下, 门会反转。
- ▶ 将感应器安装在门扇合页侧, 以监控开门情况。
激活 SIO 过程中, 在开启期间门停止。
- 识别过程中, 感应器输出端为打开状态 (在输入端 SIS 或 SIO 处为 GND)。
- ▶ 调试和售后服务过程中检查感应器的功能和设置是否正确。
- 安全感应器 SIO 的墙壁消隐区在学习过程中自动得到设置。

5.1 GC 338 安全感应器

- GC 338 接口, 材料号 143072
- GC 338 发送器模块, 材料号 143060
- GC 338 接收模块, 材料号 143071
- 光幕设置用附件:
 - 红外安全点检测器, 材料号 112321
- ▶ 请遵守 GC 338 安装说明书。

在接口上设置 DIP 开关

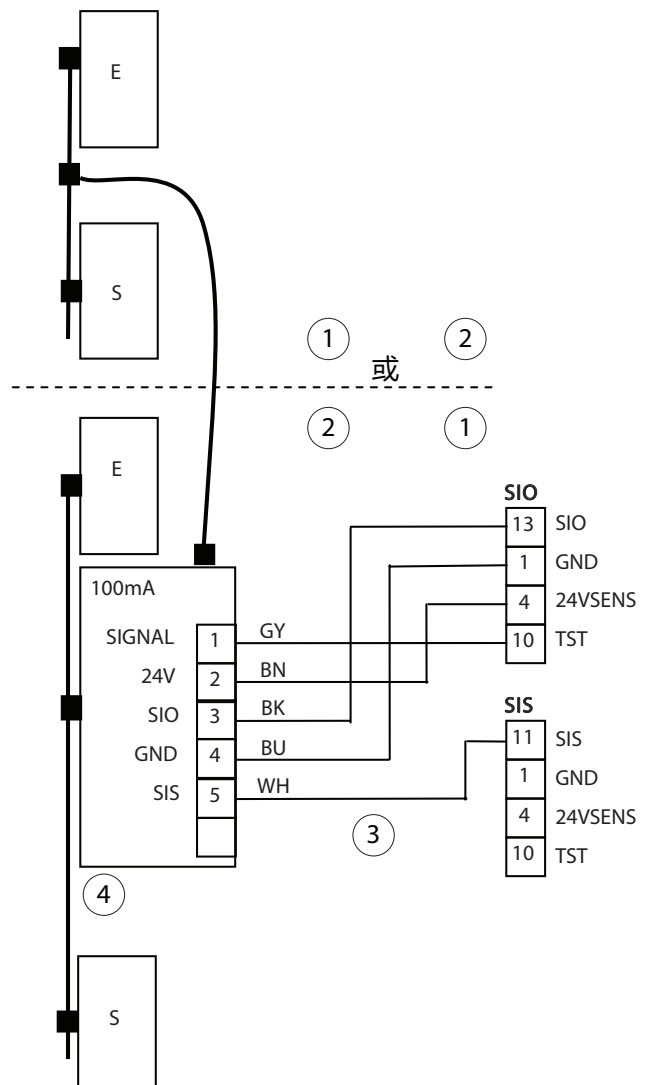
- ▶ 行列 1 DIP 3 (信号) 到 ON (TST)。

5.1.1 监控关门和开门过程

EN 16005

- ▶ 设置参数:
 - 将 $s1$ (关闭安全性) 设置为 01 针对 "SIS" 或设置为 02 针对 "SIS 和 K"。
 - 将 $s3$ (开门安全性) 设置为 01 针对 "SIO"。
 - 将 tE (测试) 设置为 01 针对 "24V 测试"。

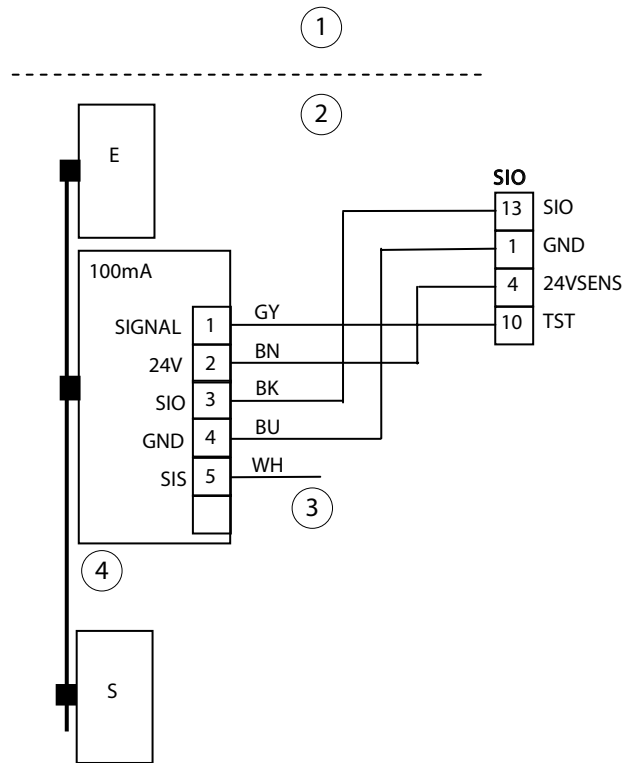
- 1 合页异侧
- 2 合页侧
- 3 缆线保护套
- 4 GC 338 接口模块



5.1.2 监控门的开启状态

- ▶ 设置参数:
 - 将 *S1* (关闭安全性) 设置为 *00* 针对 "无 SIS"。
 - 将 *S3* (开启安全性) 设置为 *01* 针对 "SIO"。
 - 将 *tE* (测试) 设置为 *01* 针对 "24V 测试"。

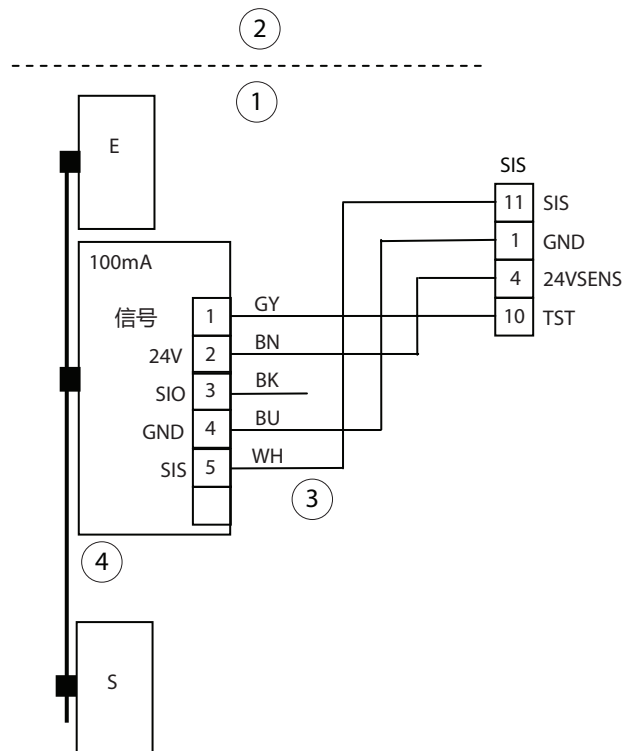
- 1 合页异侧
- 2 合页侧
- 3 缆线保护套
- 4 GC 338 接口模块



5.1.3 监控门关闭状态

- ▶ 设置参数:
 - 将 *S1* (关闭安全性) 设置为 *01* 针对 "SIS" 或到 *02* 针对 "SIS 和 K"。
 - 将 *S3* (开启安全性) 设置为 *00* 针对 "无 SIO"。
 - 将 *tE* (测试) 设置为 *01* 针对 "24V 测试"。

- 1 合页异侧
- 2 合页侧
- 3 缆线保护套
- 4 GC 338 接口模块



5.2 安全感应器 GC 342

- 附件:
 - 遥控, 材料号 100061
 - 其他附件: 请参阅安装说明 GC 342
- ▶ 请遵守 GC 342 安装说明书。

感应器位置

- ▶ 按照安装说明 GC 342 中的规定将安全感应器安装在门扇上。

GC 342 设置

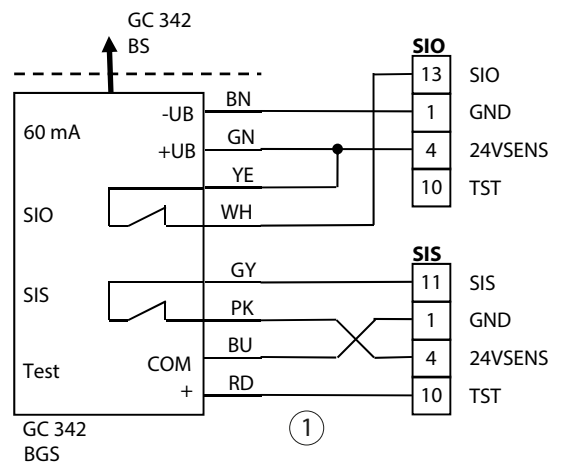


- 参见 GC 342 的安装说明书
- 盖泽建议使用选配遥控器更改感应器参数。

5.2.1 监控关门和开门过程

EN 16005

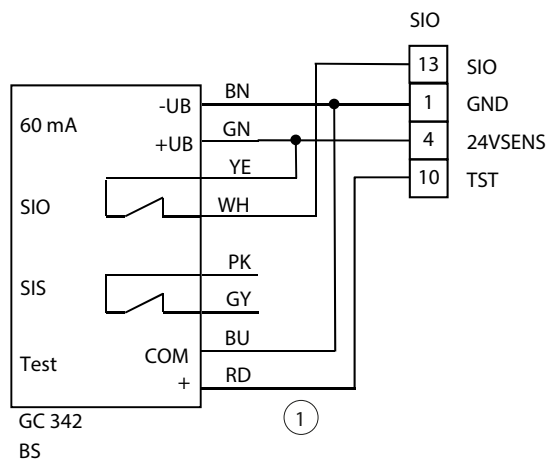
- ▶ 设置参数:
 - 将 51 (关闭安全性) 设置为 01 针对 "SIS" 或到 02 针对 "SIS 和 K"。
 - 将 53 (开启安全性) 设置为 01 针对 "SIO"。
 - 将 tE (测试) 设置为 02 针对 "带 GND 测试"。



1 缆线保护套

5.2.2 监控门的开启状态

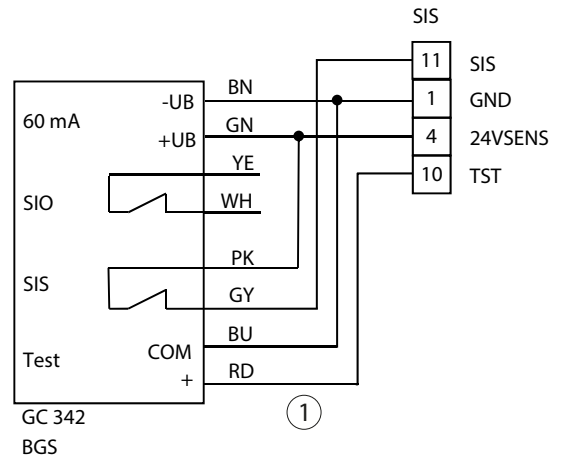
- ▶ 设置参数:
 - 将 51 (关闭安全性) 设置为 00 针对 "无 SIS"。
 - 将 53 (开启安全性) 设置为 01 针对 "SIO"。
 - 将 tE (测试) 设置为 02 针对 "带 GND 测试"。



1 缆线保护套

5.2.3 监控门关闭状态

- ▶ 设置参数:
 - 将 51 (关闭安全性) 设置为 01 针对 "SIS" 或到 02 针对 "SIS 和 K"。
 - 将 53 (开启安全性) 设置为 00 针对 "无 SIO"。
 - 将 tE (测试) 设置为 02 针对 "带 GND 测试"。



1 缆线保护套

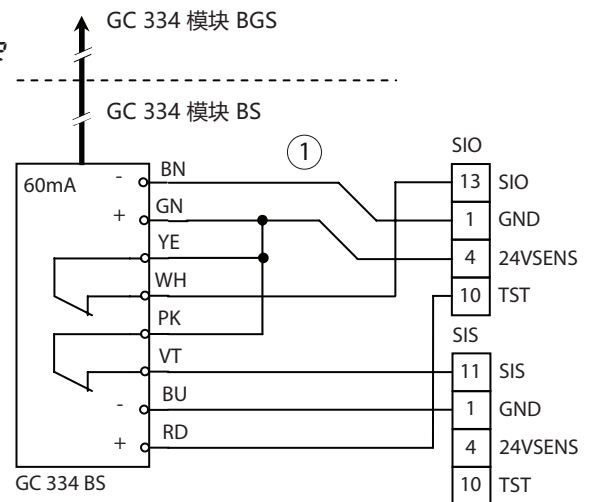
5.3 GC 334 安全感应器

- GC 334 模块, 材料号 126410
- 附件:
 - GC 334 接口, 材料号 128306
 - 红外安全点检测器, 材料号 112321
- 每列最多 6 个模块
- ▶ 请遵守安装说明书。

5.3.1 监控关门和开门过程

EN 16005

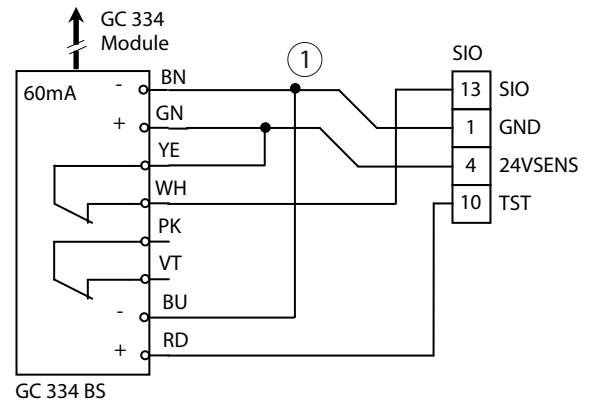
- ▶ 设置参数:
 - 将 51 (关闭安全性) 设置为 01 针对 "SIS" 或到 02 针对 "SIS 和 K"。
 - 将 53 (开启安全性) 设置为 01 针对 "SIO"。
 - 将 tE (测试) 设置为 02 针对 "带 GND 测试"。
- ▶ 配置 GC 334 模块:
 - 合页侧: DIP1 = 开
 - 合页异侧: DIP1 = OFF



1 缆线保护套

5.3.2 监控门的开启状态

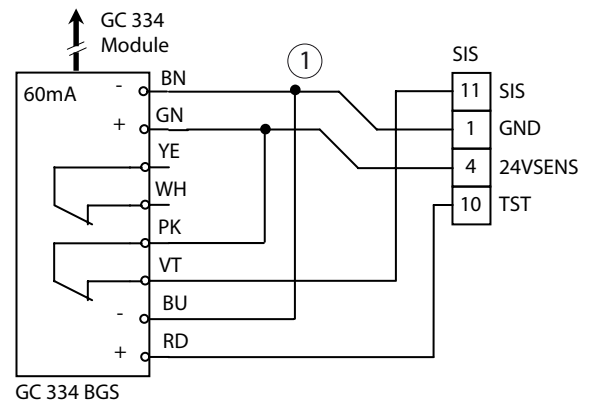
- ▶ 设置参数:
 - 将 51 (关闭安全性) 设置为 00 针对 "无 SIS"。
 - 将 53 (开门安全性) 设置为 01 针对 "SIO"。
 - 将 tE (测试) 设置为 02 针对 "带 GND 测试"。
- ▶ 配置 GC 334 模块:
 - DIP1 = 开



1 缆线保护套

5.3.3 监控门关闭状态

- ▶ 设置参数:
 - 将 51 (关闭安全性) 设置为 01 针对 "SIS" 或到 02 针对 "SIS 和 K"。
 - 将 53 (开启安全性) 设置为 00 针对 "无 SIO"。
 - 将 tE (测试) 设置为 02 针对 "带 GND 测试"。
- ▶ 配置 GC 334 模块:
 - DIP1 = 关



1 缆线保护套

5.4 GC 335 安全感应器

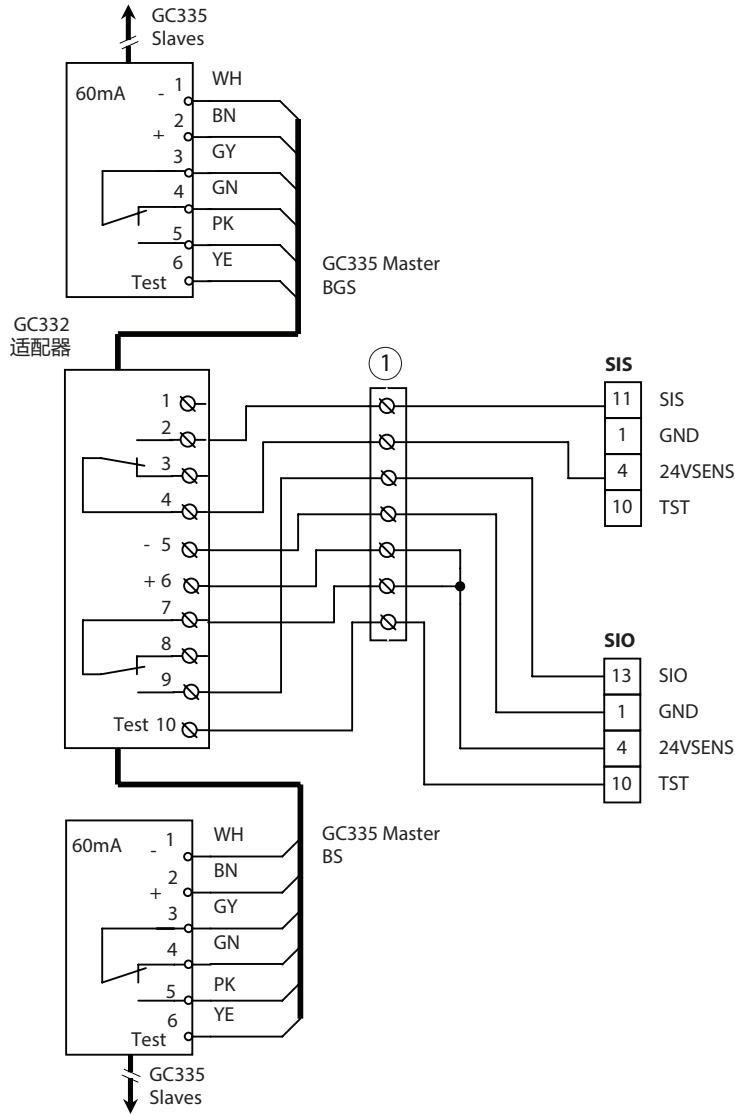
- GC 335 主站模块, 材料号: 128074
- GC 335 扩展套件 (带附件的从站模块), 材料号 128072
- 附件:
 - GC 332 适配器, 材料号 124035
 - 红外安全点检测器, 材料号 112321
- ▶ 设置探测范围时请使用标准件, 材料号 120190。
- ▶ 始终将主站模块安装在合页附近; 与门机控制单元在主站模块上连接。
- ▶ 最多可以将 7 个子模块连接到主模块上。
- ▶ 在最后一个子模块或在主模块 (如果从模块没有连接) 上隔开配置跳线。
- ▶ 请遵守 GC 335 安装说明书。

5.4.1 监控关门和开门过程

EN 16005

▶ 设置参数:

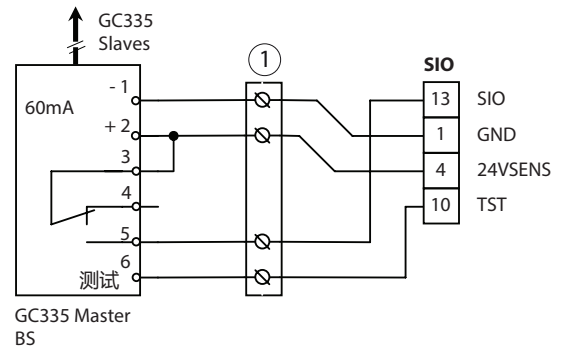
- 将51 (关闭安全性) 设置为 01 针对 "SIS" 或设置为 02 针对 "SIS 和 K"。
- 将53 (开门安全性) 设置为 01 针对 "SIO"。
- 将tE (测试) 设置为 01 针对 "24V 测试"。



1 缆线保护套

5.4.2 监控门的开启状态

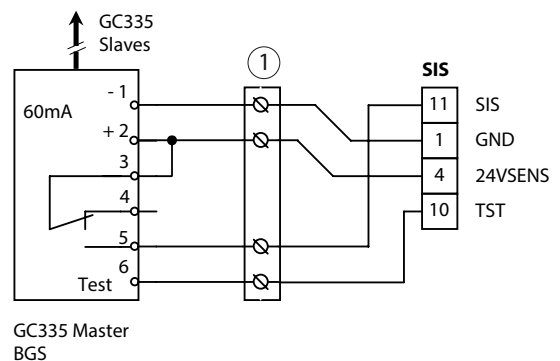
- ▶ 设置参数:
 - 将 *S1* (关闭安全性) 设置为 *00* 针对 “无 SIS”。
 - 将 *S3* (开门安全性) 设置为 *01* 针对 “SIO”。
 - 将 *tE* (测试) 设置为 *01* 针对 “24V 测试”。



1 缆线保护套

5.4.3 监控门关闭状态

- ▶ 设置参数:
 - 将 *S1* (关闭安全性) 设置为 *01* 针对 “SIS” 或设置为 *02* 针对 “SIS 和 K”。
 - 将 *S3* (开启安全性) 设置为 *00* 针对 “无 SIO”。
 - 将 *tE* (测试) 设置为 *01* 针对 “24V 测试”。



1 缆线保护套

6 机械触点

- 输入端 KB 在运行模式 AU 和 NA 下处于激活状态。
- 触发时门开。
- 触发时, 机械触点输出端关闭 (在输入端 KB 上有 24 V)。
- 机械触点功能也可通过无线接收器 WRB-5, 通道 2 触发 (参见章节 8.1.2, “无线通道 FK2”)。



- 不长按下机械触点, 因为否则门机在电源电压失灵时不自动断开, 门机蓄电池会放电。
- 不要将用电设备连接在端子 24VKB 上, 因为否则蓄电池不充电。

- 通过 KB 触发时可单独设置开启保持时间。
 - 参数 *o5* (开启保持时间 KB)。
- 针对接触感应器 KB, 可以设置一个打开延迟:
 - 参数 *R1* (开门延迟)。



警告

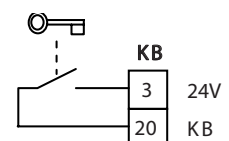
存在碰撞和挤压受伤危险!

在连接蓄电池的情况下, 即使电源电压已关断, 门机在触发 KB 后仍然会打开。

- ▶ 抽出蓄电池。

6.1 钥匙开关

- 钥匙开关 SCT, 单极, UP, AS500 单边锁芯, 材料号 117996
- 附件:
 - 单边锁芯, 材料号 090176
 - 附加触点, 材料号 024467

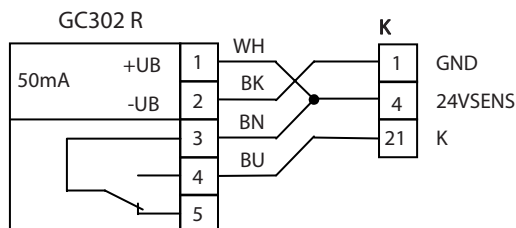


7 接触感应器

- 输入端 K 在运行模式AU下处于激活状态。
- 接触感应器功能也可通过无线模块 WRB-5, 通道 1 触发 (参见章节 8.1.1, “无线通道 FK1”)。
- 触发时门开。
- 触发时, 接触器输出端关闭 (输入端 K 是 24 V)。
- 监控关闭用感应器同样可当作接触感应器 (功能 SIS 和 K) 使用, 参见章节 5, “打开命令和关闭命令安全感应器”。
- 接触感应器 K 和 KB 有相同的开门延迟。
- 通过 K 触发时可单独设置开启保持时间。
- ▶ 设置参数:
 - αH (开启保持时间)。

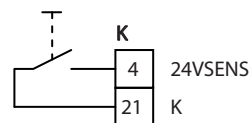
7.1 GC 302 R 雷达运动检测器

- GC 302 R 黑色, 材料号 124087
- 符合 RAL 标准的 GC 302 R, 材料号 124088 (远程遥控器在报警器外罩安装的情况下不起作用, LED 不可见)
- GC 302 R 是一款方向敏感型雷达运动检测器。
- 附件:
 - 遥控, 材料号 099575
 - 天花板安装套件, 材料号 115384
 - 防雨盖, 材料号 115339
- ▶ 请遵守 GC 302 安装说明书。



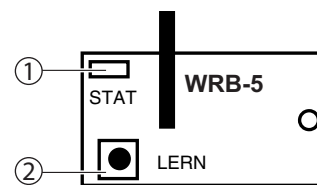
7.2 按钮 (无电势触点)

- 非触摸式按钮 GC 306, 材料号 163028
- 非触摸式按钮 GC 306, 带手形图标, 材料号 163029
- 塑料肘触开关, 白色, 材料号 114078
- 塑料肘触开关, 防腐蚀, 材料号 114077
- 不锈钢肘触开关, 材料号 119898
- 不锈钢肘触开关 LS 990, AP, 材料号 128582
- 不锈钢肘触开关 LS 990, UP, 材料号 128583
- 附件:
 - IP65 开关接头, 材料号 114156
 - 附加触点, 材料号 114157
 - 无线发送模块 WTM, 可夹紧, 材料号 131212
 - 用于塑料肘触开关的背板,
 - 白色, 材料号 131219
 - niro, 材料号 131220



8 无线触发

- 无线接收主板 WRB-5, 材料号 135170
- 1 通道无线手动发送器 WTH-1, 材料号 131209
- 2 通道无线手动发送器 WTH-2, 材料号 131210
- 4 通道无线手动发送器 WTH-4, 材料号 131211
- WTM 传输模块, 材料号 131212
- ▶ 请注意盖泽无线程序自动系统安装和维护说明书。



- 1 状态 LED 指示灯
- 2 磨合键

- 在控制单元上可选择插入无线电接收模块 WRB-5。
- 无线接收器具有两个通道 FK1 和 FK2。
- 按无线接收器的学习键可以逐个磨合无线手动发送器的按键。
- 在接收器的存储器内可以每个通道内最多放置 12 个发送器。



如果多于 12 个发送器, 总是覆盖第 12 个发送器。

- 通过每个发送器向一个无线通道仅分配一个按键。
- 如果将一个发送器按键分配了两个无线通道, 仅无线通道 FK1 在按下按键时切换。
- 如果接收器已接收到一个有效发送信号并解密, 一旦接收到发送信号它就切换相应输出端, 至少 1 秒。



- 无线手动发送器 WTH 的按压或无线发送模块 WTM 的按钮不长时间按下, 因为门机否则在断电时不自动断开, 门机蓄电池放电。
- 如果无线接收主板的学习键 (LERN) 按下长于 5 秒, 两个通道的已磨合发送器删除。

8.1 无线通道

8.1.1 无线通道 FK1

无线通道 FK1 的功能取决于分配按键操作时间。

- 如果操作按键短于 5 秒, 功能和接触感应器输入端 K 的功能相同。
- 运行模式 AU 下, 按键操作长于 5 秒, 控制单元换入运行模式 DO。重新短按按键后, 控制单元重新换入运行模式 AU。

激活示教

- ▶ 在无线接收主板上按约 1 秒长学习键。

状态 LED 每秒闪烁 1x。

通道 1 的存储器已选择。

- ▶ 30 秒内短按无线电发射器上的相应按键。

状态 LED 闪烁, 表示确认。无线电发射器成功磨合, 示教结束。

如果应当有其它无线电发射器磨合在通道 1, 必须重复以上步骤。

关于更多提示, 请参见安装及服务说明书盖泽无线程序自动系统。

8.1.2 无线通道 FK2

无线通道 FK2 功能与触发输入端 KB 相同。

激活示教

- ▶ 在无线接收主板上按约 1 秒长学习键。

状态 LED 每秒闪烁 1x。

- ▶ 重新按学习键约 1 秒长。

状态 LED 每秒闪烁 2x。

通道 2 的存储器已选择。

- ▶ 30 秒内短按无线电发射器上的相应按键。

状态 LED 闪烁, 表示确认。无线电发射器成功磨合, 示教结束。

如果应当有其它无线电发射器磨合在通道 2, 必须重复以上步骤。

关于更多提示, 请参见安装及服务说明书盖泽无线程序自动系统。

9 推即走功能 (Push and Go)



警告

挤压及剪切会引起受伤危险!

门把手可能会当推即走功能 (Push and Go) 激活时形成挤压及剪切位置。

- 推即走功能 (Push and Go) 允许在不使用接触感应器的情况下触发门机。
- 推即走功能已设置的情况下, 一旦用手将门扇从闭合位置移动, 门机就自动开门。
- 使用开启自动系统用的开门角度是可设置的。
- 开启安全感应器已连接时, 如果感应器识别到开启方向上有障碍物, 则 SIO 会阻止门开。



一个过窄设置的触发角度会造成不希望的门自动开启。

- ▶ 将参数 P_U (Push and Go) 设置为 00, 针对没有 “Push and Go” 或者调整到希望的、开启自动系统初始开门角度。

10 Push to Close



警告

挤压及剪切会引起受伤危险!

在室外门或者门上, 如果意外将其朝关闭位置移动, 则 Push To Close 可能会导致门意外地自动关门。

Push To Close 功能允许根据设置, 将门从运行模式 DO 设置为 Au, 或者在 AU 或者 NA 下中断正在运行的开启保持时间, 并且让门关闭。

在设置了 Push to Close 功能的情况下, 如果门被手动朝关闭位置方向移动大约 10°, 则门机会将打开的门完全关闭。

在连接了关闭安全感应器的情况下, 如果感应器探测到一个障碍物, 则它会阻止门的关闭。

- ▶ 设置参数 P_C (Push To Close):

- 00 – 没有 “Push To Close”
- 01 – “Push To Close” 在 AU 或者 NA 下 (开启保持时间取消, 按键功能)
- 02 – “Push To Close” 在 DO 下, 门机切换至 AU 运行模式
- 03 – “Push To Close” 在 AU、NA 或者 DO 下 (开启保持时间取消, 按键功能或者切换至 AU 运行模式)。



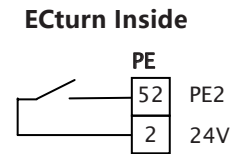
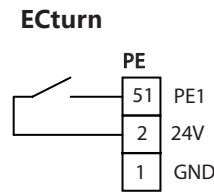
设置值 02 和 03 在同时使用手动程序开关 (MPS) 的情况下不能使用。

11 可参数化输入端

- i** PE 是可参数化输入端。功能可以通过服务菜单设置 (参见章节 21, “参数菜单”)。
 ECturn: 信号连接在输入端 PE1 - 端子 51 上。
 ECturn Inside: 信号连接在输入端 PE2 - 端子 52 上。

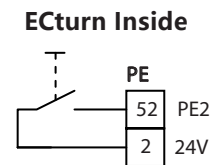
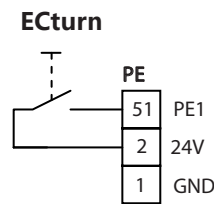
11.1 防破坏

- 可参数化输入端 PE 可用作防破坏输入端, 诸如用于监控带防破坏开关的授权接触器。
- 开关外壳闭合时, 防破坏开关闭合, 防破坏输入端处 24 V。
- 打开钥匙开关外壳过程中, 防破坏开关开启, 防破坏输入端处 0 V。
 - 通过机械触点的触发在这种情况下忽略。
 - 显示故障 32 (防破坏)。
 - 如果输出端 PA 作为故障输出端参数化, 输出接触器关闭。
 - 在防破坏开关闭合下, 运行模式已切换后才可通过 KB 触发。
- ▶ 设置参数:
 - 设置 $E1$ 或者 $E2$ (可参数化输入端) 到 $D1$ 针对“防破坏”。
 - 必要时设置 $R1$ (可参数化输出端) 到 $D2$ 针对“故障”。



11.2 按键功能

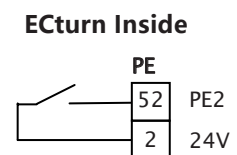
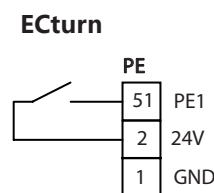
- 触发时, 按键输出端关闭 (输入端 PE 处是 24 V)。
- 第一个按键接触器打开, 下一个关门。用开启保持时间后关闭设置按键功能时, 门在开启保持时间后自动关闭, 如果门之前没有通过按钮关闭。



- ▶ 设置参数:
 - 设置 $E1$ 或者 $E2$ (可参数化输入端) 到 $D2$ 针对“按键功能”, 或到 $D3$ 针对“开启保持时间后关闭按键功能”。

11.3 运行模式 NA

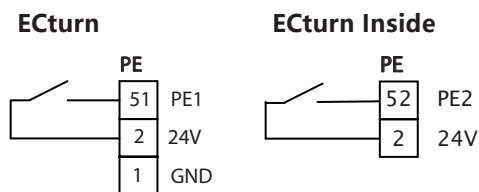
- 可参数化输入端 PE 可以用作 NA 运行模式输入端。
- 操作夜间开关时, 触点关闭 (输入端 PE 处是 24 V)。
- 门关闭并切换入运行模式 NA, 只要操作开关。
- 一旦输入端 PE 有 24 V, 门保持在运行模式 NA。无法通过程序开关改变运行模式。
- ▶ 设置参数:
 - 将 $E1$ 或者 $E2$ (可参数化输入端) 设置为 $D4$ 针对“NA 运行模式”功能。



11.4 停止

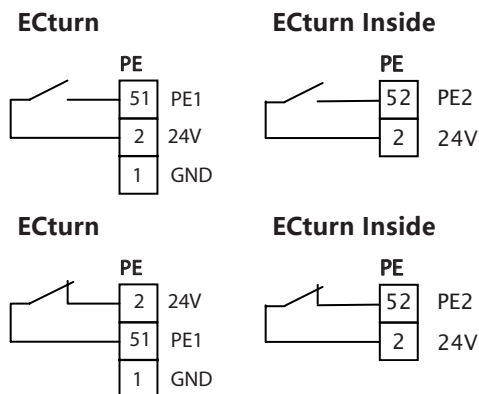
~~EN 16005~~

- 可参数化输入端 PE 可以用作停止输入端。
- 操作停止开关时, 触点关闭 (输入端 PE 处是 24 V)。
- 一旦操作开关, 门立即停止。
- 一旦操作开关, 门保持在位置上。手动移动门扇。
- ▶ 设置参数:
 - 将 E1 或者 E2 (可参数化输入端) 设置为 05 针对“停止”功能。



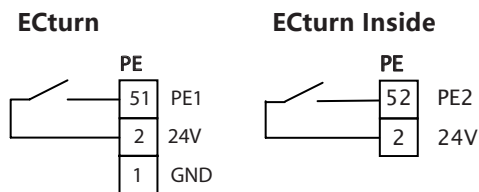
11.5 插销信息

- 可参数化输入端 PE 可用作开门器反馈接触的输入端。
- 如果门已关闭, 止动报告器输入端锁定门机的触发器。如果门开状态下输入端处于激活状态, 门换向并保持打开。
- 反馈接触器可以是开启或关闭接触器。
 - 开门器触点: 门关闭时, 反馈接触器开 (输入端 PE 处为 0 V)。
 - 关门器触点: 门关闭时, 反馈接触器闭 (输入端 PE 处为 24 V)。
- ▶ 设置参数:
 - 将设置 E1 或者 E2 (可参数化输入端) 设置为 06 针对“关门器插销信息”。
 - 将设置 E1 或者 E2 (可参数化输入端) 设置为 07 针对“开门器插销信息”。



11.6 接触感应器 K

- 可参数化输入端 PE 可用作第二个接触器输入端 (和接触感应器 K 相同的功能)。
- 触发时, 按键触点关闭 (输入端 PE 处是 24 V)。
- ▶ 设置参数:
 - 将设置 E1 或者 E2 (可参数化输入端) 设置为 08 针对“接触感应器 K”功能。



11.7 机械式程序开关 (MPS)

参见章节 14.2, “机械式程序开关”。

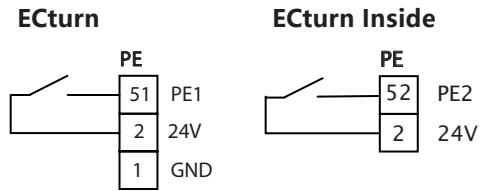
11.8 接触感应器 K/运行模式 DO

功能取决于输入端 PE 上信号的持续时间。

- 如果信号活跃时间短于 5 s, 则功能和接触感应器输入端 K 的功能相同。
- 如果信号在运行模式下活跃超过 5 s, 则控制单元会切换为运行模式 DO。在输入端 PE 上的下一个短信号后, 控制单元会返回至运行模式 AU。

▶ 设置参数:

- 将 E1 或者 E2 (可参数化输入端) 设置为 11 针对“接触感应器 K/运行模式 DO”功能。



11.9 WC 控制器

参见章节 13, “WC 控制器”。

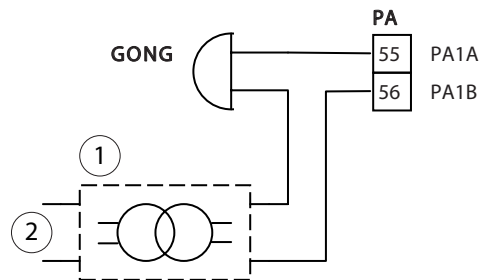
12 可编程输出端

- PA 是无电位继电器接触器, 开关电压/电流最大 24 V AC/DC / 0.5 A。
- 可编程输出端 PA 的功能可以通过服务菜单选择 (参见章节 21, “参数菜单”)。

12.1 信号铃

▶ 设置参数:

- 将 R1 (可参数化输出端) 设置为 01 针对功能“信号铃”。
- 运行模式为 AU 或 DO 时接触闭合 1 s, 一旦接触感应器 K 或无线通道 FK1 或者 SIS 和 K 受到触发

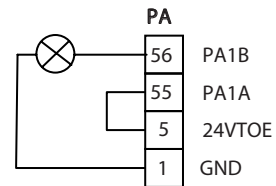


1 铃变压器
2 馈电线

12.2 故障

▶ 设置参数:

- 将 R1 (可参数化输出端) 设置为 02 针对功能“故障”。
- 一旦控制单元识别到系统故障, 输出端接触闭合。同时在 TPS、DPS 和服务 LED 上显示相应故障编号。



12.3 开门器和电机锁

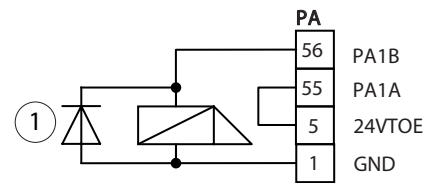
- 可以将工作电流开门器、静态电流开门器或者电机锁作为开门器连接。此外可以在开启前参数化压紧力, 以便减轻开门器压力。

▶ 设置参数:

- 将 t₀ (开门器) 设置到需要的开门器型号, 必要时在开启前用压紧力。
- 将设置 R1 (可参数化输出端) 设置为 03 针对功能“开门器”。
- 开门器的触发限制为 8 s 加已设置参数的打开延迟 R₁。
- 止动反馈接触器的连接: 参见章节 11.5, “插销信息”。

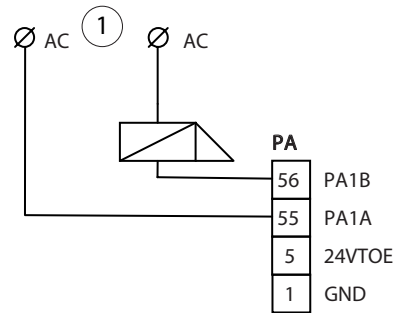
12.3.1 驱动侧提供的 24 V DC 开门器

- ▶ 将空转二极管 1N4007 (材料号 115293) 安装到开门器上。



1 空转二极管

12.3.2 安装现场提供的 AC 开门器



1 安装现场的 AC 电源

12.4 其它功能

通过可参数化输出端 PA1, 可以将已设置运行模式或门状态向上一级控制单元或厂房控制单元报告, 参见章节 21, “参数菜单”。

- ▶ 设置参数:
 - 将 R1 (可参数化输出端) 设置为需要的信息 (04 ... 12)。

12.5 WC 控制器

参见章节 13。

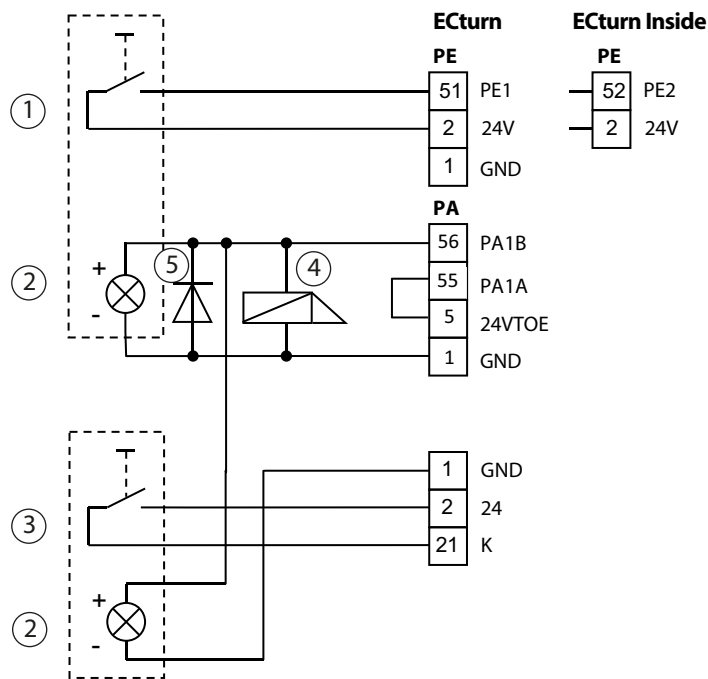
13 WC 控制器

附件:

- 非触摸式按钮 GC 306, 材料号 163028
 - 非触摸式按钮 GC 306, 带手形图标, 材料号 163029
 - 塑料肘触开关, 白色, 材料号 114078
 - 塑料肘触开关, 防腐蚀, 材料号 114077
 - 不锈钢肘触开关, 材料号 119898
 - 不锈钢肘触开关 LS 990, AP, 材料号 128582
 - 不锈钢肘触开关 LS 990, UP, 材料号 128583
 - SLE220 信号灯, 立式, AS500, AW, 材料号 115934
- 紧急打开开关参见章节 6.1, “钥匙开关”。



只用静态电流-开门器运行。有关开门器的连接和参数设置, 请参见章节12.3, “开门器和电机锁”。



- 1 内部按钮 (带指示灯的开关单元)
- 2 已占用指示灯
- 3 外部按钮 (带指示灯的开关单元)
- 4 开门器
- 5 空转二极管

控制单元根据为可编程输入端 (Ecturn 的 PE1、Ecturn Inside 的 PE2) 设定的参数识别运行功能“WC 控制器”。

如果洗手间未被占用, 则门处于 AU 运行模式, 并且位于关闭位置。已占用指示灯已熄灭。

当操纵“外部按钮”时, 打开洗手间门。进入洗手间后, 通过操纵“内部按钮”将洗手间门切换至 NA 运行模式, 并锁止外部按钮。已占用指示灯亮起。洗手间门通过静态电流开门器闭锁。

在 30 分钟过后, 会发出一个信号声, 显示洗手间被长时间占用。

再次按下“内部按钮”, 运行模式切换回 AU 模式。已占用指示灯熄灭。门打开, “外部按钮”再次启用。

在下列情况下中止“WC 控制器”功能:

- 当门关闭并锁定, 并且检测到手动开门时。
- 如果通过机械触点 (KB) 或者 FK2 从外部打开门 (例如在紧急情况下)。

在这两种情况下, 都可以使用“外部按钮”来操作门。

在停电期间, 静态电流开门器会解锁, 可以手动开门。

► 设置参数:

- 将 $E1$ 或者 $E2$ (可参数化输入端) 设置为 21 (WC 控制器) ($E1$ 用于 Ecturn, $E2$ 用于 Ecturn Inside)。
- 将 $R1$ 设置为 13 (已占用显示)。



参数 RC 不能设置为 01 或者 03 。否则, 门会在断电时打开。

14 运行模式

有以下方式可切换运行模式 OFF、NA、AU 或者 DO:

- 运行模式按钮 (对于 Ecturn, 集成在侧面零部件中)
- 机械式程序开关 MPS (仅限 Ecturn Inside)
- 按键程序开关 TPS
- 显示程序开关 DPS

14.1 运行模式键

按门机上的运行模式键可以选择运行模式 OFF、NA、AU 或 DO。

▶ 短按运行模式键。

运行模式显示立即切换一个运行模式。门机自己在上次按下后 1 s 才改变运行模式到当前最新运行模式。

以便可以将运行模式从 AU 越过 DO 和 OFF 切换到 NA。

运行模式显示按照所选运行模式改变其颜色:

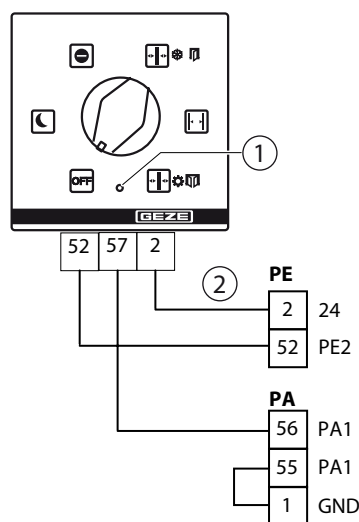
关闭 (OFF) → 红色 (NA) → 绿色 (AU) → 蓝色 (DO) → 关闭 (OFF) → 红色 (NA) → ...

14.2 机械式程序开关



- MPS 只能用于 Ecturn Inside。
- 如果使用 MPS, 则只能用 MPS 改变运行模式。

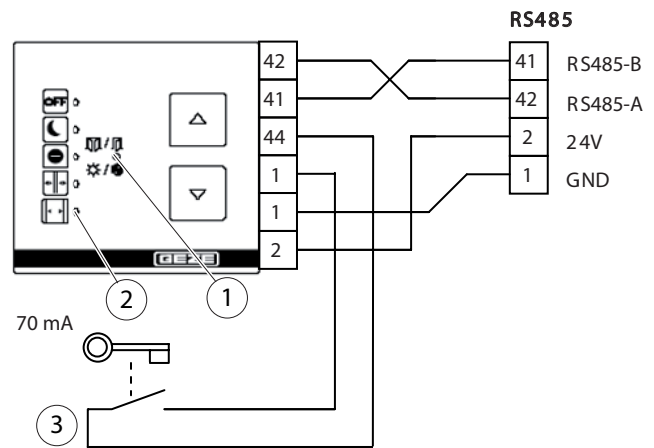
- MPS、AS500, 材料号 113226
- MPS-ST, 带有钥匙, AS500, 材料号 113227
- 附件:
 - 单层面罩, AS500, 材料号 120503
- ▶ 遵守 MPS 安装说明书。
- 运行模式 OFF、NA、AU、DO
- ▶ 设置参数:
 - E2 (可参数化输入端) 到 09 针对“机械式程序开关 MPS”。
 - R1 (可参数化输出端) 必要时到 02 针对“故障”故障情况下, MPS 上的 LED 亮起, 如果已将参数 R1 (可编程输出端) 设置到 02。



- 1 LED
- 2 安装门扇时的门转接装置

14.3 按键程序开关

- TPS、AS500、UP, 材料号 113231
- TPS SCT, AS500, UP, 带钥匙开关, 没有单边锁芯, 材料号 113232
- 附件:
 - 单边锁芯, 材料号 090176
 - 附加触点, 材料号 024467
 - 单层面罩, AS500, 材料编号 120503
 - 二面式装饰罩, AS500, 材料编号 128609
- ▶ 遵守 TPS 安装说明书。



- 1 无功能显示
- 2 运行模式显示用 LED
- 3 用于启用带 TPS 的运行模式切换的钥匙开关

- ! ▶ 连接 TPS 之前, 请关闭门机的工作电压。否则控制单元不识别 TPS。

- 对于 ECturn Inside, TPS 不能和 MPS 一起使用。
- 运行模式 OFF、NA、AU、DO
- 如果有一个或多个故障等待处理, 那么它们先后在编码格式下以当前运行模式用五个 LED 显示。出现故障显示时, 至少总是有两个 LED 亮起。运行模式显示 5 秒长, 各个故障报告显示 2 秒长。

通过钥匙开关禁用或启用 TPS 操作

可以通过连接钥匙开关来禁用或启用 TPS 的操作, 以防止未经授权的运行模式切换。钥匙开关按下时才能操作。



按按键程序开关长期启用运行模式切换:

- ▶ 取代按键程序开关上的钥匙开关的操作, 在 1 和 44 之间连接电桥。

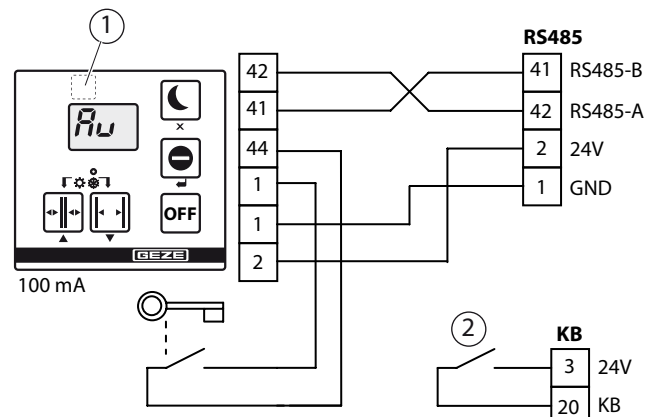
- 当因为锁定处于激活状态而无法操作 TPS 时, 如果按下按键, 当前运行模式 LED 闪烁一下。

14.4 显示程序开关

- 带有 OFF 的 DPS, AS500, UP, 材料号 151524
- 带有 OFF SCT 的 DPS, AS500, UP, 带钥匙开关, 无单边锁芯, 材料编号 155810

附件:

- 单边锁芯, 材料号 090176
- 附加触点, 材料号 024467
 - 单层面罩, AS500, 材料编号 120503
 - 二面式装饰罩, AS500, 材料编号 128609
- ▶ 遵守 DPS 安装说明书。



- 1 隐藏的服务按键
- 2 钥匙按钮中附加的用于控制 KB 的触点



▶ 连接 DPS 之前, 请关闭门机的工作电压。
否则控制单元不识别 DPS。

- 对于 Ecturn Inside, DPS 不能和 MPS 一起使用。
- 运行模式: OFF、NA、AU、DO

通过钥匙开关禁用或启用 DPS 操作

可以通过连接钥匙开关来禁用或启用 DPS 的操作, 以防止未经授权的运行模式切换。钥匙开关按下时才能操作。



通过显示程序开关进行运行模式切换的持续放行:

- ▶ 取代显示程序开关上的钥匙开关的操作, 在 1 和 44 之间连接电桥。

- 如果因为锁定处于激活状态而不能操作 DPS, 则在操作一个按钮时, 显示器上的 2 条线会闪烁。

15 电源插头

使用一个施工现场的电路自动保护器作为电网端的断路装置, 其额定值应与施工现场电源电路的类型、横截面、敷设方法和环境条件相匹配。电路自动保护器至少须为 4 A 且最大为 16 A。

15.1 Ecturn 电源接口

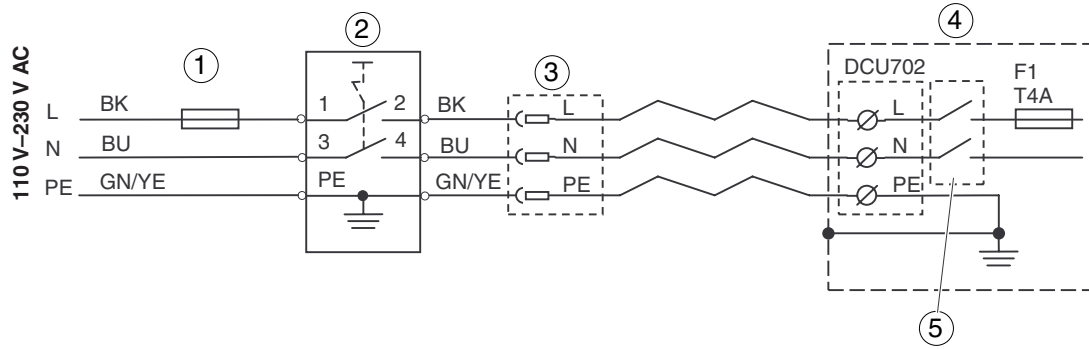


危险

触电可能导致生命危险!

- ▶ 如果连接电源电压时不使用安全插头, 则必须由专业电工执行作业。
- ▶ 根据 VDE 0100 第 600 部分的标准进行电源连接和检查地线。

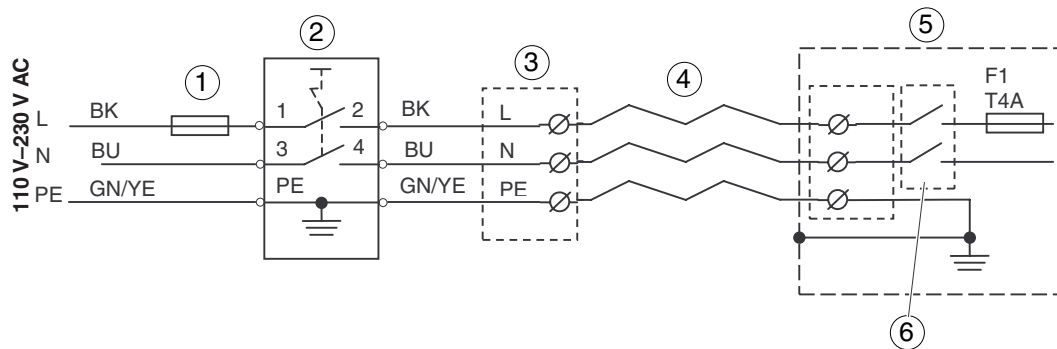
15.1.1 门框安装时的电源接口



- 1 施工现场的电源保险丝
- 2 安装现场的主开关 (可选)
- 3 安全插座 (施工现场)
- 4 Ecturn 门机
- 5 电源开关

15.1.2 门扇安装时的电源接口

Ecturn 缆线保护套, 材料号 135307



- 1 施工现场的电源保险丝
- 2 安装现场的主开关 (可选)
- 3 接线盒 (施工现场)
- 4 Ecturn 缆线保护套
- 5 Ecturn 门机
- 6 电源开关

15.2 Ecturn Inside 接线接口



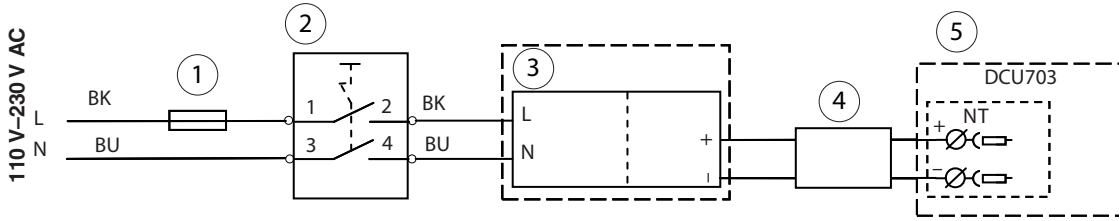
危险

触电可能导致生命危险!

- ▶ 委托一名专业电工负责电源件至电源电压的连接。
- ▶ 根据 VDE 0100 第 600 部分的标准进行电源连接和检查地线。

- 电源件 NT 3.83A-24V HS, 材料号 196761
- AP 电源件外壳, 材料号 152010
- 电源件至门控制装置最大导线长度: 20 m
- 电源件至门控制装置连接的芯线横截面积: 1 mm²。
- ▶ 将电源件安装到一个配电箱或者 AP 电源件外壳中。
- ▶ 将铁氧体套筒穿到电源件至门控制装置的电缆上, 并且直接定位在 DCU703 控制单元处。

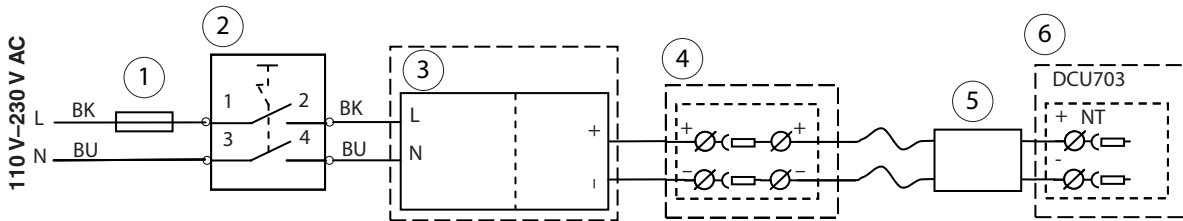
15.2.1 安装到门框中的电源接口



- 1 施工现场的电源保险丝
- 2 主开关 (可选)
- 3 电源件
- 4 铁氧体套筒
- 5 Ecturn Inside 门机

15.2.2 门扇安装时的电源接口

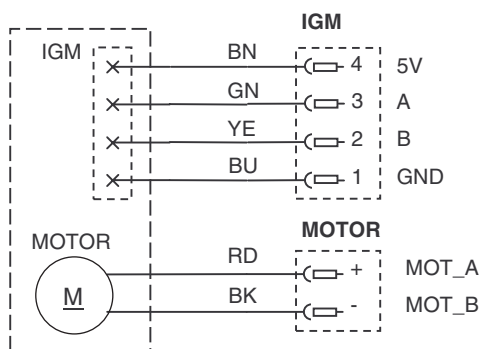
穿线通道, 材料号 106131



- 1 施工现场的电源保险丝
- 2 主开关 (可选)
- 3 电源件
- 4 穿线通道
- 5 铁氧体套筒
- 6 Ecturn Inside 门机

16 电机

- Ecturn 电机齿轮箱单元, 材料号 131471
- Ecturn Inside 电机齿轮箱单元, 材料号 149501



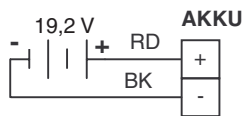
17 蓄電池

- ECturn 蓄電池, 材料號 131473
- ECturn Inside 蓄電池, 材料號 149496



- 蓄電池在交貨時不在門機內。
- 蓄電池可能在交貨狀態下放電。因此在蓄電池連接後須在安裝現場電壓供電下運行至少門機 24 小時, 以便對蓄電池充電。

- 充電狀態下的蓄電池電壓: $\geq 21.6 \text{ V}$ (蓄電池拔出情況下)
- 須每 2-3 年更換蓄電池。
- ▶ 對於現場電源電壓失靈情況下希望的門機狀態, 設置參數 RC (參見章節 21, “參數菜單”):
- 電源電壓失靈後, 門機執行用參數 RC 所設置功能。然後, 門機通過分離到蓄電池的連接自主斷開。如果已設置運行模式 NA、AU 或 DO, 可以通過輸入端 KB 或其中一個無線電通道 FK1 或者 FK2 激活門機。通過 $RC = 01$, 門機打開並且在開啟位置關閉。通過 $RC = 02$, 門機打開並關閉, 並且在關閉位置關閉。

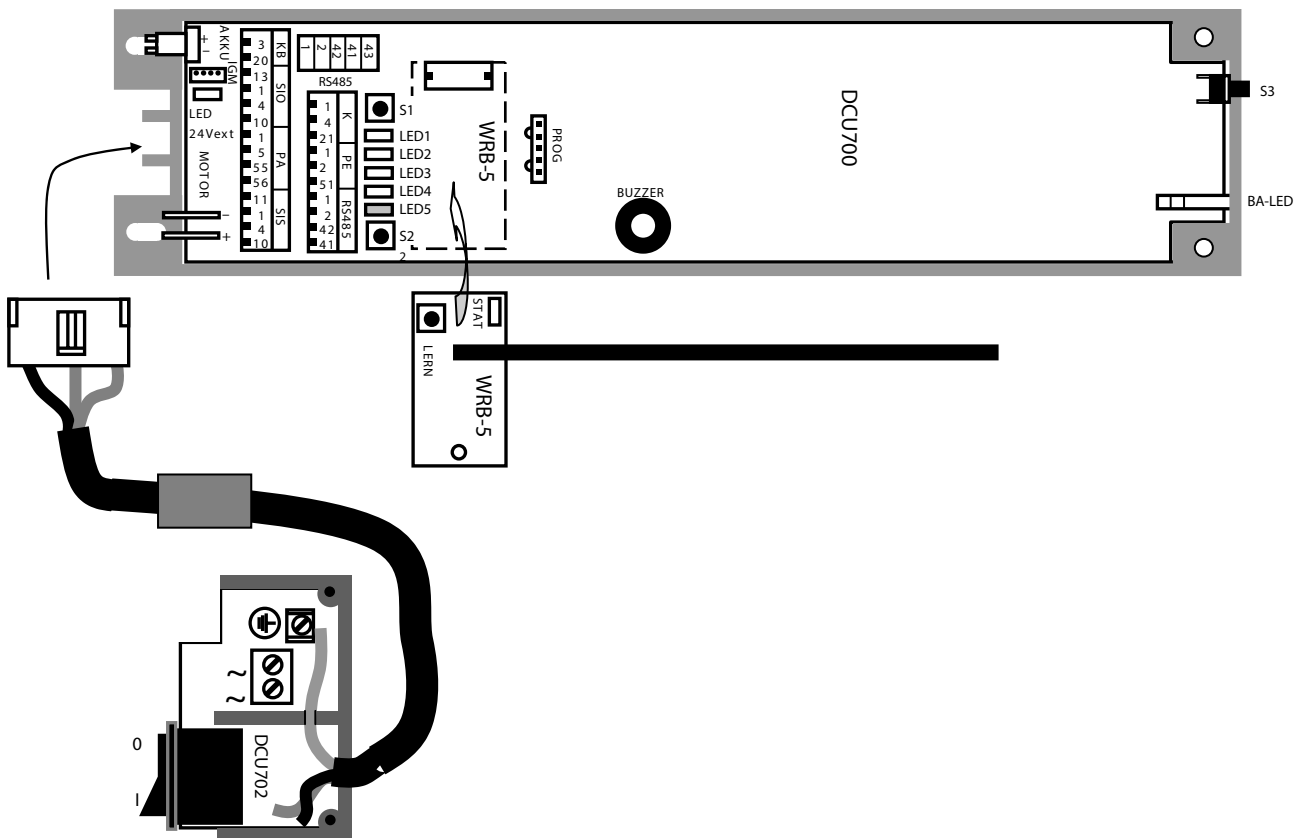


18 控制单元

BA-LED	运行模式显示
WRB-5	无线电接收器
STAT	WRB-5 状态 LED
LERN	WRB-5 学习按钮
LED 24V	24 V 工作电压显示
LED1 至 LED5	显示故障、参数和参数值的服务 LED
PROG	编程接口
S1、S2	用于控制单元参数设置的服务按钮
S3	运行模式按钮

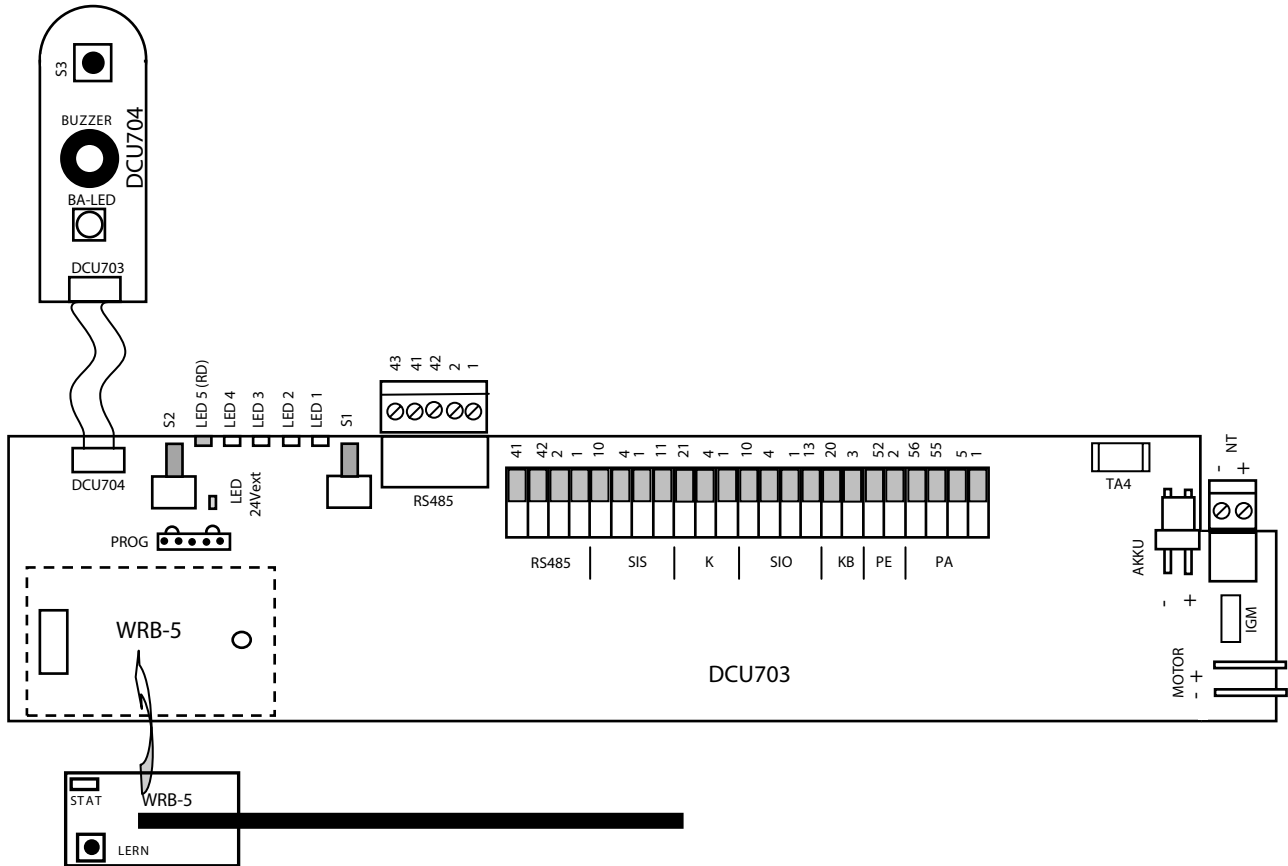
18.1 ECturn 控制单元

- ECturn 控制单元 (连接线路板 DCU 702, 控制单元 DCU700 和电源件), 材料号 131472
- 无线接收主板 WRB-5, 材料号 135170



18.2 Ecturn Inside 控制单元

- 控制电路板, DCU703, 材料号 144742
- 操作模块 DCU704
- 无线接收主板 WRB-5, 材料号 135170



19 低能耗运行和自动运行

19.1 低能耗运行



对于设置为低能耗运行的门, 通常不需要额外的保护装置, 除非要考虑有特殊保护需求的人使用门。

EN 16005 如果满足下列条件, 可将门机用作低能耗门机:

- 主关闭边缘上静力小于 67 N。
- 门扇中的功能小于 1.69 J。

如果门机不满足这些要求, 它处于自动运行状态。门扇移动用保护装置进行保护。对于自动运行和低能量运行, 可以连接安全感应器。同样在低能量运行状态下, 控制单元对已连接安全感应器反应, 当控制单元已相应参数化。

通过参数 Rt 设置低能耗运行或者自动运行。出厂设置为低能耗运行。

▶ 如下设置参数 Rt (驱动类型):

- 设置为 01, 针对“单扇滑尺式单向开启门, 低能耗运行” (出厂设置) 或者
- 设置为 02, 针对“单扇连杆式单向开启门, 低能耗运行” (仅限 Ecturn)。

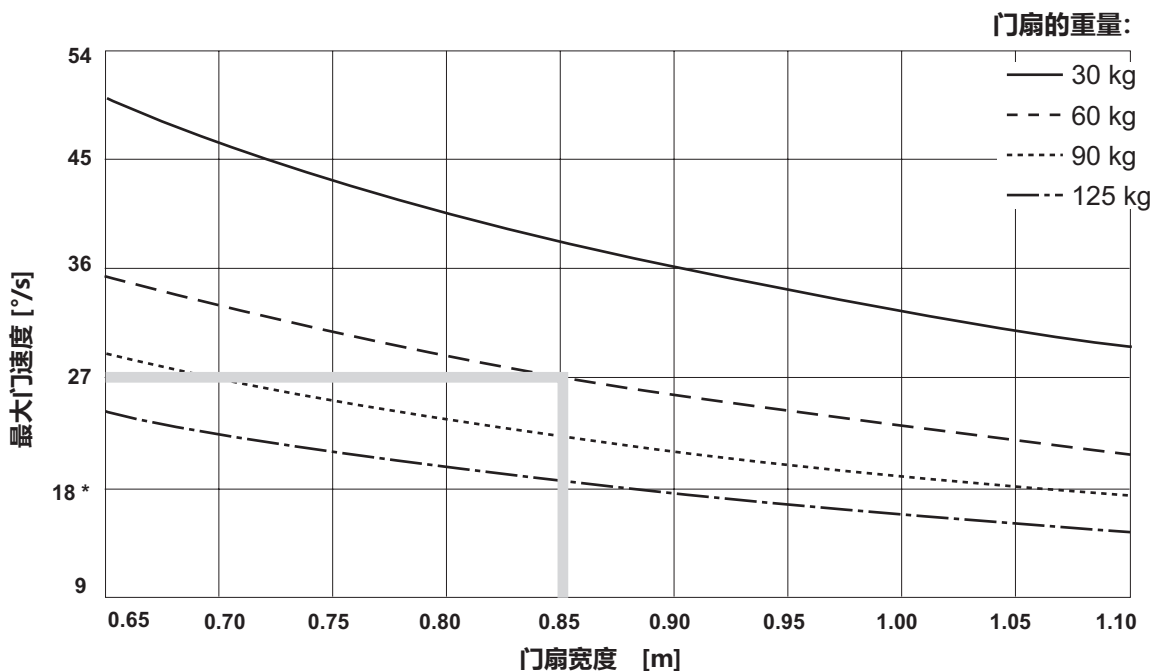
如果设置为低能耗运行, 则

- 开启保持时间的设置可能性受限于大于等于 5 秒,
- 开门速度和关闭速度设置为 18°/秒 (门角度),
- 打开时的最大扭矩和关闭时的最大扭矩设置为 40 Nm。

调试时, 对于轻型或者窄型门扇, 可以个性化地对速度和扭矩值进行优化 (参见章节 19.1.1)。

19.1.1 低能耗运行时的速度优化

EN 16005 针对轻型和/或窄型门扇, 可以设置较大速度。图形显示与门扇宽度和门扇重量有关的最大允许速度。



* 18°/s = 出厂设置

示例

对于重量为 60 kg 和门扇宽度为 0.85 m 的门扇, 允许设置用于开门速度 (u_D) 和关门速度 (u_L) 的数值 27°/s, 以便满足对于动能的低能耗运行要求。

19.1.2 开关门力矩设置

EN 16005

- 滑尺安装时, 无论门扇宽度如何, 主关闭边缘上的力都小于 67 N。
- 对于连杆安装 (Ecturn), 允许根据门扇宽度如下设置最大打开扭矩 (F_D) 和最大关闭扭矩 (F_L):
 - 0.65 m–0.8 m: 30 Nm
 - 0.8 m–0.95 m: 40 Nm
 - 0.95 m–1.1 m: 50 Nm

19.2 自动运行

EN 16005

在自动运行模式下, 一般情况下 (取决于安全分析) 需要额外的防护装置。

设置驱动类型

- ▶ 如下设置参数 Rt (驱动类型):
 - 设置为 03, 针对“单扇滑尺式单向开启门, 自动运行”
或者
 - 设置为 04, 针对“单扇连杆式单向开启门, 自动运行” (仅限 Ecturn)。






20 调试和服务

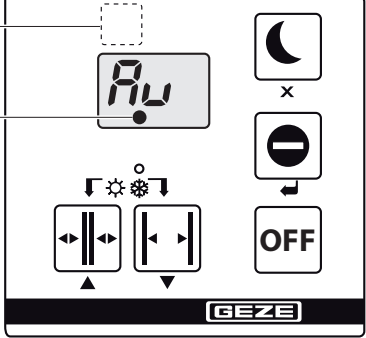
调试和服务可以通过显示程序开关或通过 S1 和 S2 键实现, 参见 21, “参数菜单”。

20.1 显示程序开关

为了调试和维护, 可使用 DPS (材料号 151524) ;

- 用于更改门机参数
- 用于示教门机
- 用于诊断

运行模式		检修模式	
	nR 夜间	×	中断并返回第一个菜单界面
	LS 无功能	↵	确认
	Ru 自动	▲	向上翻页 增大数值
	do 常开	▼	向下翻页 减小数值
	oF OFF		



1 服务按钮
2 未知位置

服务按钮 (1) 切换运行模式/检修模式
+ ↵ 同时

20.2 服务键 S1 和 S2

功能	输入和反应
调出/退出参数菜单	▶ 同时按下 S1 和 S2 超过 2 秒。 LED5 在参数菜单内缓慢闪烁, 符合选定参数层次: 界面 1: 1 个脉冲 + 1 秒暂停 界面 2: 2 个脉冲 + 1 秒暂停 LED1 至 LED4 灯显示参数。
选择参数	▶ 短按 S2 (+) 或 S1 (-) 按键。
切换至数值设置	▶ 长按 S1 按键超过 2 秒。 数值菜单中的 LED5 灯熄灭, LED1 至 LED4 灯根据数值表显示数值。
更改数值	▶ 短按 S2 (+) 或 S1 (-) 键。
确认数值	▶ 按下 S1 键超过 2 秒。
不更改数值并退出数值设置	▶ 按下 S2 键超过 2 秒。
将数值复位为出厂设置	▶ 将参数出厂设置设置为数值 01。

20.3 调试前提条件

- 安装完毕。
- 电气安装结束。
- 感应器已正确设置参数并调整。

20.4 门机调试

- ▶ 如果使用用于保险开启和关闭的安全感应器 GC 338, 随着 20.5, “用 GC 338 调试门机” 继续。
- ▶ 必要时将 DPS 插入控制单元。
- ▶ 必要时将蓄电池连接到控制单元。
- ▶ 接通门机的现场电压供电。
 - 显示
 - 门机上的运行模式显示器黄色亮起 (参数处于出厂设置)
 - DPS: LE (学习)
- ▶ 设置参数, 特别是 (如果必需或需要):
 - t_0 (开门器) 设置为所用开门器型号
 - $E1/E2$ (可参数化的输入端) 设置为所需功能
 - $R1$ (可参数化的输出端) 设置为所需功能
 - $S1$ (关闭安全性) 设置为 01 针对 “SIS” 或到 02 针对 “SIS 和 K”
 - $S3$ (开启安全性) 设置为 01 “SIO”
 - tE (测试) 根据感应器型号而定
 - RC (断电) 设置为所需功能
 - Rt (驱动类型) 设置为门机的规格
- ▶ 开始学习。
 - 按 S1、S2: 同时按 S1 和 S2 键调出服务菜单。
 - 短按一下 S1 进入参数 LE (学习)。
 - 按 S1 2 秒来开始学习模式。
 - 通过 DPS: 为学习选择 LE。
 - 按 \leftarrow 键。
 - DPS 显示: LI
 - 发出确认信号音。显示服务 LED: $5^{\circ} 4^{\circ} 3^{\circ} 2^{\circ} 1^{\circ}$

EN 16005

! 对于 Ecturn Inside:

- ▶ 拔出 DPS。

- ▶ 用手移动门扇到达需要的开启位置。



- ▶ 不得进入安全感应器 “开启” 的采集区, 因为否则会学习到处于开启位置存在墙壁的淡出。

- ▶ 用手完全将门扇移动到关闭位置。



! 对于 Ecturn Inside:

- ▶ 将门扇移动到关闭位置, 使可以重新方便地操作按键 S1 和 S2 或 DPS 接口。

- ▶ 结束学习。
 - 按 S1、S2: 按 S1 键 2 秒长。
 - 用 DPS:



! 对于 Ecturn Inside:

- ▶ 插入 DPS。

- ▶ 按 \leftarrow 键。

发出确认信号音。门的开门角度对于控制单元现在已知。
运行模式 LED 熄灭。



! 对于 Ecturn Inside:

- ▶ 如果参数 OF (打开保持力矩) 或者 CF (关闭保持力矩) 未设置为 00 (出厂设置), 则退出服务菜单前将门扇机械性地卡住。
否则, 门扇可能会朝关闭或者打开方向移动, 并且损坏控制单元。

- ▶ 退出服务菜单。
 - 按 S1、S2: 同时按下 S1 和 S2 超过 2 秒。
 - 带 DPS: 同时按下隐藏的服务键和 \leftarrow 键。
- 学习后设置运行模式 Au, 运行模式 LED 绿色发亮, 2 个闪烁脉冲 (1 Hz) 中断。
 - 用 DPS: 拔出 DPS。
- ▶ 完全关闭门扇。

- ▶ 触发门机 (K、KB 或无线电远程操作)。
- 门以缓慢的速度打开到开启位置。然后门再次以缓慢的速度关闭。
- 一旦门机可以离开已学习开门角度区域, 运行模式 LED 的闪烁停止。
- ▶ 结束调试:
 - 检测所有接触感应器的功能和检测范围。
 - 检测用于监控关闭和开启的安全感应器功能和检测范围。对于感应器条检测每个单个感应器模块。

20.5 用 GC 338 调试门机

- ▶ 必要时将 DPS 插入控制单元。
- ▶ 必要时将蓄电池连接到控制单元。
- ▶ 接通门机的现场电压供电。
- 显示器:
 - 门机上的运行模式显示器黄色亮起 (参数处于出厂设置)。
 - DPS: LE (学习)
- ▶ 设置参数, 特别是 (如果必需或需要):
 - t_0 (开门器) 设置为所用开门器型号
 - $E1/E2$ (可参数化的输入端) 设置为所需功能
 - $R1$ (可参数化的输出端) 设置为所需功能
 - RC (断电) 设置为所需功能。
 - Rt (驱动类型) 设置为门机的规格
- ▶ 通过控制单元上的参数设置禁用安全感应器:
 - $S1$ (关闭安全性) 设置为 00, 针对“无 SIS” (出厂设置)
 - $S3$ (开启安全性) 设置为 00, 针对“无 SIO” (出厂设置)
 - tE (测试) 设置为 00, 针对“无测试” (出厂设置)
- ▶ 开始学习:
 - 按 S1、S2: 同时按 S1 和 S2 键调出服务菜单。
 - 短按一下 S1 进入参数 LE (学习)。
 - 按 S1 2 秒来开始学习模式。
 - 通过 DPS: 为学习选择 LE。
 - 按 ← 键。
 - DPS 显示: L1
 - 发出确认信号音。显示服务 LED: $5^{\circ} 4^{\circ} 3^{\circ} 2^{\circ} 1^{\circ}$

! 对于 ECturn Inside:

- ▶ 拔出 DPS。

- ▶ 用手移动门扇到达需要的开启位置。
- ▶ 用手完全将门扇移动到关闭位置。

! 对于 ECturn Inside:

- ▶ 将门扇移动到关闭位置, 使可以重新方便地操作按键 S1 和 S2 或 DPS 接口。

- ▶ 结束学习。
 - 按 S1、S2: 按 S1 键 2 秒长。
 - 用 DPS:

! 对于 ECturn Inside:

- ▶ 插入 DPS。

- ▶ 按 ← 键。
- 发出确认信号音。门的开门角度对于控制单元现在已知。
运行模式 LED 熄灭。

! 对于 ECturn Inside:

- ▶ 如果参数 CF (保持力矩) 或者 CF (关闭保持力矩) 未设置为 00 (出厂设置), 则退出服务菜单前将门扇机械性地卡住。
- 否则, 门扇可能会朝关闭或者打开方向移动, 并且控制单元可能损坏。

▶ 离开服务菜单:

- 按 S1、S2: 同时按下 S1 和 S2 超过 2 秒。
- 带 DPS: 同时按下隐藏的服务键和 ←键。

学习后设置运行模式 Au, 运行模式 LED 绿色发亮, 2 个闪烁脉冲 (1 Hz) 中断。

- 用 DPS: 拔出 DPS

▶ 完全关闭门扇。

▶ 触发门机 (K、KB 或无线电远程操作)。

门以缓慢的速度打开到开启位置。然后门再次以缓慢的速度关闭。

一旦门机可以离开已学习开门角度区域, 运行模式 LED 的闪烁停止。

▶ 安排感应器条 GC338 的示教。

▶ 成功学习感应器导线板后, 通过控制单元上的参数设置激活安全感应器:

- S1 (关闭安全性) 设置为 01 针对 "SIS" 或到 02 针对 "SIS 和 K"
- S3 (开启安全性) 设置为 01 针对 "SIO"
- tE (测试) 设置为 01 针对 "24V 测试"

▶ 结束调试:

- 检测所有接触感应器的功能和检测范围。
- 检测用于监控关闭和开启的安全感应器功能和检测范围。对于感应器条检测每个单个感应器模块。

EN 16005

21 参数菜单

DPS	服务 LED					参数	编码	说明
	5	4	3	2	1			
vD	*	○	○	○	●	开门速度	9, 18, ..., 90	%s
vC	*	○	○	●	○	关门速度	9, 18, ..., 90	%s
SC	*	○	○	●	●	关闭位置的限位位置	00 09 ...45	无限位位置 %/s 门机在即将关门时将门运行至关门位置的速度。
oH	*	○	●	○	○	开启保持时间	00 ...05 ... 10, 12 ... 20, 25, 30	s
oS	*	○	●	○	●	开启保持时间 KB	00 ...05 ... 10, 12 ... 20, 25, 30	s
to	*	○	●	●	○	开门器	00 01 02 03 04 05 06	无开门器 工作电流 - 开门器 静态电流 - 开门器 电机锁 工作电流 - 开启前带压力的开门器 静态电流 - 开启前带压力的开门器 开启前带压力的电机锁
R_1	*	○	●	●	●	开门延时	00 ...90	× 0.1 s 针对 K 和 KB
P_u	*	●	○	○	○	推即走功能 (Push and Go)	00 01 ... 18 20	无 Push And Go Push And Go, 触发角度 1°- 18°, 20°
P_c	*	●	○	○	●	Push to close	00 01 02 03	没有 Push To close AU、NA 时的 Push to close DO 时的 Push to close, 门机切换为 AU。 AU、NA、DO 时的 Push to close。在 DO 下 Push to close 时, 门机切换至 AU。
$E1$ $E2$	*	●	○	●	○	Ecturn: 可设置参数的输入端 1 Ecturn Inside: 可设置参数的输入端 2	00 01 02 03 04 05 06 07 08 09 11 21	无功能 防破坏 按键功能 按键功能 - 开启保持时间后关闭 运行模式 NA 停止 闭门器止动消息 开门器止动消息 接触感应器 K 机械程序开关 MPS (仅限 Ecturn Inside) 接触感应器 K/运行模式 DO WC 控制器
$R1$	*	●	○	●	●	可设置参数的输出端 1	00 01 02 03 04 05 06 07 08 09	无功能 信号铃 (操作接触感应器 K 时) 故障 开门器 已关闭和锁定 已关闭 已打开 OFF NA AU

DPS	服务 LED					参数	编码	说明
	5	4	3	2	1			
							10 12 13	DO AU 或者 DO WC 控制器
<i>b1</i>	*	●	●	○	○	锣信号	00 01 02	关闭 安静 响 操作接触器 K 时的锣信号
<i>b2</i>	*	●	●	○	●	移动信号	00 01 02	关闭 安静 响 开启和关闭移动期间的报警 信号
<i>S1</i>	*	●	●	●	○	关闭安全性	00 01 02	无 SIS SIS SIS 和 K 安全功能 安全功能 SIS 和触发功能 K
<i>S3</i>	*	●	●	●	●	开启安全性	00 01	无 SIO SIO 安全功能
<i>tE</i>	**	○	○	○	●	测试	00 01 02	无测试 使用 24V 进行测试 使用 GND 进行测试
<i>RC</i>	**	○	○	●	○	停电 AU 或 DO	00 01 02 03	无功能 开启并断电 关闭并断电 蓄电池运行 15 分钟
<i>bD</i>	**	○	○	●	●	开启加速度	05 ... 20 ...90	
<i>bC</i>	**	○	●	○	○	关闭加速度	05 ... 20 ...90	
<i>FD</i>	**	○	●	○	●	最大开启力矩	01 ... 04 ...09	× 10 Nm
<i>FC</i>	**	○	●	●	○	最大关闭力矩	01 ... 04 ...09	× 10 Nm
<i>DF</i>	**	○	●	●	●	开门保持力矩	00 ...11	Nm
<i>CF</i>	**	●	○	○	○	关门保持力矩	00 ...11	Nm
<i>FS</i>	**	●	○	○	●	关闭位置力矩	00 10 ... 40	没有关闭位置力矩 在限位装置运行到关闭位置后, 扭矩起作用。在 扭矩作用期间, 手动开启很困难。设定的扭矩越 大, 持续时间越长。示例: □ 10 Nm 时 = 0.5 s, □ 40 Nm 时 = 2 s。
<i>Rt</i>	**	●	○	●	○	门机型号	01 02 03 04	单扇滑尺式单向开启门, 低能耗运行 单扇连杆式单向开启门, 低能耗运行 (仅限 Ecturn) 单扇滑尺式单向开启门, 自动运行 单扇连杆式单向开启门, 自动运行 (仅限 Ecturn)
<i>CP</i>	**	●	○	●	●	出厂设置	00 01	不重置参数 重置参数
<i>EP</i>	**	●	●	○	○	软件版本	01 05 00	例如对于 V1.5
<i>SR</i>	**	●	●	○	●	服务显示	Co xx xx xx Ho xx xx xx	按箭头键翻页显现具有下列含义的数值: Co 循环次数 Co 00 34 00 是 3400 个循环 Ho 运行小时数 Ho 00 12 00 是 1200 个小时
<i>Er</i>	**	●	●	●	○	当前存在的故障	CE	删除故障存储器

DPS	服务 LED					参数	编码	说明
	5	4	3	2	1			
<i>oE</i>	**	●	●	●	●	故障列表	参见故障列表	最后 10 个故障请求
<i>Pt</i>	***	○	○	●	●	启动生产测试		启动生产测试 (不能进行设置)
<i>LE</i>	***	○	○	●	○	开始/结束学习	L1	
	○	○	○	○	●			门机正在示教

- LED 关闭
- LED 亮
- * LED5 以 1 Hz 闪烁
- ** LED5 以 1 Hz 闪烁 2 次
- *** LED5 以 1 Hz 闪烁 3 次
- 粗体字** 出厂设置

21.1 服务 LED 灯和显示程序开关数值表

DPS	服务 LED				
	5	4	3	2	1
0	○	○	○	○	○
1	○	○	○	○	●
2	○	○	○	●	○
3	○	○	○	●	●
4	○	○	●	○	○
5	○	○	●	○	●
6	○	○	●	●	○
7	○	○	●	●	●
8	○	●	○	○	○
9	○	●	○	○	●
10	○	●	○	●	○
12	○	●	○	●	●
14	○	●	●	○	○
16	○	●	●	○	●
18	○	●	●	●	○
20	○	●	●	●	●
25	●	○	○	○	○
30	●	○	○	○	●
35	●	○	○	●	○
40	●	○	○	●	●
45	●	○	●	○	○
50	●	○	●	○	●
55	●	○	●	●	○
60	●	○	●	●	●
65	●	●	○	○	○
70	●	●	○	○	●
75	●	●	○	●	○
80	●	●	○	●	●
85	●	●	●	○	○
90	●	●	●	○	●

22 故障消息

DPS	TPS					服务 LED					故障组	原因	门机性能
	OFF	☾	⊖	⚡	⚡	5	4	3	2	1			
-	○	○	○	○	○	○	○	○	○	○	工作电压	门机已断电。	
	○	○	○	○	○	X	X	X	X	X	24V	24 V 短路	门机保持运行。控制单元上的 24 V LED 熄灭。无法触发。TPS 关。
03	●	●	○	○	○	*	○	○	○	●	供电电压中断	使用现场电源电压中断	如果无蓄电池： 门扇通过电机短路制动。 如果存在蓄电池： 性能取决于参数 AC 设置 (断电)。 电网重启后位置不明。
10	○	○	●	●	●	*	●	○	●	○	电机旋转编码器	尽管有电机电流，但是没有旋转编码器脉冲。 缺少递增式旋转编码器两个信号中的一个。 旋转方向不同于电机额定旋转方向。	门扇通过电机制动，执行门机测试。 每次运行模式更换时或触发后再次测试。 如果旋转编码器再次正常，故障消失。
11	○	○	●	●	●	*	●	○	●	○	电机短路	电机短路。	门扇由电机制动。 打开电机继电器。 每次运行模式更换时或触发后再次测试。 如果电机再次正常，故障消失，电机继电器重新关闭。
12	○	○	●	●	●	*	●	○	●	○	电机	尽管电机有电流，但是没有测得电机电流	门扇由电机制动。 打开电机继电器。 每次运行模式更换时或触发后再次测试。
13	○	○	●	●	○	*	○	○	●	○	“关闭”安全感应器	关闭安全感应器测试出现故障	再次在开启位置下测试 3 次。 门以降低的速度关闭。 再次在关闭位置下测试 10 次。 每次运行模式更换时或触发后再次测试。 一旦出现故障，门仅可手动通行。
												触发长于 4 分钟	门缓慢关闭。一旦信号重新禁用，故障消失。
15											显示程序开关	仅在接通工作电压时 DPS 已连接在控制单元的情况下才进行监控。	门机保持运行。 一旦 DPS 再次应答，则会删除故障。
17	●	●	●	○	○	*	●	○	○	●	开门器，电机锁	尝试开启时，闭合位置内识别到障碍物。	另一次开启尝试后，门保持关闭。 等待下一次触发。
28	●	●	○	○	●	*	○	●	●	●	电机继电器控制单元	电机继电器测试失败。 内部故障	运行模式 OFF 未知位置

DPS	TPS					服务 LED					故障组	原因	门机性能
	OFF	☾	⊖	↔	↔	5	4	3	2	1			
32	●	○	○	○	●	*	●	●	●	●	防破坏	防破坏激活	对 KB 的触发受到抑制。 一旦更换运行模式并且输入端防破坏处于禁用状态, 故障消失。
34	x	x	x	x	x	*	○	●	●	○	按键程序开关	仅在开启控制单元工作电压时已连接 TPS 的情况下进行监控。	门机保持运行。 一旦 TPS 再次回应, 故障消失。
41	●	○	●	○	○	*	○	●	○	○	打开安全感应器	开启安全感应器测试出现故障	门以正常速度关闭。 再次在关闭位置下测试 10 次。 每次运行模式更换时或触发后再次测试。 一旦出现故障, 门仅可手动通行。
												触发长于 4 分钟	门以正常速度关闭。只要感应器处于活跃状态, 门就会缓慢地打开。 一旦信号重新禁用, 故障消失。
45	○	○	○	●	●	*	●	○	●	●	温度控制单元	控制单元过热	超过 85 °C, 开启保持时间延长。
47	●	●	○	○	●	*	○	●	●	●	控制单元温度感应器	内部故障。 控制单元的热感应器出现故障	门机保持运行。
48	○	○	○	●	●	*	●	○	●	●	电机温度	电机温度过高	电机继电器断开。
50	●	●	○	○	●	*	○	●	●	●	控制单元	内部故障	门扇由电机制动。 打开电机继电器。 一旦有电源电压, 发电机制动器激活。
51	○	●	●	○	○	*	●	●	○	○	蓄电池	将蓄电池放电。 蓄电池电压 <17 V	如果有电源电压, 门机保持运行。 如果没有电源电压 (蓄电池运行), 则门机断开。
X.X	○	○	●	○	●	-	-	-	-	-	位置不明	电源电压重启后	以降低的速度进行初始化。运行模式 - LED 闪烁黄色

仅限 Ecturn Inside:

14	x	x	x	x	x	*	●	●	●	○	程序开关	MPS 断相	最后一次运行状态保留。
----	---	---	---	---	---	---	---	---	---	---	------	--------	-------------

- LED 熄灭
- LED 亮起
- * LED5 以 10 Hz 闪烁
- 无显示
- x 显示未定义

Germany
GEZE GmbH
Niederlassung Süd-West
Tel. +49 (0) 7152 203 594
E-Mail: leonberg.de@geze.com

GEZE GmbH
Niederlassung Süd-Ost
Tel. +49 (0) 7152 203 6440
E-Mail: muenchen.de@geze.com

GEZE GmbH
Niederlassung Ost
Tel. +49 (0) 7152 203 6840
E-Mail: berlin.de@geze.com

GEZE GmbH
Niederlassung Mitte/Luxemburg
Tel. +49 (0) 7152 203 6888
E-Mail: frankfurt.de@geze.com

GEZE GmbH
Niederlassung West
Tel. +49 (0) 7152 203 6770
E-Mail: duesseldorf.de@geze.com

GEZE GmbH
Niederlassung Nord
Tel. +49 (0) 7152 203 6600
E-Mail: hamburg.de@geze.com

GEZE Service GmbH
Tel. +49 (0) 1802 923392
E-Mail: service-info.de@geze.com

Austria
GEZE Austria
E-Mail: austria.at@geze.com
www.geze.at

Baltic States –
Lithuania / Latvia / Estonia
E-Mail: baltic-states@geze.com

Benelux
GEZE Benelux B.V.
E-Mail: benelux.nl@geze.com
www.geze.be
www.geze.nl

Bulgaria
GEZE Bulgaria - Trade
E-Mail: office-bulgaria@geze.com
www.geze.bg

China
GEZE Industries (Tianjin) Co., Ltd.
E-Mail: chinasales@geze.com.cn
www.geze.com.cn

GEZE Industries (Tianjin) Co., Ltd.
Branch Office Shanghai
E-Mail: chinasales@geze.com.cn
www.geze.com.cn

GEZE Industries (Tianjin) Co., Ltd.
Branch Office Guangzhou
E-Mail: chinasales@geze.com.cn
www.geze.com.cn

GEZE Industries (Tianjin) Co., Ltd.
Branch Office Beijing
E-Mail: chinasales@geze.com.cn
www.geze.com.cn

France
GEZE France S.A.R.L.
E-Mail: france.fr@geze.com
www.geze.fr

Hungary
GEZE Hungary Kft.
E-Mail: office-hungary@geze.com
www.geze.hu

Iberia
GEZE Iberia S.R.L.
E-Mail: info.es@geze.com
www.geze.es

India
GEZE India Private Ltd.
E-Mail: office-india@geze.com
www.geze.in

Italy
GEZE Italia S.r.l. Unipersonale
E-Mail: italia.it@geze.com
www.geze.it

GEZE Engineering Roma S.r.l.
E-Mail: italia.it@geze.com
www.geze.it

Korea
GEZE Korea Ltd.
E-Mail: info.kr@geze.com
www.geze.com

Poland
GEZE Polska Sp.z o.o.
E-Mail: geze.pl@geze.com
www.geze.pl

Romania
GEZE Romania S.R.L.
E-Mail: office-romania@geze.com
www.geze.ro

Russia
OOO GEZE RUS
E-Mail: office-russia@geze.com
www.geze.ru

Scandinavia – Sweden
GEZE Scandinavia AB
E-Mail: sverige.se@geze.com
www.geze.se

Scandinavia – Norway
GEZE Scandinavia AB avd. Norge
E-Mail: norge.se@geze.com
www.geze.no

Scandinavia – Denmark
GEZE Danmark
E-Mail: danmark.se@geze.com
www.geze.dk

Singapore
GEZE (Asia Pacific) Pte, Ltd.
E-Mail: gezesea@geze.com.sg
www.geze.com

South Africa
GEZE South Africa (Pty) Ltd.
E-Mail: info@gezesa.co.za
www.geze.co.za

Switzerland
GEZE Schweiz AG
E-Mail: schweiz.ch@geze.com
www.geze.ch

Turkey
GEZE Kapı ve Pencere Sistemleri
E-Mail: office-turkey@geze.com
www.geze.com

Ukraine
LLC GEZE Ukraine
E-Mail: office-ukraine@geze.com
www.geze.ua

United Arab Emirates/GCC
GEZE Middle East
E-Mail: gezeme@geze.com
www.geze.ae

United Kingdom
GEZE UK Ltd.
E-Mail: info.uk@geze.com
www.geze.com

GEZE GmbH
Reinhold-Vöster-Straße 21–29
71229 Leonberg
Germany

Tel.: 0049 7152 203 0
Fax.: 0049 7152 203 310
www.geze.com

